

## ■ 測定負荷条件

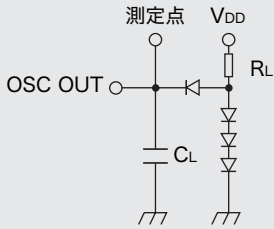


図1 TTL出力対応負荷

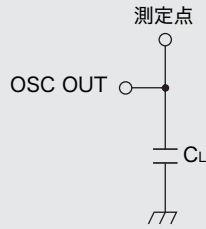


図2 C-MOS出力対応負荷

1TTL=5LSTTL

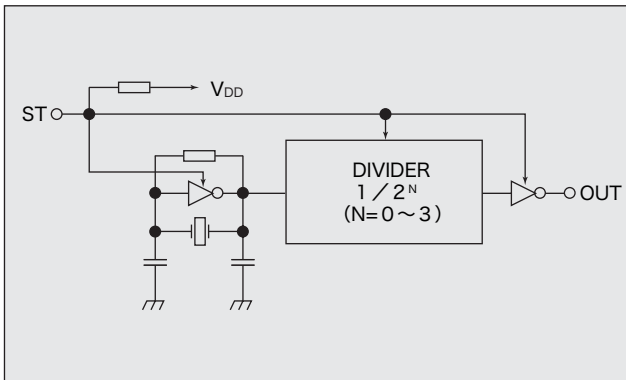
TTL	C <sub>L</sub>	R <sub>L</sub>
1	15pF	4kΩ
2	15pF	2kΩ
5	15pF	800Ω
10	15pF	400Ω

(注) C<sub>L</sub>: 測定系の容量を含む

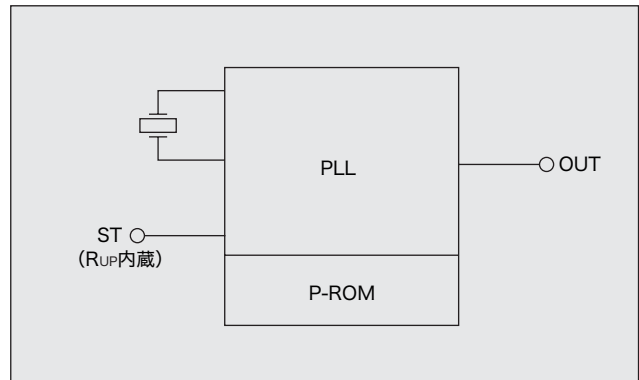
## ■ 回路図

水晶発振器回路図例

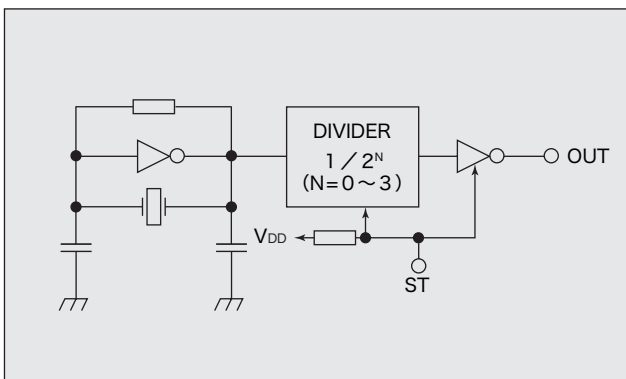
(i) 2560TK/2725T/2725Q/2725Z/NZ2520SB  
/NZ2520SD/NZ2016SA



(iii) 2775Y/2775W/2785V/2795Y/2795W/2795V



(ii) 2560NK/2570NK



(iv) 2765E

