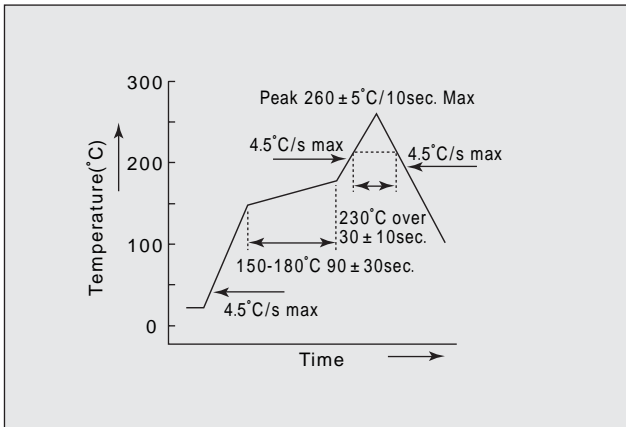


2500 シリーズの取り扱いについて

鉛フリーはんだ付け条件例（赤外線ソルダリング）



はんだ付け条件

条件によっては、製品の特性の劣化を招く場合がありますので、下記条件にてご使用下さい。

* 260 以下 10 秒以内または 230 以下 80 秒以内のいずれか。

洗浄

超音波洗浄は可能ですが、条件によっては振動子が共振破壊される可能性がありますので、ご使用される前には、必ず貴社にてご確認下さい。

表示の耐溶剤性

アルコールに 30 分浸漬を保証しておりますが、それ以上の条件でのご使用の場合には、貴社にてご確認下さい。

その他

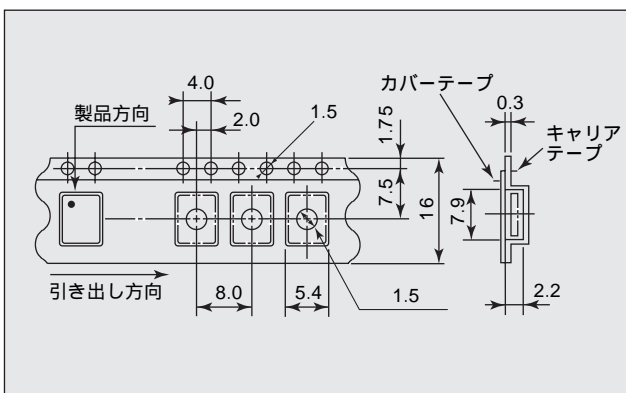
- ・本製品は C-MOS を使用しておりますので、静電気に対しては通常の C-MOS IC 同様十分な御注意をお願い致します。
- ・#2 端子 (GND) はグランド端子ですので、#4 端子 (VDD) と間違えて逆電圧を加えると内部破壊を起こすことがありますので、端子接続は確実に行って下さい。

2500 シリーズの梱包について

梱包形態

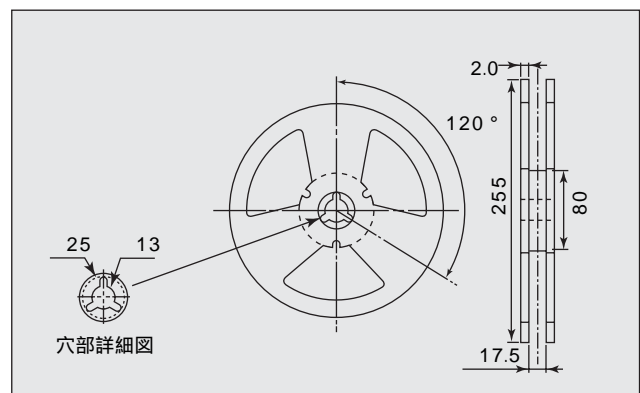
| 数 量 | 梱包形態 |
|--------------|-----------|
| 1 ~ 499 個 | バラ梱包 |
| 500 ~ 1999 個 | テーピングのみ |
| 2000 ~ | テーピング&リール |

テープ



テーピング形式は上記により最大 2000 個 / リールを箱詰めして出荷されます。

リール



*注意 上記梱包方法は数量のまとまった場合の標準梱包です。少数出荷、サンプル等の出荷形態につきましては、数量により異なる場合があります。

2500 シリーズの保証項目

| No. | 試験項目 | 条件 | 規格 |
|-----|----------|--|-----|
| 1 | 熱衝撃試験 | - 55 (15分) ~ + 125 (15分) を1サイクルとし、5サイクル(気相) | (1) |
| 2 | 振動試験 | 10 ~ 55Hz、全振幅1.5mm、55 ~ 2000Hz、196m/s ² 、対数掃引20分、直交3方向、各2時間 | (1) |
| 3 | 自然落下試験 | 硬質木版上75cmから3回落下 | (1) |
| 4 | はんだ耐熱性試験 | 260 のはんだ槽に10秒、2回又は230 のはんだ槽に180秒浸漬 | (1) |
| 5 | はんだ付け性試験 | + 235 ± 5 のはんだ槽中に2 ± 0.5秒浸漬 | (2) |
| 6 | 気密性試験 | + 125 ± 5 のフロリナートに5分浸漬 | (3) |
| 7 | 耐溶剤性試験 | アルコールに30分浸漬 | (4) |

(1) 試験後、電気的特性を満足すること。

電気的特性とは、消費電流、Tr/Tf、V_{OL}/V_{OH}、デューティサイクルをさす。

(2) はんだ付部の90%以上がはんだに覆われていること。

(3) 気泡の発生なきこと。

(4) 表示消えなきこと。

