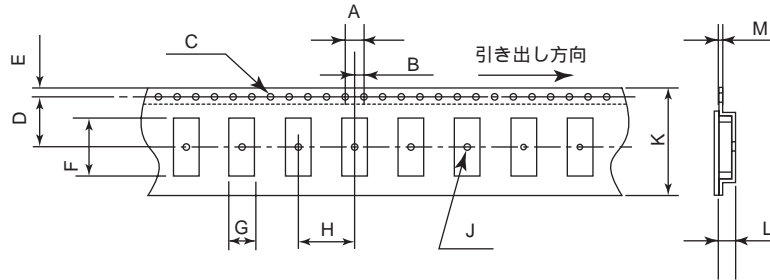


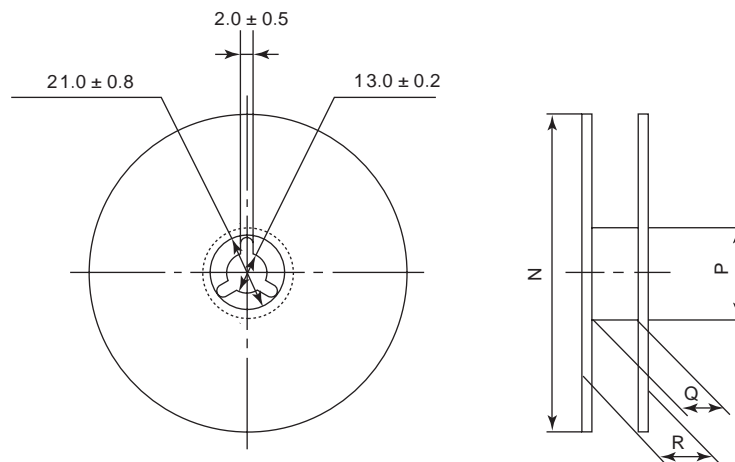
## テーピング梱包について

表面実装対応の水晶振動子は、下記テーピング梱包を標準梱包としています。

### テープ



### リール



	NX1255GB /GC	NX8045GB /GD	NX6035SA	NX5032GA /GB/GC	NX5032SA	NX5032SD	NX4025DA	NX3225SA /GA/GB/SC	NX2520SA	NX2016AA /AB	NX1612AA
A	40±0.1	4.0±0.1	4.0±0.1	4.0±0.1	4.0±0.1	4.0±0.1	4.0±0.1	4.0±0.1	4.0±0.1	4.0±0.1	4.0±0.1
B	2.0±0.1	2.0±0.1	2.0±0.1	2.0±0.1	2.0±0.1	2.0±0.1	2.0±0.1	2.0±0.1	2.0±0.1	2.0±0.1	2.0±0.1
C	1.5 <sup>+0.1</sup> <sub>-0</sub>	1.5 <sup>+0.1</sup> <sub>-0</sub>	1.5 <sup>+0.1</sup> <sub>-0</sub>	1.5 <sup>+0.1</sup> <sub>-0</sub>	1.5 <sup>+0.1</sup> <sub>-0</sub>	1.5 <sup>+0.1</sup> <sub>-0</sub>	1.5 <sup>+0.1</sup> <sub>-0</sub>	1.5 <sup>+0.1</sup> <sub>-0</sub>	1.5 <sup>+0.1</sup> <sub>-0</sub>	1.55±0.05	1.5 <sup>+0.1</sup> <sub>-0</sub>
D	11.5±0.1	7.5±0.1	7.5±0.1	5.5±0.1	5.5±0.1	5.5±0.1	5.5±0.1	3.5±0.05	3.5±0.05	3.5±0.05	3.5±0.05
E	1.75±0.1	1.75±0.1	1.75±0.1	1.75±0.1	1.75±0.1	1.75±0.1	1.75±0.1	1.75±0.1	1.75±0.1	1.75±0.1	1.75±0.1
F	12.2 <sup>+0.3</sup> <sub>-0.1</sub>	8.4±0.1	6.55±0.1	5.4±0.1	5.4±0.1	5.4±0.1	4.4±0.1	3.5±0.1	2.8±0.1	2.25±0.1	1.8±0.1
G	5.9 <sup>+0.3</sup> <sub>-0.1</sub>	4.8±0.1	4.05±0.1	3.5±0.1	3.5±0.1	3.5±0.1	2.9±0.1	2.8±0.1	2.3±0.1	1.85±0.1	1.4±0.1
H	12.0±0.1	8.0±0.1	8.0±0.1	8.0±0.1	8.0±0.1	8.0±0.1	4.0±0.1	4.0±0.1	4.0±0.1	4.0±0.1	4.0±0.1
J	2.1±0.1	1.5±0.1	1.6±0.1	1.5 <sup>+0.1</sup> <sub>-0</sub>	1.6±0.1	1.6±0.1	1.5±0.1	1.15±0.1	1.05±0.05	1.05±0.05	0.5±0.05
K	24.0±0.2	16.0±0.2	16.0±0.3	12.0±0.2	12.0±0.2	12.0±0.2	12.0±0.2	8.0±0.2	8.0±0.2	8.0±0.2	8.0±0.2
L	3.0±0.1 (2.4±0.1)	2.0±0.1	1.5±0.1	1.4±0.1	1.0±0.1	1.0±0.1	0.8±0.1	1.0±0.1	0.75±0.1	0.65±0.1	0.45±0.1
M	0.3±0.05	0.3±0.05	0.3±0.05	0.3±0.05	0.25±0.05	0.25±0.05	0.3±0.05	0.25±0.05	0.25±0.05	0.25±0.05	0.25±0.05
N	330±2	330±2	330±2	180 <sup>+0</sup> <sub>-3</sub>	330±2	180 <sup>+0</sup> <sub>-3</sub>	180 <sup>+0</sup> <sub>-3</sub>	180 <sup>+0</sup> <sub>-1.5</sub>	180 <sup>+0</sup> <sub>-1.5</sub>	180 <sup>+0</sup> <sub>-1.5</sub>	180 <sup>+0</sup> <sub>-1.5</sub>
P	80±1	100±1	80±1	60 <sup>+1</sup> <sub>-0</sub>	100±1	60 <sup>+1</sup> <sub>-0</sub>	60 <sup>+1</sup> <sub>-0</sub>	60 <sup>+1</sup> <sub>-0</sub>	60 <sup>+1</sup> <sub>-0</sub>	60 <sup>+1</sup> <sub>-0</sub>	60 <sup>+1</sup> <sub>-0</sub>
Q	25.5±0.5	17.5±0.5	17.5±0.5	13.0±0.3	13.5±0.5	13.0±0.3	13.0 <sup>+0.3</sup> <sub>-0</sub>	9.0 <sup>+0.3</sup> <sub>-0</sub>	9.0 <sup>+0.3</sup> <sub>-0</sub>	9.0 <sup>+0.3</sup> <sub>-0</sub>	9.0 <sup>+0.3</sup> <sub>-0</sub>
R	30.5max	22.5max	22.5max	16.5max	18.5max	15.4±1.0	16.4max	12.4max	12.4max	12.4max	12.4max
QTY	1000	1000	2000	1000	5000	1000	3000	3000	3000	3000	3000

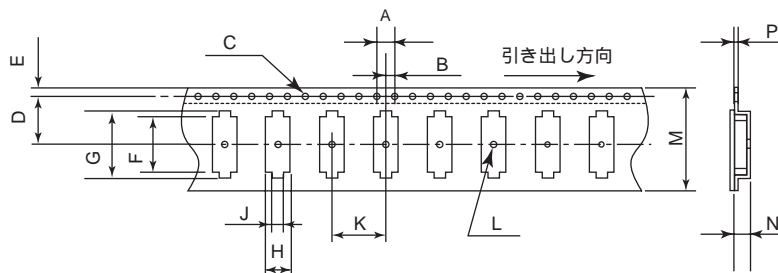
NX1255GC

最新の情報については NDK ホームページ (<http://www.ndk.com/>) をご参照下さい。

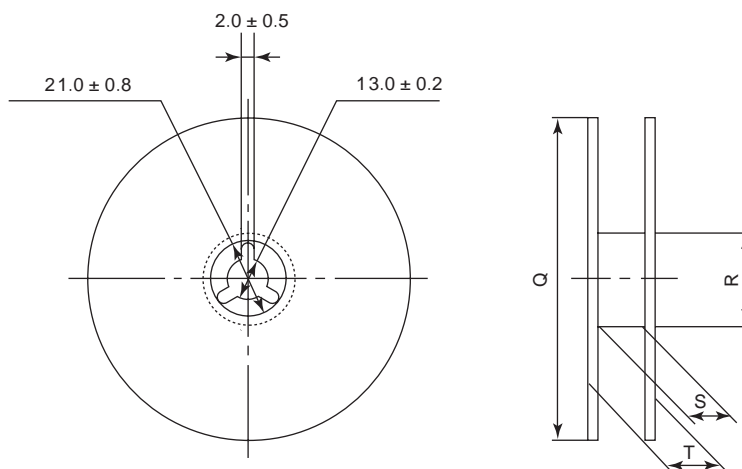
## テーピング梱包について

AT-41CD2, AT-51CD2, AT-51AD/CD は、下記テーピング梱包を標準梱包としています。

### テープ



### リール



	AT-41CD2	AT-51CD2	AT-51AD AT-51CD
A	4.0 ± 0.1	4.0 ± 0.1	4.0 ± 0.1
B	2.0 ± 0.1	2.0 ± 0.1	2.0 ± 0.1
C	1.5 <sup>+0.1</sup> / <sub>0</sub>	1.5 <sup>+0.1</sup> / <sub>0</sub>	1.5 <sup>+0.1</sup> / <sub>0</sub>
D	11.5 ± 0.1	11.5 ± 0.1	11.5 ± 0.1
E	1.75 ± 0.1	1.75 ± 0.1	1.75 ± 0.1
F	11.7 ± 0.1	11.7 ± 0.1	11.7 ± 0.1
G	15.6	15.6 ± 0.1	15.6 ± 0.1
H	5.0 ± 0.1	5.0 ± 0.1	5.4 ± 0.1
J	2.2	2.2 ± 0.1	2.5 ± 0.1
K	12.0 ± 0.1	8.0 ± 0.1	8.0 ± 0.1
L	2.1 ± 0.1	2.1 ± 0.1	2.2 ± 0.1
M	24.0 ± 0.3	24.0 ± 0.3	24.0 ± 0.3
N	4.8	6.1 ± 0.1	7.1 ± 0.1
P	0.4 ± 0.05	0.4 ± 0.05	0.5 ± 0.05
Q	330	330	330
R	100	100	100
S	25.4	25.5 ± 1	25.5 ± 1
T	29.4	29.5 ± 1	29.5 ± 1
Quantity	1000	1000	1000

