

形名 7311S-GG

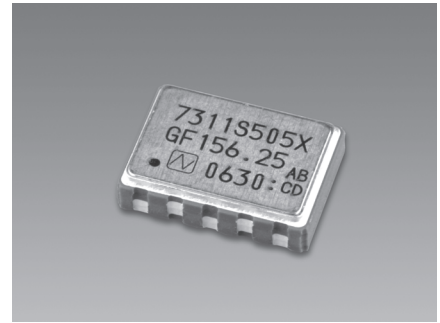
パッケージ水晶発振器 (SPXO) 7300 シリーズ

■ 主用途

SONET、SDH、GbEthernet 関連機器

■ 特長

- 電源電圧 2.5 V、62.5 to 220 MHz LVDS 出力レベルです。
- 7.0 x 5.0 x 1.7 mm と超小型です。
- 表面実装対応品です。



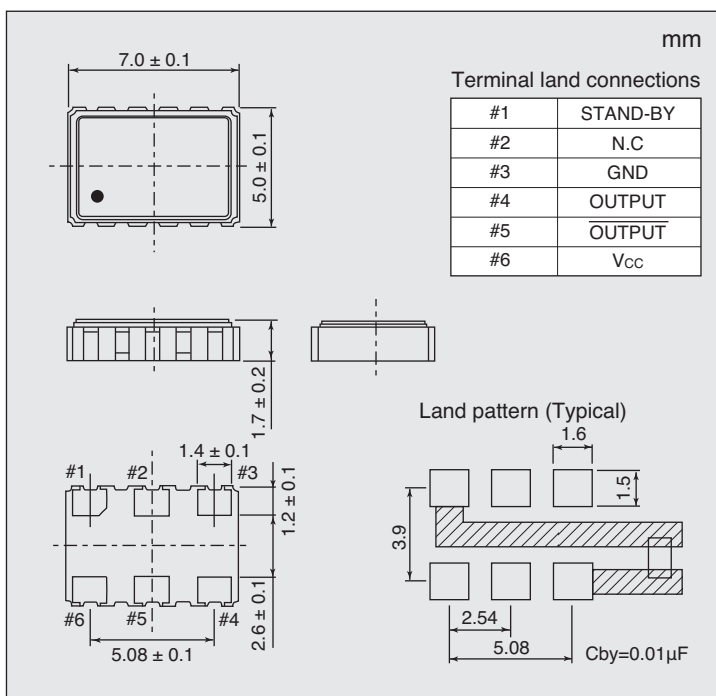
Pb Free

RoHS Compliant
Directive 2002/95/EC

■ 仕様

項目	形名区分		7311S		
	GG-255R	GG-505X	GG-104X	GG-505P	GG-104P
公称周波数範囲 (MHz)	62.5 to 220				
電源電圧 [Vcc](V)	+2.5 ± 5 %				
出力負荷抵抗	100 Ω (Pad #4 - #5 間)				
消費電流	動作時				
	Max. 60 mA (Typ. 43 mA)				
消費電流	スタンバイ時				
	Max. 30 μA				
出力レベル	LVDS レベル (Complementary)				
動作温度範囲	0 to +70°C	0 to +85°C			-40 to +85°C
周波数許容偏差	Max. ±25 × 10 ⁻⁶	Max. ±50 × 10 ⁻⁶	Max. ±100 × 10 ⁻⁶	Max. ±50 × 10 ⁻⁶	Max. ±100 × 10 ⁻⁶
波形シンメトリ	40 % to 60 % (at 50% Waveform)				
位相ジッタ (RMS)	Max. 1ps (12 kHz to 20 MHz)				
スタンバイ機能 (トライステート)	あり				
発注指定番号	NSA3344D	NSA3345D	NSA3346D	NSA3345M	NSA3346M

■ 外形寸法



■ スタンバイ機能表 (トライステート)

#1 入力	#4, 5 出力
H レベル (V _H ≥ 0.7 V _{cc}) 又は OPEN にする	発振出力 ON
L レベル (V _L ≤ 0.3 V _{cc})	ハイインピーダンス

■ ご発注指定方法

形名 - 周波数 (最大 8 桁) M - 発注指定番号

+2.5 V、Max. ±100 × 10⁻⁶/0 to 85 °C、125 MHz を発注される場合
7311S-GG-104X-125M-NSA3346D

弊社標準周波数は営業担当にお問い合わせいただくか、ホームページ (<http://www.ndk.com/>) でご確認ください。