

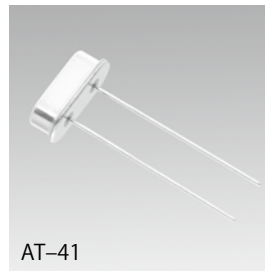
## AT-41・AT-41CD2

OA・AV用

### ■ 特長

金属パッケージを使用し、高安定、高信頼性を確保した表面実装にも対応可能な低背型水晶振動子です。

- 表面実装対応です。
- 金属パッケージを使用し、完全密封により、高信頼性を確保しています。
- テーピングによる自動実装が可能です。
- AT-41CD2は、鉛フリーはんだのリフロー・プロファイルに対応します。



AT-41



AT-41CD2

Pb Free

RoHS Compliant  
Directive 2011/65/EU

### ■ 仕様

| 項目                   | 形名 | AT-41                    |              |             | AT-41CD2                 |              |             |
|----------------------|----|--------------------------|--------------|-------------|--------------------------|--------------|-------------|
|                      |    | 3 to 37MHz               | 26 to 60MHz  | 60 to 75MHz | 3 to 37MHz               | 26 to 60MHz  | 60 to 75MHz |
| 公称周波数                |    | 3 to 37MHz               | 26 to 60MHz  | 60 to 75MHz | 3 to 37MHz               | 26 to 60MHz  | 60 to 75MHz |
| オーバートーン次数            |    | Fundamental              | 3rd overtone |             | Fundamental              | 3rd overtone |             |
| 周波数許容偏差 (25 ± 3 °C)  |    | ± 20 × 10 <sup>-6</sup>  |              |             | ± 20 × 10 <sup>-6</sup>  |              |             |
| 周波数温度特性 (25°Cの値に対して) |    | ± 30 × 10 <sup>-6</sup>  |              |             | ± 30 × 10 <sup>-6</sup>  |              |             |
| 動作温度範囲               |    | - 10 to +70 °C           |              |             | - 10 to +70 °C           |              |             |
| 保存温度範囲               |    | - 40 to +85 °C           |              |             | - 40 to +85 °C           |              |             |
| 等価直列抵抗               |    | ※ 1 参照                   |              |             | ※ 1 参照                   |              |             |
| 励振レベル                |    | ※ 2 参照 (最大励振レベル 1000 μW) |              |             | ※ 2 参照 (最大励振レベル 1000 μW) |              |             |
| 負荷容量                 |    | 16 pF                    | 直列共振         |             | 16 pF                    | 直列共振         |             |
| 仕様番号                 |    | STD-LPH-9                | STD-LPH-10   | STD-LPH-11  | LN-L-0002                | STD-LPH-3    | STD-LPH-5   |

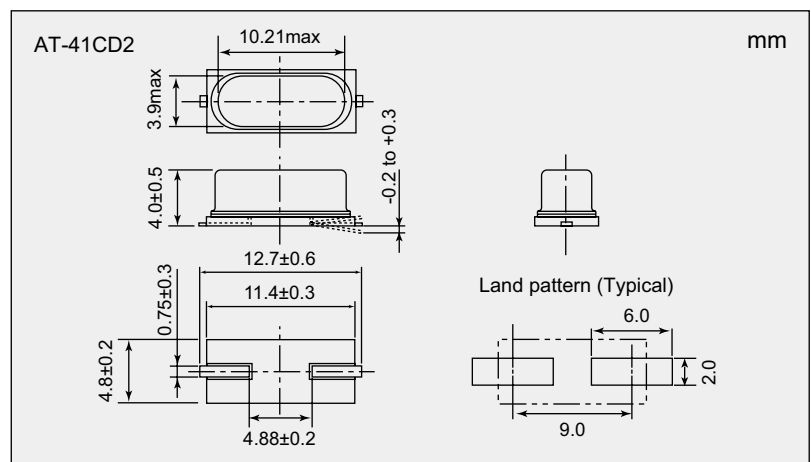
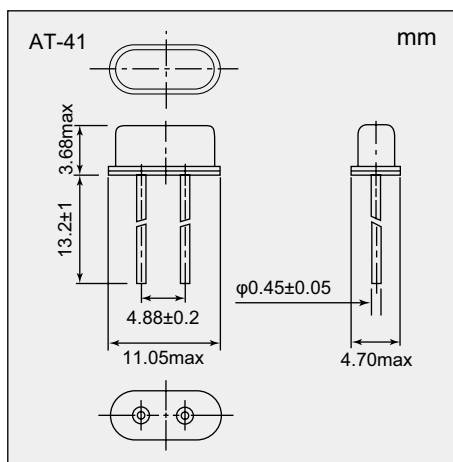
※ 1 等価直列抵抗

| オーバートーン次数    | 公称周波数 (MHz) (以上~未満) | 等価直列抵抗 max. [ Ω ] |
|--------------|---------------------|-------------------|
| Fundamental  | 3 to 3.2            | 400               |
|              | 3.2 to 3.5          | 200               |
|              | 3.5 to 4            | 150               |
|              | 4 to 4.5            | 120               |
|              | 4.5 to 5            | 100               |
|              | 5 to 6              | 80                |
|              | 6 to 8              | 70                |
|              | 8 to 10             | 60                |
|              | 10 to 12            | 50                |
| 3rd overtone | 12 to 37            | 40                |
|              | 26 to 35            | 140               |
|              | 35 to 48            | 100               |
|              | 48 to 75            | 80                |

※ 2 励振レベル

| オーバートーン次数    | 公称周波数 (MHz) (以上~未満) | 励振レベル (μW) |
|--------------|---------------------|------------|
| Fundamental  | 3 to 5              | 500        |
|              | 5 to 37             | 50         |
| 3rd overtone | 26 to 60            | 500        |
|              | 60 to 75            | 10         |

### ■ 外形寸法



掲載しております標準仕様品のお問い合わせ・ご発注の際には、「形名」「周波数」及び「仕様番号」をお知らせください。それ以外の仕様をご要望の場合は、別途お問い合わせください。