

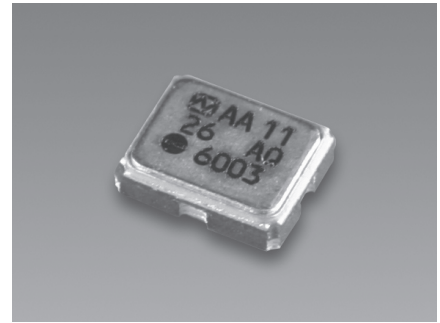
形名 NT2520SA AFC機能付き温度補償水晶発振器 (VC-TCXO) NT2520S シリーズ

■ 主用途

携帯電話等

■ 特長

- 低電源電圧対応品です。(DC+2.4 V±0.1 V to 3.4 V±5 % 対応可能)
- 高さ Max.0.8 mm、体積 0.0035 cm³、重量 0.013 g と超小型・軽量です。
- AFC (周波数制御) 機能付きです。
- 低消費電流です。
- 表面実装対応品です。(リフローソルダリング対応可能)
- 鉛フリーの製品です。また、鉛フリーはんだのリフロープロファイルにも対応します。



Pb Free

RoHS Compliant
Directive 2002/95/EC

■ 仕様

項目	形名	NT2520SA
公称周波数範囲 (MHz) (以上～以下)		13 to 26
電源電圧 (V)		+2.8
負荷インピーダンス		10 kΩ//10 pF
消費電流 (mA)		Max.1.5
出力電圧		Min.0.8 V(P-P)(DC 重量*1)
周波数対温度特性		Max.±2.5×10 ⁻⁶
動作温度範囲 (°C)		-30 to +75
保存温度範囲 (°C)		-40 to +85
周波数対電源電圧変動特性		Max.±0.2×10 ⁻⁶ /2.8 V±5 %
周波数対負荷変動特性		Max.±0.2×10 ⁻⁶ /(10 kΩ//10 pF)±10 %
長期周波数安定度		Max.±1.0×10 ⁻⁶ /year
周波数可変範囲		±9.0×10 ⁻⁶ to ±15.0×10 ⁻⁶ /+1.4 V±1 V*2

※周波数設定条件

1. 常温 (+25±2 °C) にて行っております。
2. 発振器下面にアースパターンを有するプリント板を当てて行っております。

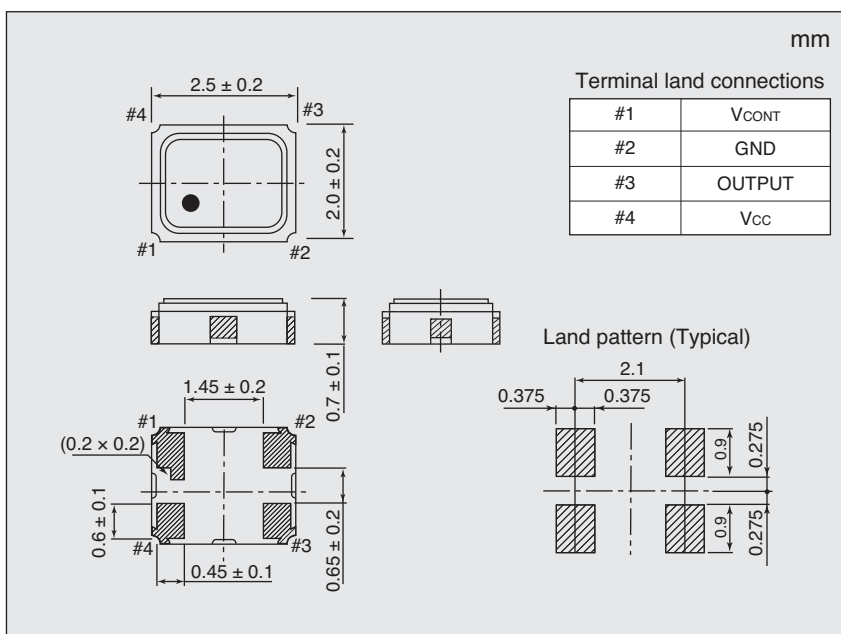
※標準外の周波数、電源電圧、周波数可変範囲等をご要望の際には別途ご相談ください。

※AFC (周波数制御) 機能無しも対応可能ですので、ご要望の際には別途ご相談ください。

*1. 本水晶発振器には、DC カット用コンデンサを内蔵していません。発振器出力ラインに DC カットコンデンサ (1,000 pF) を接続し、ご使用ください。

*2. 代表的な仕様を記しております。ご要望の周波数により、仕様内容は変わる場合があります。

■ 外形寸法



■ ご発注用コード一覧

周波数 (MHz)	ご発注用コード
13	NT2520SA-13M-NSA3400B
19.2	NT2520SA-19.2M-NSA3400B
26	NT2520SA-26M-NSA3400B

上記の周波数は弊社の標準周波数です。
上記以外の周波数にもご対応いたしますので
お気軽に弊社営業までお問い合わせください。