

クロック用水晶発振器

NZ2520S シリーズ

低位相ノイズ対応タイプ

■ 形 名

NZ2520SD 総合周波数許容偏差 $\pm 30 \times 10^{-6}$ 品

■ 用 途

- ワイヤレス LAN

■ 特 長

- ワイヤレス LAN に最適な、低位相ノイズ・低電圧・低消費電流・高安定度を実現しました。
- 寸法：2.5×2.0mm、高さ：0.9mm、重量 0.02g と小型・軽量です。
- テーピングによる自動搭載及び I R リフロー（鉛フリー対応）が可能です。
- 鉛フリー対応製品です。



Pb Free

RoHS Compliant
Directive 2002/95/EC

絶対最大定格
電源電圧 (V_{DD}) -0.6~+6.0V
保存温度範囲 -55~+125°C

■ 仕 様

項 目		形 名	NZ2520SD		
出力対応			CMOS		
公称周波数範囲 *1		(MHz)	10 ≤ F < 20	20 ≤ F < 30	30 ≤ F ≤ 40
動作温度範囲 *2		(°C)	-10 ~ +70		
総合周波数許容偏差		(× 10 ⁻⁶)	±30		
消費電流 max	動作時	+1.8V, 25°C	2.1	2.5	3.5
		+2.5V, 25°C	3.0	3.5	4.5
		+2.8V, 25°C	3.5	4.0	5.0
	スタンバイ時	+3.3V, 25°C	4.0	4.5	5.5
V _{OL} max/V _{OH} min		(V)	0.1V _{DD} /0.9V _{DD}		
Tr max/Tf max		(ns)	6/6		
波形シンメトリ min ~ max		(%)	45 ~ 55		
負荷 (C _L) max		(pF)	15		
発振起動時間 max		(ms)	4		
スタンバイ機能			あり (トライステート)		
位相ノイズ		+1.8V, 25°C	F _{out} ± 1kHz : -143 (Typ)		
		+2.5 ~ +3.3V, 25°C	F _{out} ± 100kHz : -156 (Typ)		
			F _{out} ± 1kHz : -145 (Typ)		
			F _{out} ± 100kHz : -158 (Typ)		

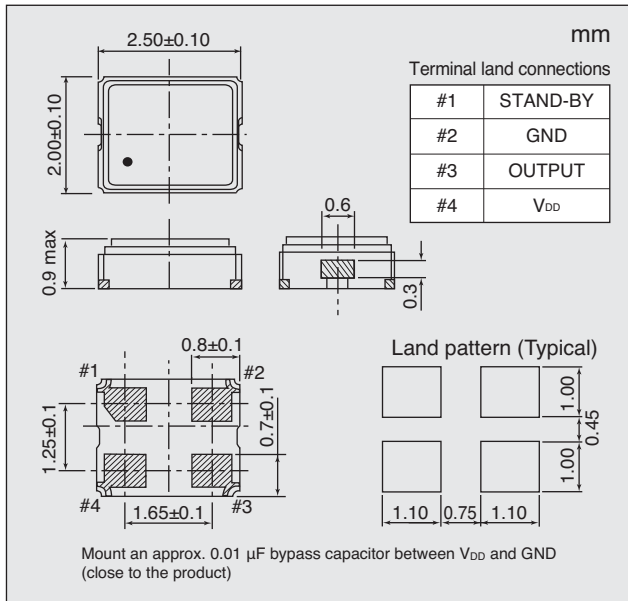
*1：上記掲載以外の周波数をご要望の場合は、別途ご相談願います。

*2：上記掲載以外の動作温度範囲をご要望の場合は、別途ご相談願います。

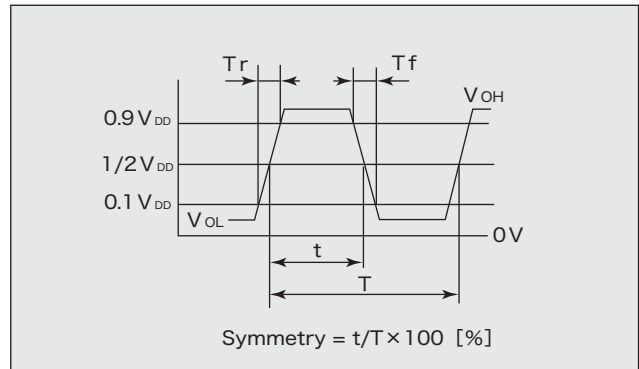
■ 発注指定番号

発注指定番号 (電源電圧別となっております。)		NSA3446C	NSA3447C	NSA3448C	NSA3449C
電源電圧	(V)	+1.8±0.18	+2.5±0.25	+2.8±0.28	+3.3±0.33

■ 外形寸法



■ 出力波形 (CMOS)



■ スタンバイ機能

# 1 入力	# 3 出力
Hレベル (0.7V _{DD} ≤ V _{IH} ≤ V _{DD}) 又は OPEN にする	発振出力 ON
Lレベル (V _{IL} ≤ 0.3V _{DD}) にする	ハイインピーダンス

■ ご発注指定方法

ご発注頂く際は下記構成の「ご発注コード」でご指定下さい。

形名 - 周波数 (最大 9 桁) M - 発注指定番号

例 1 形名 NZ2520SD、周波数 20MHz、総合周波数許容偏差 $\pm 30 \times 10^{-6}$ 、
電源電圧 1.8V 品をご発注される場合。
ご発注コード： NZ2520SD - 20.000000M - NSA3446C

例 2 形名 NZ2520SD、周波数 20MHz、総合周波数許容偏差 $\pm 30 \times 10^{-6}$ 、
電源電圧 3.3V 品をご発注される場合。
ご発注コード： NZ2520SD - 20.000000M - NSA3449C

弊社標準周波数および発注指定番号は営業担当にお問い合わせいただくか、ホームページ (<http://www.ndk.com/>) でご確認いただけます。