

クロック用水晶発振器 **NEW**

NZ2520S シリーズ

超低電圧駆動タイプ

■ 形 名

NZ2520SF 総合周波数許容偏差 $\pm 100 \times 10^{-6}$ 品

■ 用 途

●携帯電話、シリコンオーディオプレーヤー、PND、ノート PC 等の小型携帯機器。

■ 特 長

- 携帯機器に最適な、超低電圧 0.8V ~ 駆動を実現しました。
- 寸法：2.5×2.0mm、高さ：0.9mm、重量 0.02g 小型・軽量です。
- 同サイズの水晶振動子では実現しづらい低周波（1.0MHz ~）から対応可能です。
- テーピングによる自動搭載及び IR リフロー（鉛フリー対応）が可能です。
- 鉛フリー対応製品です。



Pb
Free

RoHS Compliant
Directive 2002/95/EC

絶対最大定格
電源電圧 (V_{DD}) -0.5~+4.0V
保存温度範囲 -55~+125°C

■ 仕 様

項 目	形 名	NZ2520SF	
出力対応		CMOS	
公称周波数範囲 *1	(MHz)	$1.0 \leq F \leq 50$	
動作温度範囲 *2	(°C)	-20 ~ +70	
総合周波数許容偏差	($\times 10^{-6}$)	± 100	
消費電流 max	動作時	+0.9V、25°C	3.5
		+1.2V、25°C	5.0
	+1.5V、25°C	6.0	
	スタンバイ時	+0.9~+1.5V、25°C	10
$V_{OL\ max}/V_{OH\ min}$	(V)	$0.1V_{DD}/0.9V_{DD}$	
$T_r\ max/T_f\ max$	(ns)	5/5	
波形シンメトリ min ~ max	(%)	45 ~ 55	
負荷 (C_L) max	(pF)	15	
発振起動時間 max	(ms)	4	
スタンバイ機能		あり (トライステート)	

*1：上記掲載以外の周波数をご要望の場合は、別途ご相談願います。

*2：上記掲載以外の動作温度範囲をご要望の場合は、別途ご相談願います。

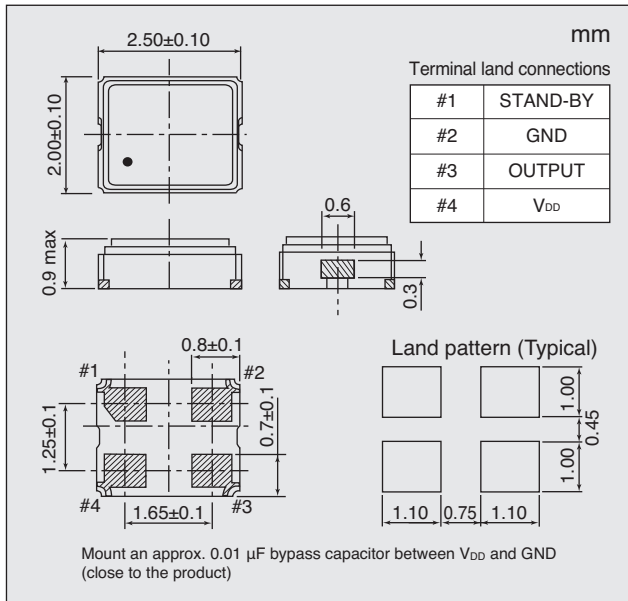
■ 発注指定番号

発注指定番号		NSA3468A	NSA3477A	NSA3469A
電源電圧	(V)	+0.9±0.1	+1.2±0.1	+1.5±0.1

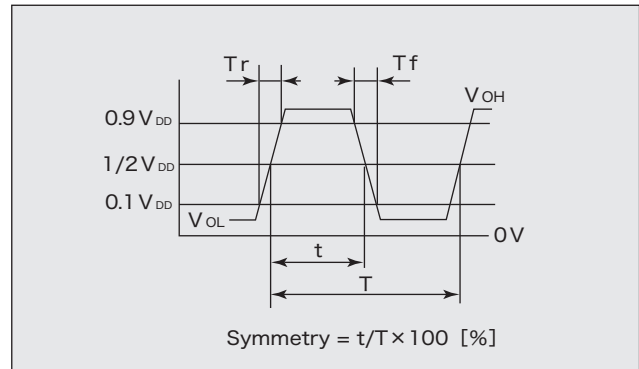
NZ2520S シリーズ

超低電圧駆動タイプ

■ 外形寸法



■ 出力波形 (CMOS)



■ スタンバイ機能

# 1 入力	# 3 出力
Hレベル (0.7V _{DD} ≤ V _{IH} ≤ V _{DD}) 又は OPEN にする	発振出力 ON
Lレベル (V _{IL} ≤ 0.3V _{DD}) にする	ハイインピーダンス

■ ご発注指定方法

ご発注頂く際は下記構成の「ご発注コード」でご指定下さい。

形名 - 周波数 (最大 9 桁) M - 発注指定番号

例 1 形名 NZ2520SF、周波数 20MHz、総合周波数許容偏差 ±100×10⁻⁶、
電源電圧 0.9V 品をご発注される場合。
ご発注コード： NZ2520SF - 20.000000M - NSA3468A

例 2 形名 NZ2520SF、周波数 20MHz、総合周波数許容偏差 ±100×10⁻⁶、
電源電圧 1.5V 品をご発注される場合。
ご発注コード： NZ2520SF - 20.000000M - NSA3469A

弊社標準周波数および発注指定番号は営業担当にお問い合わせいただくか、ホームページ (<http://www.ndk.com/>) でご確認いただけます。