

## NX2012SA

OA・AV・移動体通信・車載用

### ■ 特長

小型・薄型・軽量の表面実装対応音叉型水晶振動子です。

- 小型・薄型です (2.0 × 1.2 × 0.55mm)。
- OA・AV・移動体通信用途で優れた電気的特性を発揮します。
- 表面実装対応品です。(リフローソルダーリング対応可能)
- 鉛フリーはんだのリフロー・プロファイルに対応します。
- AEC-Q200 に準拠しています。(車載用途)



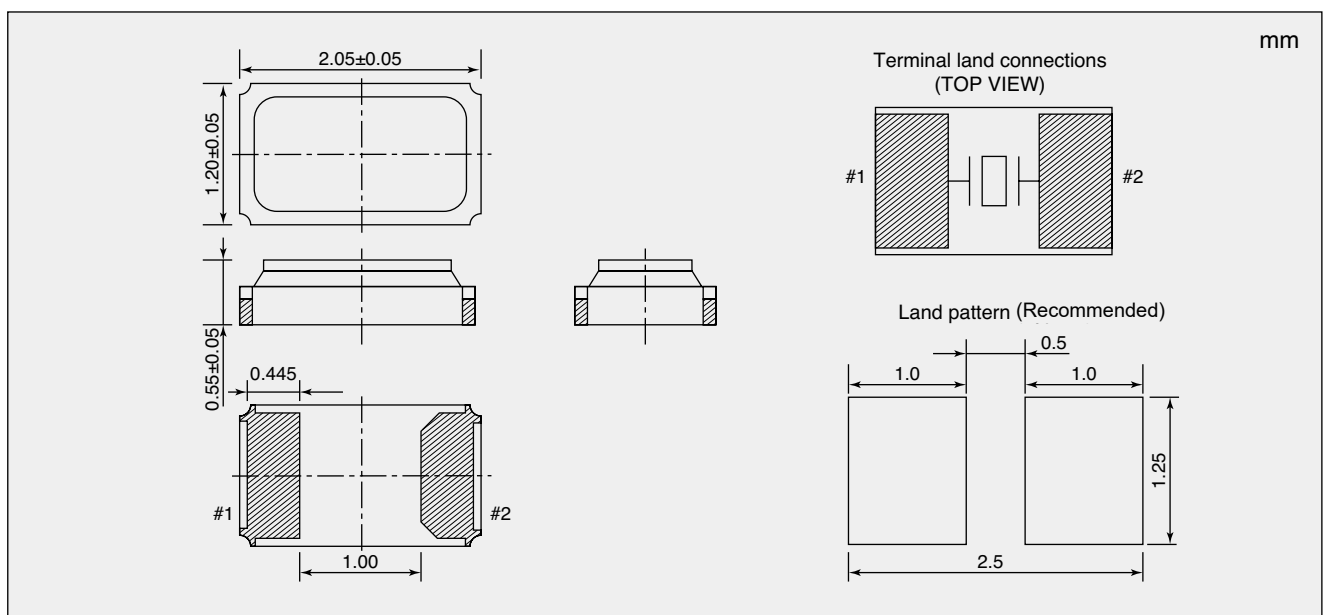
Pb Free

RoHS Compliant  
Directive 2011/65/EU  
Directive (EU) 2015/863

### ■ 仕様

| 項目                        | 形名 | NX2012SA                      |           |           |                 |           |           |
|---------------------------|----|-------------------------------|-----------|-----------|-----------------|-----------|-----------|
|                           |    | OA・AV・移動体通信用途                 |           |           | 車載用途 <b>NEW</b> |           |           |
| 公称周波数                     |    | 32.768                        |           |           |                 |           |           |
| 動作温度範囲 (°C)               |    | -40 ~ +85                     |           |           | -40 ~ +125      |           |           |
| 保存温度範囲 (°C)               |    | -40 ~ +85                     |           |           | -40 ~ +125      |           |           |
| 励振レベル (μW)                |    | 0.1 (Max. 0.5)                |           |           |                 |           |           |
| 周波数許容偏差 (25 ± 3°C)        |    | ± 20 × 10 <sup>-6</sup>       |           |           |                 |           |           |
| 頂点温度 (°C)                 |    | +25 ± 5                       |           |           |                 |           |           |
| 二次温度係数 (°C <sup>2</sup> ) |    | Max. -0.04 × 10 <sup>-6</sup> |           |           |                 |           |           |
| 負荷容量 (pF)                 |    | 6.0                           | 9.0       | 12.5      | 6.0             | 9.0       | 12.5      |
| 等価直列抵抗 (k Ω)              |    | Max. 80                       |           |           | Max. 120        |           |           |
| 並列容量 (pF)                 |    | Typ. 1.3 / Max. 1.6           |           |           |                 |           |           |
| 絶縁抵抗 (M Ω)                |    | Min. 500                      |           |           |                 |           |           |
| 仕様番号                      |    | STD-MUB-3                     | STD-MUB-2 | STD-MUB-1 | STD-MUT-3       | STD-MUT-2 | STD-MUT-1 |

### ■ 外形寸法



掲載しております標準仕様品のお問い合わせ・ご発注の際には、「形名」「周波数」及び「仕様番号」をお知らせください。それ以外の仕様をご要望の場合は、別途お問い合わせください。