

NX3215SA

OA・AV・移動体通信・車載用

■ 特長

- 小型・薄型、軽量の表面実装対応音叉型水晶振動子です。
- OA・AV・移動体通信用途で優れた電気的性能を発揮します。
- 優れた耐熱性、耐環境特性を持っています。(車載用途)
- 鉛フリーはんだのリフロー・プロファイルに対応します。
- AEC-Q200 に準拠しています。(車載用途)



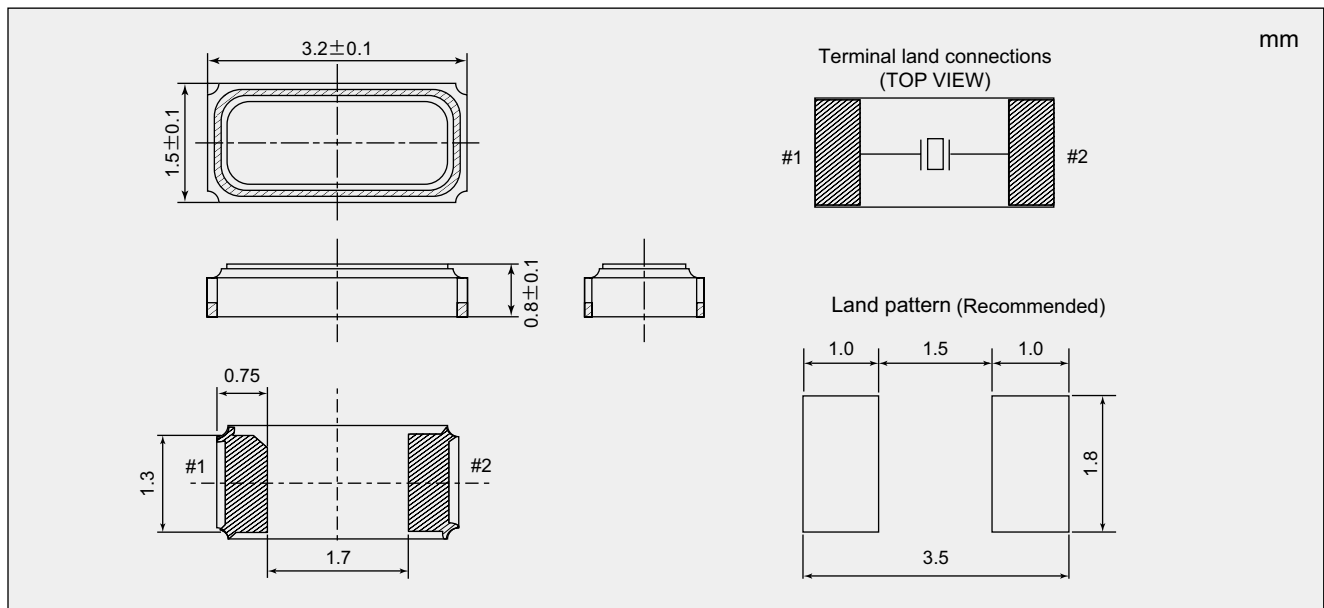
Pb Free

RoHS Compliant
Directive 2011/65/EU
Directive (EU) 2015/863

■ 仕様

項目	形名 NX3215SA						
	OA・AV・移動体通信用途				車載用途		
主用途	OA・AV・移動体通信用途				車載用途		
公称周波数 (kHz)	32.768						
動作温度範囲 (°C)	-40 ~ +85				-40 ~ +125		
保存温度範囲 (°C)	-40 ~ +85				-40 ~ +125		
励振レベル (μW)	0.1 (Max. 0.5)						
周波数許容偏差 (25 ± 3°C)	± 20 × 10 ⁻⁶						
頂点温度 (°C)	+25 ± 5						
二次温度係数 (°C ⁻²)	Max. -0.04 × 10 ⁻⁶						
負荷容量 (pF)	6.0	9.0	12.5	6.0	9.0	12.5	
等価直列抵抗 (k Ω)	Max. 70				Max. 80		
並列容量 (pF)	Typ. 1.0 / Max. 1.5						
絶縁抵抗 (M Ω)	Min. 500						
仕様番号	STD-MUA-14	STD-MUA-9	STD-MUA-8	STD-MUS-4	STD-MUS-3	STD-MUS-2	

■ 外形寸法



掲載しております標準仕様品のお問い合わせ・ご発注の際には、「形名」「周波数」及び「仕様番号」をお知らせください。それ以外の仕様をご要望の場合は、別途お問い合わせください。