

## NX3215SE

OA・AV・移動体通信用

### ■ 特長

- 低 ESR（等価直列抵抗）の表面実装対応音叉型水晶振動子です。
- 低 ESR を要求するマイクロコントローラに対応します。（ESR：Max. 40k Ω）
- OA・AV・移動体通信用途で優れた電気的特性を發揮します。
- 表面実装対応品です。（リフローソルダーリング対応可能）
- 鉛フリーはんだのリフロー・プロファイルに対応します。



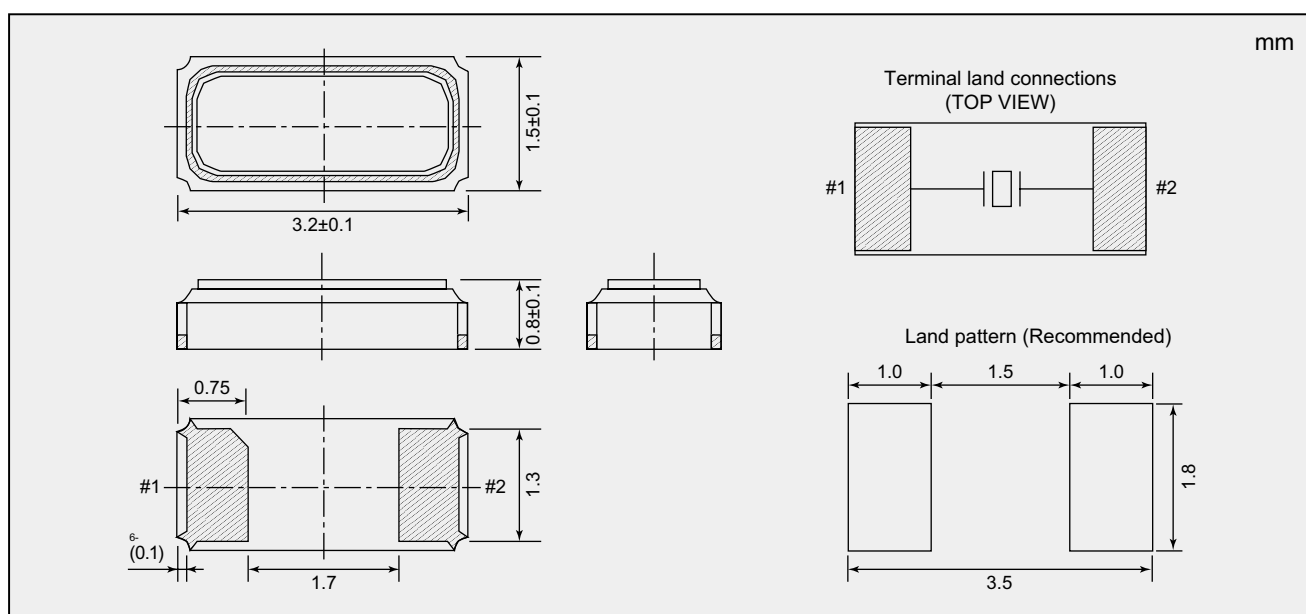
Pb Free

RoHS Compliant  
Directive 2011/65/EU  
Directive (EU) 2015/863

### ■ 仕様

項目	形名	NX3215SE		
公称周波数 (kHz)		32.768		
動作温度範囲 (°C)		-40 ~ +85		
保存温度範囲 (°C)		-40 ~ +85		
励振レベル (μW)		0.1 (Max. 0.5)		
周波数許容偏差 (25 ± 3°C)		± 20 × 10 <sup>-6</sup>		
頂点温度 (°C)		+25 ± 5		
二次温度係数 (°C <sup>2</sup> )		Max. -0.04 × 10 <sup>-6</sup>		
負荷容量 (pF)	6.0	9.0	12.5	
等価直列抵抗 (k Ω)		Max. 40 (Typ. 20)		
並列容量 (pF)		Typ. 1.3 / Max. 1.6		
絶縁抵抗 (M Ω)		Min. 500		
仕様番号	STD-MUA-19	STD-MUA-18	STD-MUA-17	

### ■ 外形寸法



掲載しております標準仕様品のお問い合わせ・ご発注の際には、「形名」「周波数」及び「仕様番号」をお知らせください。  
それ以外の仕様をご要望の場合は、別途お問い合わせください。