

クロック用水晶発振器

NZ2520SHB

低消費電流タイプ (32.768 kHz)

■ 用途

- スマートフォン、タブレット端末等

■ 特長

- -40 ~ +125°Cの広い温度範囲に対応します。
- 寸法：2.5 × 2.0 mm、高さ：0.9mm、重量 0.02g と小型・軽量です。
- 音叉型水晶振動子に比べ発振起動時間の短縮が可能です。
- AEC-Q200 に準拠しています。



Pb Free

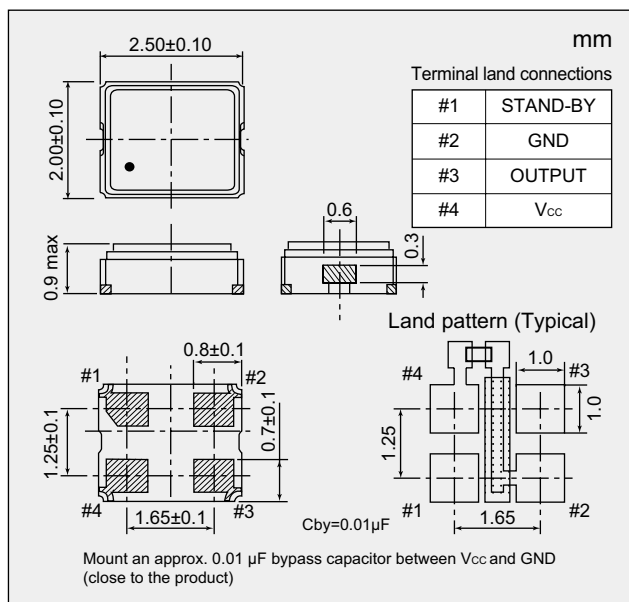
RoHS Compliant
Directive 2011/65/EU
Directive (EU) 2015/863

絶対最大定格
電源電圧 (V_{CC}) -0.3 ~ +4.5 V
保存温度範囲 -55 ~ +125 °C

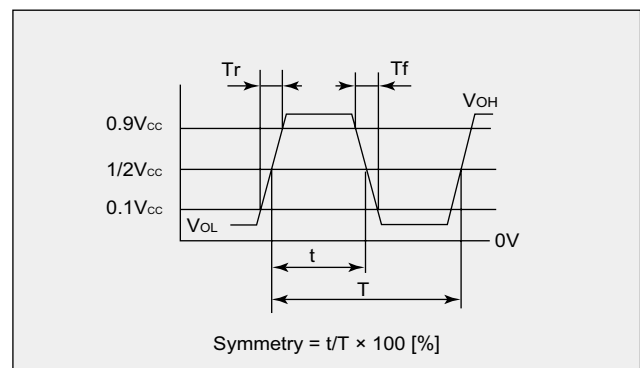
■ 仕様

項目	形名	NZ2520SHB		
出力仕様		CMOS		
公称周波数	(kHz)	32.768		
総合周波数許容偏差	(× 10 ⁻⁶)	± 100	± 50	± 50
動作温度範囲	(°C)	-40 ~ +125	-40 ~ +105	-40 ~ +85
電源電圧 [V _{CC}]	(V)	+1.8 ~ +3.3		
消費電流 Max.	動作時	18 (Typ. 10μA)		
	スタンバイ時	5		
V _{OL} Max. / V _{OH} Min.	(V)	0.1 V _{CC} / 0.9 V _{CC}		
Tr Max. / Tf Max.	(ns)	50 / 50 (at 0.1 V _{CC} ~ 0.9 V _{CC})		
波形シンメトリ Min. ~ Max.	(%)	45 ~ 55 (at 0.5V _{CC})		
負荷 (C _L) Max.	(pF)	15		
発振起動時間 Max.	(ms)	20		
周波数経時変化 Max.	(× 10 ⁻⁶)	± 5 (+25°C、初年度)		
スタンバイ機能		あり (スリープ状態)		

■ 外形寸法



■ 出力波形 <CMOS>



■ スタンバイ機能

#1 入力	#3 出力
H レベル (0.7 V _{CC} ≤ V _{IH} ≤ V _{CC}) 又は OPEN にする	発振出力 ON
L レベル (V _{IL} ≤ 0.3 V _{CC}) にする	ハイインピーダンス

クロック用水晶発振器

NZ2520SHB

低消費電流タイプ (32.768 kHz)

■ 仕様番号

総合周波数許容偏差	動作温度範囲 (°C)	電源電圧 (V)			
		+1.8 ± 0.18	+2.5 ± 0.25	+3.0 ± 0.3	+3.3 ± 0.33
± 100 × 10 ⁻⁶	-40 ~ +125	NSC5135A	NSC5135B	NSC5135C	NSC5135D
± 50 × 10 ⁻⁶	-40 ~ +105	NSC5136A	NSC5136B	NSC5136C	NSC5136D
± 50 × 10 ⁻⁶	-40 ~ +85	NSC5137A	NSC5137B	NSC5137C	NSC5137D

掲載しております標準仕様品のお問い合わせ・ご発注の際には、「形名」「周波数」及び「仕様番号」をお知らせください。
それ以外の仕様をご要望の場合は、別途お問い合わせください。