

■ 用途

- カーナビ、カーオーディオ、カメラ
- スマートフォン、タブレット端末、ノート PC、PC カード等
- オーディオ、無線モジュール
- SDH/SONET、WiMAX、LTE 等通信機器、基地局

■ 特長

- -40 ~ +125°C の広い温度範囲に対応します。
- 寸法：2.5 × 2.0mm、高さ：0.9mm、重量 0.02g と小型・軽量です。
- 同サイズの水晶振動子では実現しづらい低周波（1.5MHz ~）から対応可能です。
- 80 ~ 170MHz の高周波に対応します。
- 低位相ジッタ (Typ. 90fs (オフセット周波数：12kHz ~ 20MHz)@125MHz, 3.3V)
- テーピングによる自動搭載及び IR リフロー（鉛フリー対応）が可能です。
- 鉛フリー対応製品です。
- AEC-Q100 / 200 に準拠しています。



Pb Free

RoHS Compliant
Directive 2011/65/EU
Directive (EU) 2015/863

絶対最大定格
電源電圧 (V_{CC}) -0.3 ~ +4.0 V
保存温度範囲 -55 ~ +125 °C

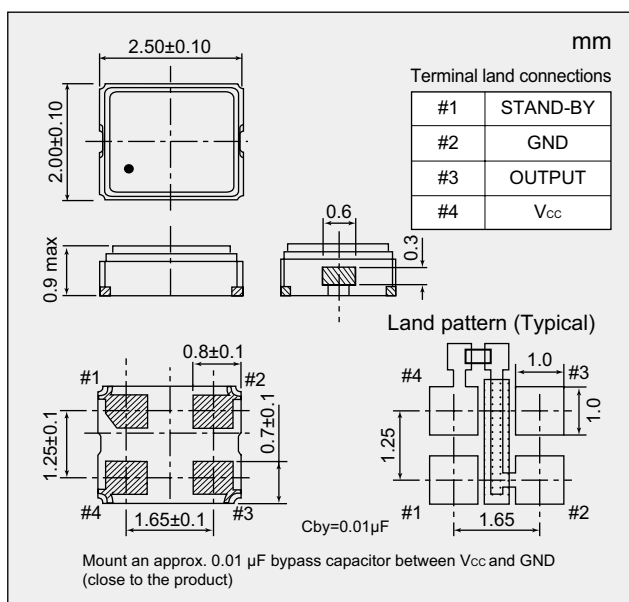
■ 仕様

項目		形名	NZ2520SH	
出力仕様			CMOS	
公称周波数範囲	(MHz)		1.5 ≤ F ≤ 80	80 < F ≤ 170 (*1)
総合周波数許容偏差	(× 10 ⁻⁶)		± 100 ~ ± 20 (*2)	
動作温度範囲	(°C)		[-40 ~ +125] ~ [-10 ~ +60] (*2)	
電源電圧 [V _{CC}]	(V)		+1.8 ~ +3.3 (*1)	
消費電流 Max.	動作時	+25 °C	(mA)	2.5 ~ 9.0
	スタンバイ時	+25 °C	(μ A)	20
V _{OL} Max. / V _{OH} Min.			(V)	0.1 V _{CC} / 0.9 V _{CC}
Tr Max. / Tf Max.		+1.8 V	(ns)	6 / 6 (at 0.1 V _{CC} ~ 0.9 V _{CC})
		+2.5 ~ +3.3V		5 / 5 (at 0.1 V _{CC} ~ 0.9 V _{CC})
波形シンメトリ Min. ~ Max.			(%)	45 ~ 55
負荷 (C _L) Max.			(pF)	15
発振起動時間 Max.			(ms)	4
スタンバイ機能			あり (スリーステート)	

*1. 131 ~ 170MHz は、電源電圧 +2.5 ~ +3.3V の対応となります。

*2. 仕様番号を参照してください。

■ 外形寸法

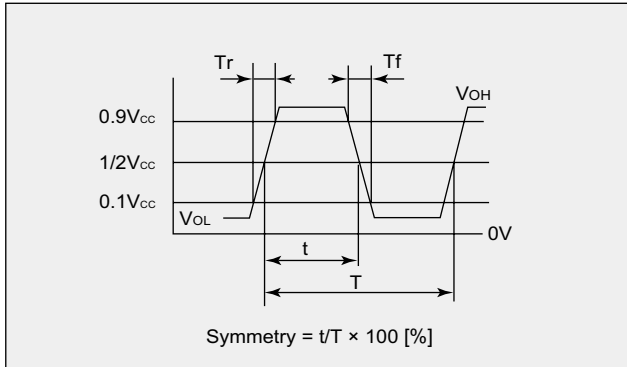


■ スタンバイ機能

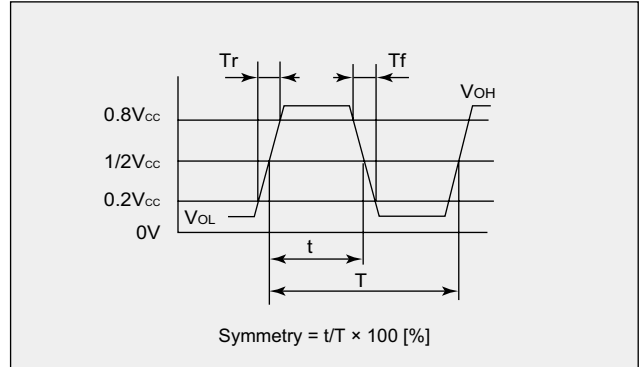
#1 入力	#3 出力
H レベル (0.7 V _{CC} ≤ V _{IH} ≤ V _{CC}) 又は OPEN にする	発振出力 ON
L レベル (V _{IL} ≤ 0.3 V _{CC}) にする	ハイインピーダンス

■ 出力波形 <CMOS>

●周波数範囲：1.5 ≤ F ≤ 80 MHz



●周波数範囲：80 < F ≤ 170MHz



■ 仕様番号

公称周波数、総合周波数許容偏差、動作温度範囲、電源電圧によって仕様番号が決まります。

掲載しております標準仕様品のお問い合わせ・ご発注の際には、「形名」「周波数」及び「仕様番号」をお知らせください。それ以外の仕様をご要望の場合は、別途お問い合わせください。

●周波数範囲：1.5 ≤ F ≤ 80 MHz

総合周波数許容偏差	動作温度範囲 (°C)	電源電圧 (V)			
		+1.8 ± 0.18	+2.5 ± 0.25	+3.0 ± 0.3	+3.3 ± 0.33
± 100 × 10 ⁻⁶	-40 ~ +125	NSA3579A	NSA3579B	NSA3579C	NSA3579D
± 50 × 10 ⁻⁶	-40 ~ +105	NSC5004A	NSC5004B	NSC5004C	NSC5004D
± 50 × 10 ⁻⁶	-40 ~ +85	NSC5005A	NSC5005B	NSC5005C	NSC5005D
± 30 × 10 ⁻⁶	-10 ~ +70	NSC5007A	NSC5007B	NSC5007C	NSC5007D
± 20 × 10 ⁻⁶	-10 ~ +60	NSC5008A	NSC5008B	NSC5008C	NSC5008D

●周波数範囲：80 < F ≤ 170MHz

総合周波数許容偏差	動作温度範囲 (°C)	電源電圧 (V)			
		+1.8 ± 0.10	+2.5 ± 0.25	+3.0 ± 0.3	+3.3 ± 0.33
± 100 × 10 ⁻⁶	-40 ~ +125	NSC5171A	NSC5171B	NSC5171C	NSC5171D
± 50 × 10 ⁻⁶	-40 ~ +105	NSC5172A	NSC5172B	NSC5172C	NSC5172D
± 50 × 10 ⁻⁶	-40 ~ +85	NSC5009A	NSC5009B	NSC5009C	NSC5009D
± 30 × 10 ⁻⁶	-10 ~ +70	NSC5011A	NSC5011B	NSC5011C	NSC5011D
± 20 × 10 ⁻⁶	-10 ~ +60	NSC5012A	NSC5012B	NSC5012C	NSC5012D