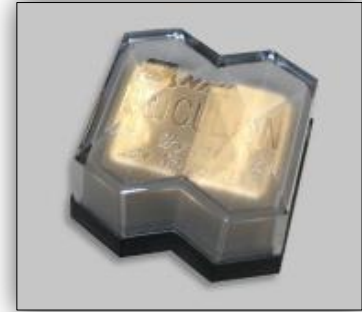


超低位相雑音 恒温槽付水晶発振器【DuCULoN[®]】

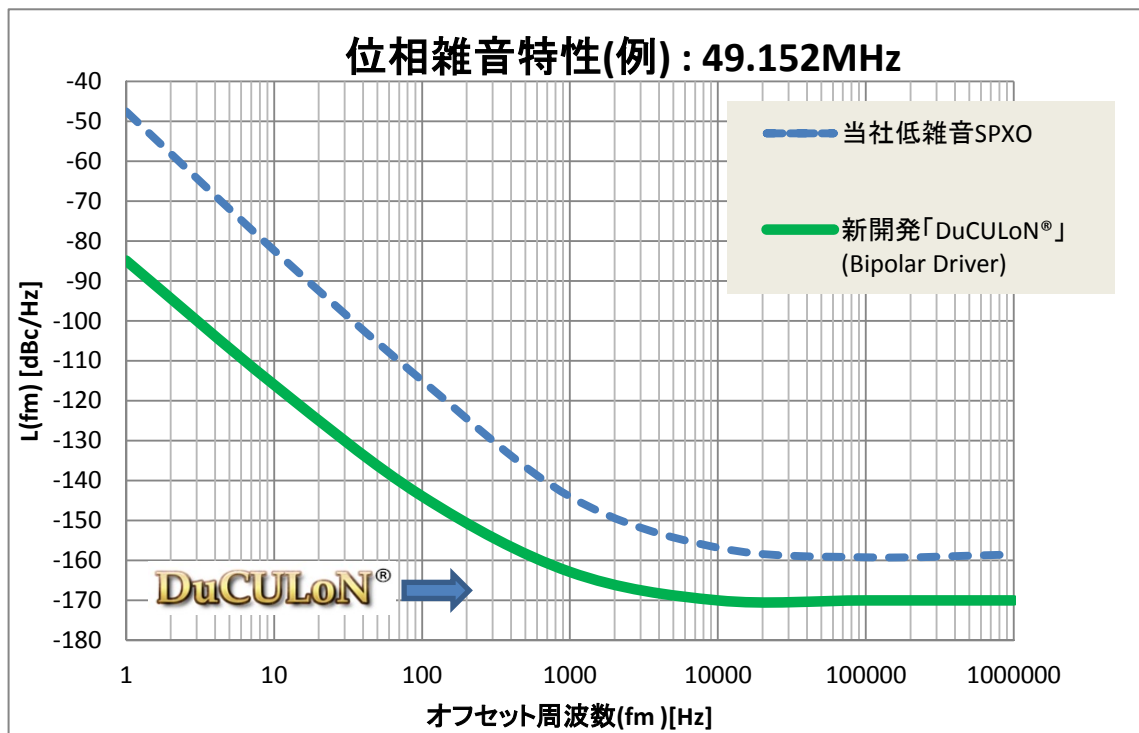
ハイエンド・デジタルオーディオのマスタークロック用に最適

- ・【DuCULoN[®]（デュカロン[®]）】は、ハイレゾ・デジタルオーディオ機器の音質を飛躍的に向上させるために、位相雑音を徹底的に低減したマスタークロック用OCXOです。
- ・お客様のオーディオ機器のパフォーマンスを最大限発揮させることに貢献致します。



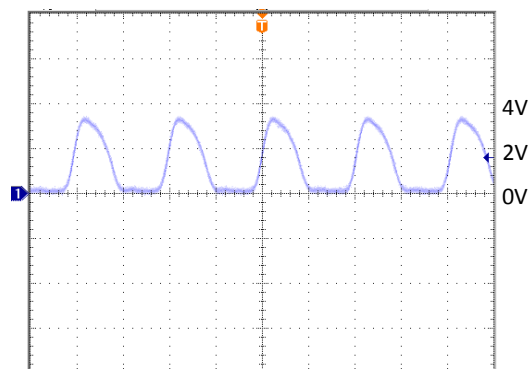
※DuCULoN[®]（デュカロン[®]）は、Dual Crystal Ultra Low Noise OCXOの頭文字を使用した造語。二つの高精度水晶デバイスを搭載し、超低位相雑音を実現した水晶発振器。

◆超低位相雑音特性を実現



- ・DuCULoN[®]『Bipolar Driver 出力(アナログ出力)品』は、HCMOS出力品より更に低位相雑音です。また3個のDACを同時に駆動することが可能です。
- ・発振回路とOVEN回路の電源を分離しています。これにより、供給電源からの変調やノイズの影響が低減されます。

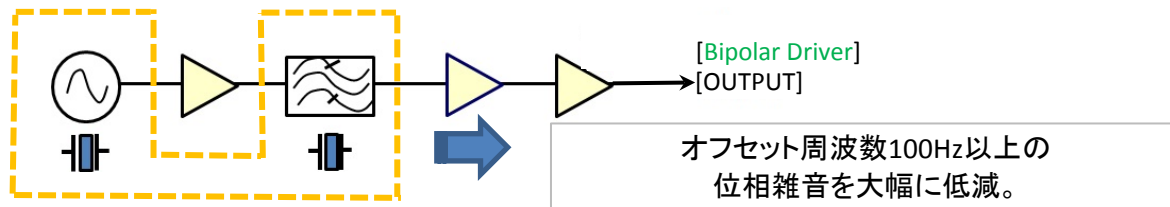
Bipolar Driver 出力波形



超低位相雑音 恒温槽付水晶発振器【DuCULoN[®]】

◆新方式による雑音低減技術を開発

* 二つの高精度水晶デバイスを使用した**新方式の雑音低減技術**を開発。



◆新パッケージの採用

* 温度変動に強い**2重構造の新パッケージ**を開発（低周波変動雑音を削減）

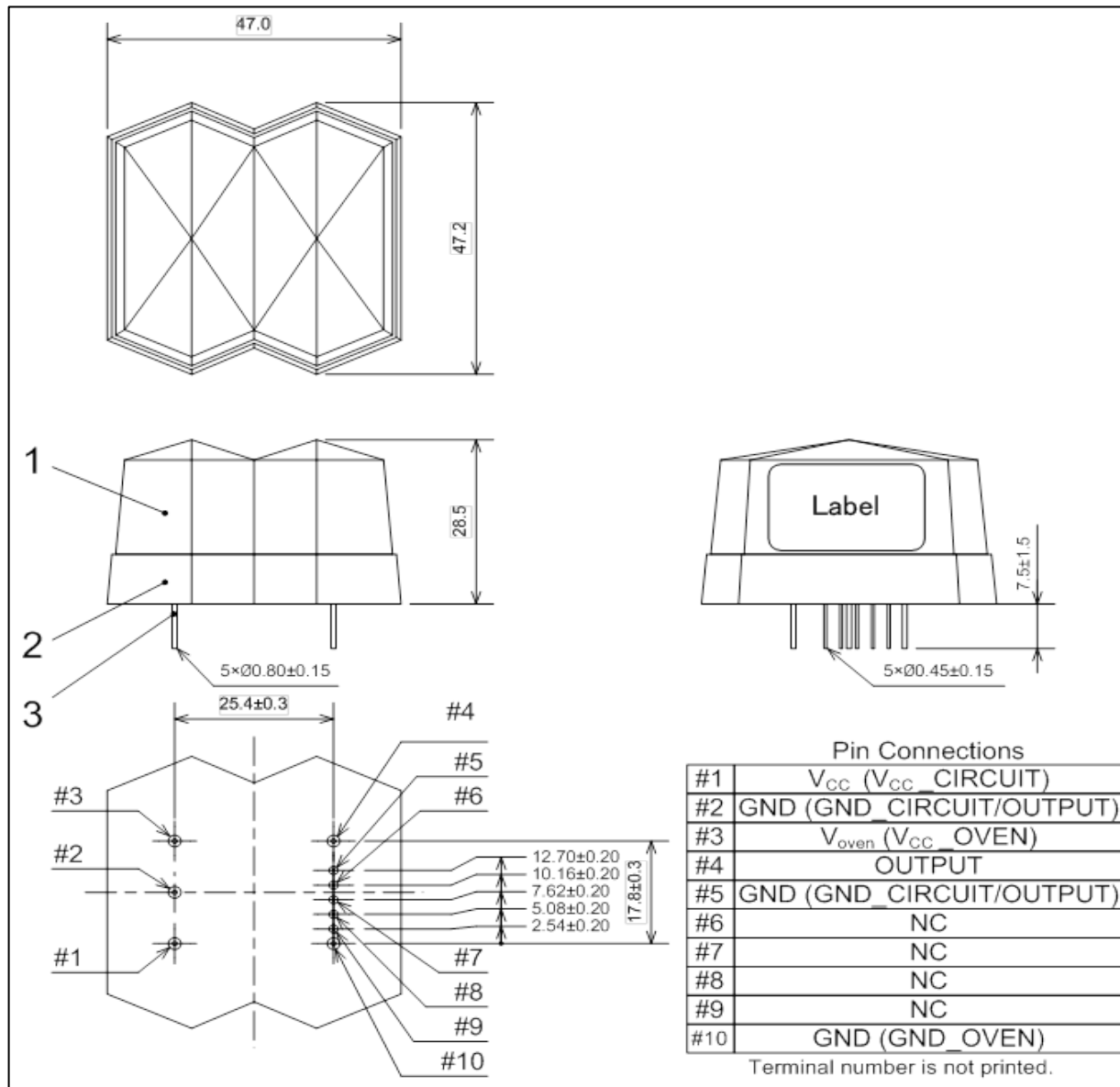
◆電氣的仕様

形名	NH47M47LA	
公称周波数	45.1584MHz、49.152MHz	
電源電圧	V _{CC}	+5V +/- 5%
	V _{oven}	+5V +/- 5%
消費電流	I _{CC}	Max. 60 mA
	I _{oven}	Max. 740 mA (起動時)
		Max. 210 mA (+25°C安定時)
動作温度範囲	0°C ~ +50 °C	
周波数許容偏差	Max. ±5 x 10 ⁻⁶	
出力波形(*1)	Bipolar Driver	
仕様番号	NSA3647C	

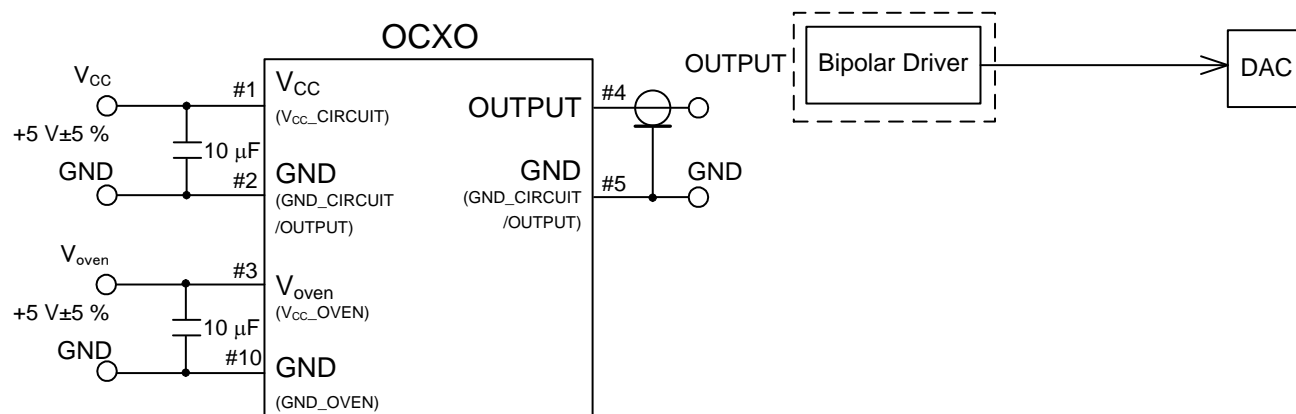
(*1): HCMOS, Sineはオプション仕様となります。

超低位相雑音 恒温槽付水晶発振器【DuCULoN[®]】

◆外形図面



◆DuCULoN[®] 接続回路



※輸出規制について

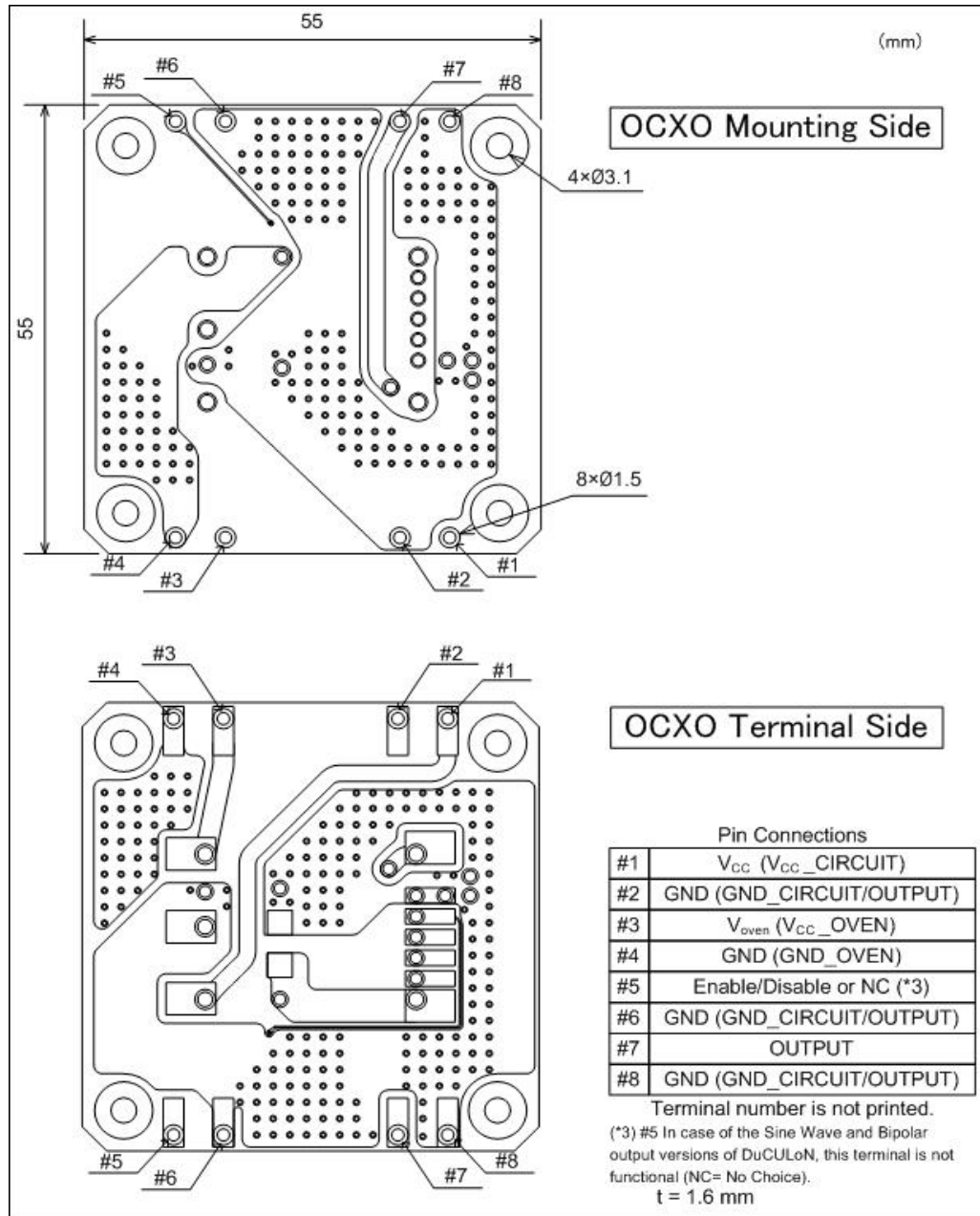
「DuCULoN[®]」(形名: NH47M47LA)は、輸出貿易管理令別表第1の7の項(2)に該当する輸出規制対象品です。

本製品を輸出する場合には、必ず日本国政府の許可等を取得して下さい。

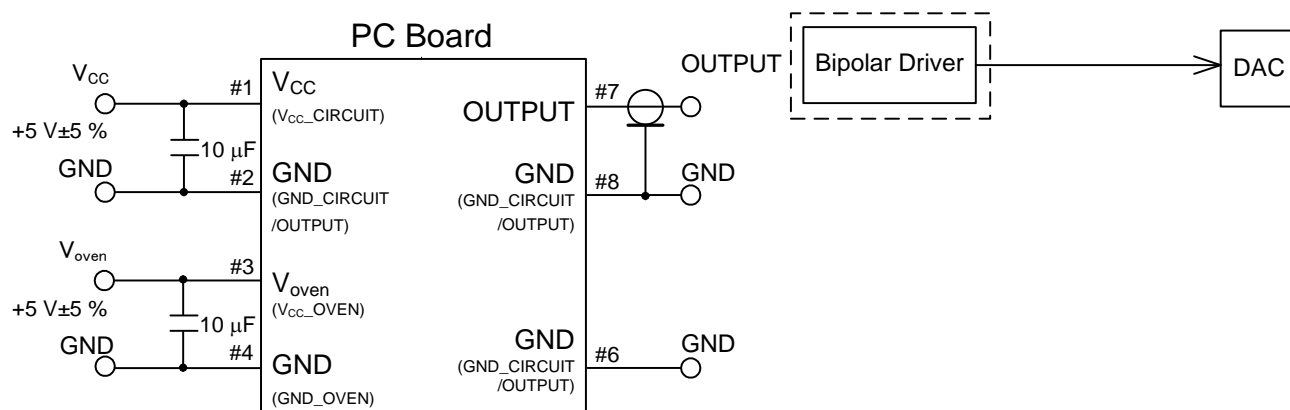
超低位相雑音 恒温槽付水晶発振器【DuCULoN[®]】

◆推奨プリント基板をオプション設定 【仕様番号: NSA3647Z】

- * DuCULoN[®]ご購入後に速やかにお使い頂けるよう、推奨基板を用意しております。
- * シールドケーブルをご使用の場合は、OUTPUT、Enable/Disable各端子と最も近いGND端子の間で接続して下さい。



◆推奨プリント基板の接続回路

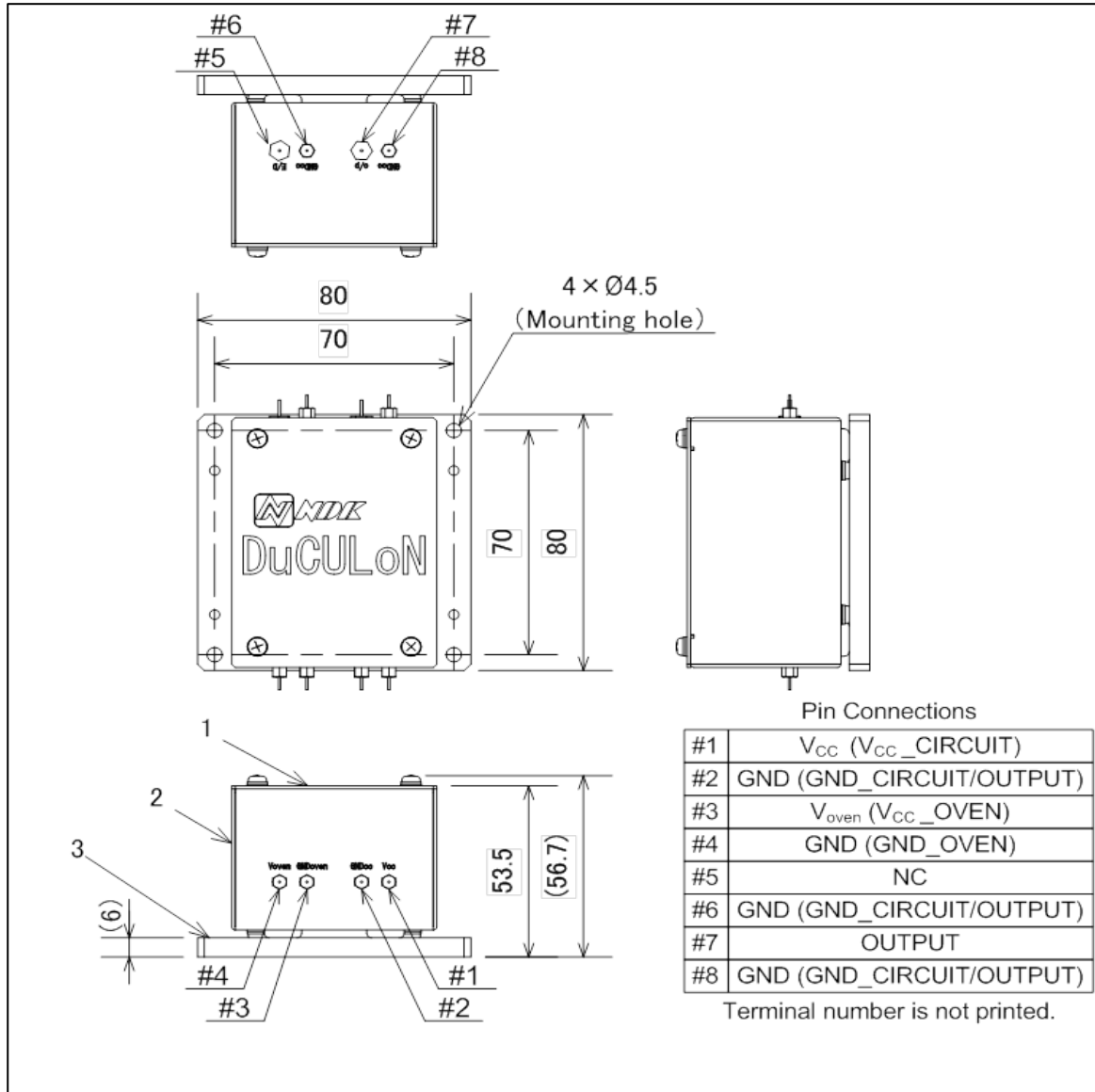


超低位相雑音 恒温槽付水晶発振器【DuCULoN[®]】

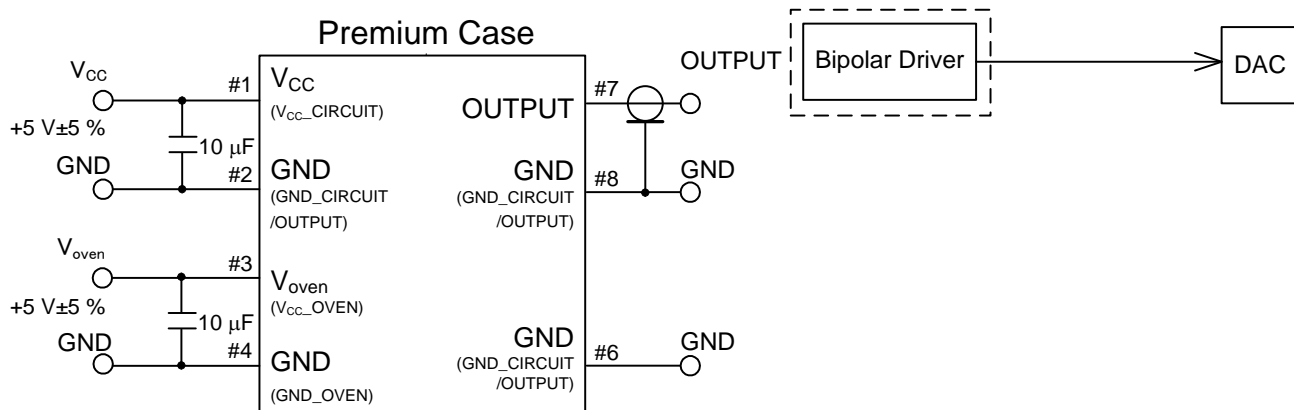
◆プレミアムケースをオプション設定 【仕様番号: NSA3647Y】

* 外部からのノイズや振動の影響を最小限に抑え、DuCULoN[®]の性能を最大限発揮させるための「プレミアムケース」をオプション設定いたしました。

- ① ケースには電磁シールド材を使用し、DuCULoN[®]への供給電源から放射されるノイズを遮断。
- ② DuCULoN[®]を実装したケースとベース間にダンパーを装着。CDドライブから伝搬する振動による音への影響を低減。



◆プレミアムケースの接続回路



※本カタログの記載内容は、2015年12月現在のものです。予告なく変更することがありますのでご了承ください。