

AT-51・AT-51CD2

OA・AV用

■ 特長

金属パッケージを使用し、高安定、高信頼性を確保した表面実装も対応可能な水晶振動子です。

- 豊富な標準周波数により、各種の用途にお応えできます。
- 表面実装にも対応出来ます。
- 金属パッケージを使用し、完全密封により、高信頼性を確保しています。
- AT-51CD2は鉛フリーはんだのリフロー・プロファイルに対応します。



AT-51



AT-51CD2

Pb Free

RoHS Compliant
Directive 2011/65/EU

■ 仕様

項目	形名	AT-51・AT-51CD2	
公称周波数		3.1875 ~ 28.63636 MHz	26 ~ 75 MHz
オーバートーン次数		Fundamental	3rd overtone
周波数許容偏差 (25 ± 3 °C)		± 20 × 10 ⁻⁶	
周波数温度特性 (25°Cの値に対して)		± 30 × 10 ⁻⁶	
動作温度範囲		-10 ~ +70°C	
保存温度範囲		-40 ~ +85°C	
等価直列抵抗		※ 1 ※ 2 参照	
励振レベル		※ 3 参照 (最大励振レベル: 1000 μW)	
負荷容量		16 pF	直列共振

■ ご発注指定方法

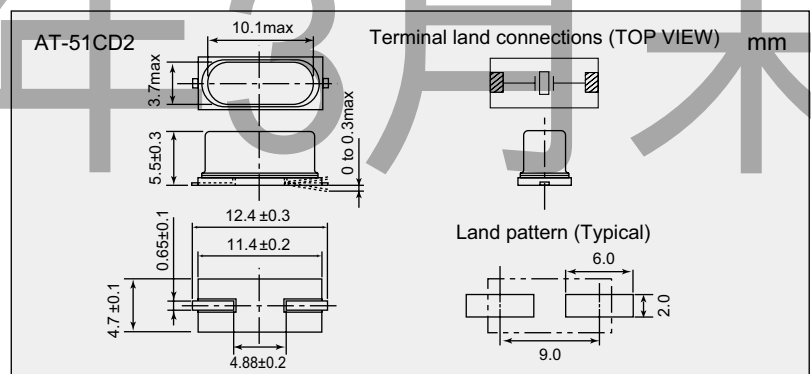
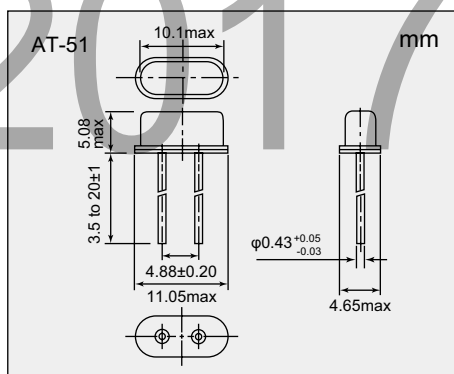
ご発注頂く際は下記構成の「ご発注コード」でご指定下さい。

形名 - 周波数 (最大9桁) M - 発注指定番号

例 AT-51-4.000M-STD-PFV-2

弊社標準周波数および発注指定番号は営業担当にお問い合わせいただくか、ホームページ (<http://www.ndk.com/>) でご確認ください。

■ 外形寸法



*1 等価直列抵抗 (Fundamental)

オーバートーン次数	公称周波数 (MHz)	等価直列抵抗 max. [Ω]
Fundamental	3.1875 ~ 3.2	400
	3.2 ~ 3.5	200
	3.5 ~ 3.8	140
	3.8 ~ 4.2	120
	4.2 ~ 4.883	100
	4.883 ~ 5.2	80
	5.2 ~ 5.7	70
	5.7 ~ 6.6	60
	6.6 ~ 6.8	55
	6.8 ~ 8.3	50
	8.3 ~ 10.7	45
	10.7 ~ 12.2	40
	12.2 ~ 15	35
15 ~ 28.63636	30	

*2 等価直列抵抗 (3rd overtone)

オーバートーン次数	公称周波数 (MHz) (以上~未満)	等価直列抵抗 max. [Ω]
3rd overtone	26 ~ 35	140
	35 ~ 48	100
	48 ~ 75	80

*3 励振レベル

オーバートーン次数	公称周波数 (MHz) (以上~未満)	励振レベル (μW)
Fundamental	3.1875 ~ 3.541	500
	3.541 ~ 28.63636	50
3rd overtone	26 ~ 60	500
	60 ~ 75	10