

## 形名 NH37M28LA

## 恒温槽付水晶発振器 (OCXO) 固定通信機器

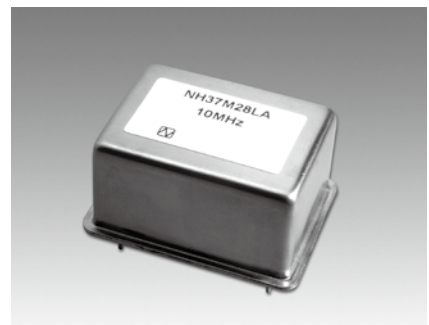
### ■ 主用途

- 移動体通信システムの基地局
- 交換機
- 計測機器
- シンセサイザー
- ハイエンドルーター

### ■ 特長

- 小型です。
- 位相雑音特性が優れています。(−145dBc/Hz at 1kHz)
- 長期周波数安定度が優れています。(± 50 × 10<sup>-9</sup>/year)

**RoHS Compliant**  
Directive 2011/65/EU



### ■ 仕様

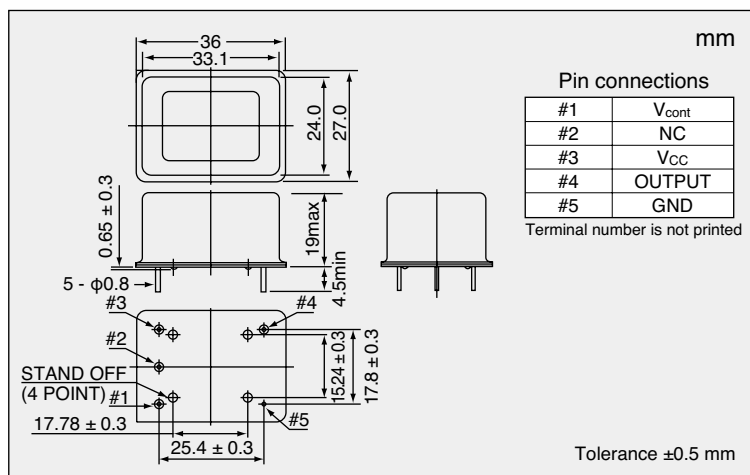
項目	測定条件	形名	NH37M28LA
公称周波数 (MHz)			10
電源電圧 [Vcc] (V)			+5 ± 5 %
消費電力 (W)	起動時		Max. 3
	安定時 (+ 25 °C)		Max. 1.3
出力電圧			HCMOS レベル (VOL Max. 0.5 V, VOH Min. 4.5 V)
波形シンメトリ (%)	at 1/2 Vcc		40 to 60
負荷インピーダンス (pF)			15
動作温度範囲 (°C)			−10 to +70
保存温度範囲 (°C)			−40 to +85
安定化時間	+ 25 °Cにて、電源投入 60 分後の周波数を基準にして ± 50 × 10 <sup>-9</sup> 以内に達する時間		Max. 5 分
長期周波数安定度	電源投入 72 時間後の周波数を基準にして		Max. ± 2 × 10 <sup>-9</sup> /day
	電源投入 72 時間後の周波数を基準にして		Max. ± 50 × 10 <sup>-9</sup> /year
周波数温度特性	−10 to +70 °C		Max. ± 10 × 10 <sup>-9</sup>
周波数対電源電圧変動特性	Vcc +5 V ± 5 %		Max. ± 3 × 10 <sup>-9</sup>
周波数可変範囲	Vcont +2.5 ± 2.5 V		Min. ± 1 × 10 <sup>-6</sup>
周波数変化極性			正極性

### ■ 参考値

位相雑音 (at 10 MHz)	離調周波数	
		dBc/Hz
	1 Hz	−85
	10 Hz	−120
	100 Hz	−140
	1 kHz	−145
	10 kHz	−150

周波数が異なると位相雑音の値は変わります。

### ■ 外形寸法



### ■ オプション可能リスト

動作温度範囲 (°C)	−40 to +70
電源電圧 [Vcc] (V)	+3.3
公称周波数範囲 (MHz)	10 to 40

オプションにつきましてはお気軽に弊社営業までお問い合わせ下さい。

### ■ ご発注用コード一覧

公称周波数 (MHz)	ご発注用コード
10	NH37M28LA-10M-NSA3427A

上記の周波数は弊社の標準周波数です。  
上記以外の周波数にもご対応いたしますので  
お気軽に弊社営業までお問い合わせください。