

### ■ 形名

2785V 周波数安定度  $\pm 50 \times 10^{-6}$  品

### ■ 用途

●ノート PC、携帯情報端末、PC カードの小型携帯情報機器。

### ■ 特長

- PLL 技術により 1 ~ 125MHz に対応します。
- 周波数書き込み技術により短納期対応が可能です。
- テーピングによる自動搭載及び IR リフロー（鉛フリー対応）が可能です。
- 寸法：5.0×3.2mm、高さ：1.0mm、重量：0.06g と小型・軽量です。

### ■ 仕様



Pb Free

RoHS Compliant  
Directive 2002/95/EC

絶対最大定格  
電源電圧 (V<sub>DD</sub>) -0.5~+7.0V  
保存温度範囲 -55~+125°C

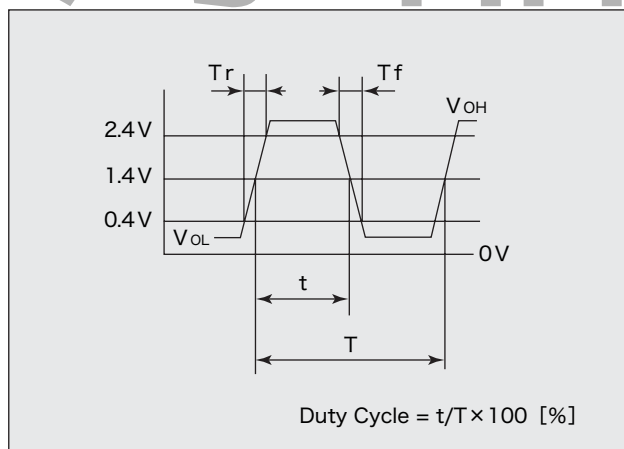
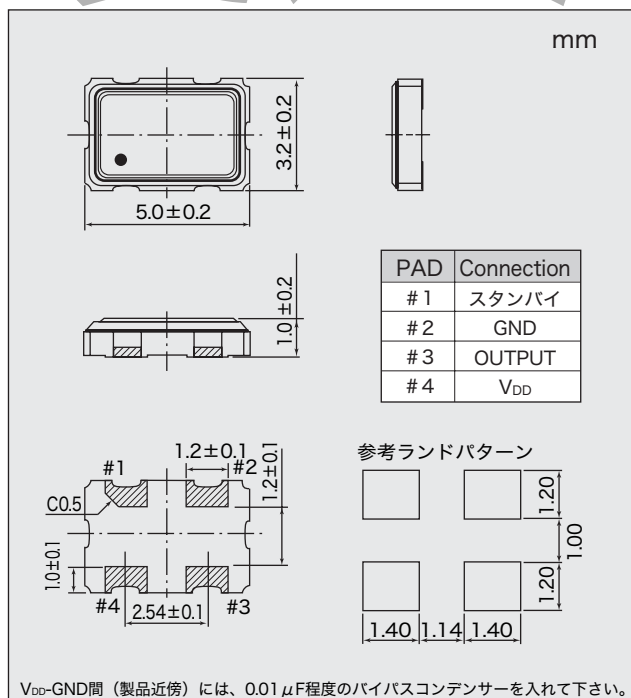
項目		形名	2785V		
出力対応			TTL		
周波数範囲 *1	(MHz)		$1 \leq F \leq 40$	$40 < F \leq 70$	$70 < F \leq 125$
動作温度範囲 *2	(°C)		-10 ~ +70		
周波数安定度	( $\times 10^{-6}$ )		$\pm 50$		
電源電圧	(V)		+5.0 $\pm$ 0.5		
消費電流 (+5.0V, 25°C) max	動作時	(mA)	25	40	50
	スタンバイ時	( $\mu$ A)	50		
V <sub>OL</sub> max/V <sub>OH</sub> min	(V)		0.4V/2.4V		
Tr max/Tf max	(ns)		2.5/2.5 (0.4V ~ 2.4V)		
Duty Cycle min ~ max	(%)		40~60 (at 1.4V)		
負荷 (C <sub>L</sub> ) max	TTL GATE		5		
発振起動時間 max	(ms)		10		
スタンバイ機能			あり (トライステート)		
発注指定番号			NSA5314B		

\*1：上記掲載以外の周波数をご要望の場合は、別途ご相談願います。

\*2：上記掲載以外の動作温度範囲をご要望の場合は、別途ご相談願います。

### ■ 外形寸法

### ■ 出力波形 (TTL)



### ■ スタンバイ機能表

#1 入力	#3 出力
Hレベル (+2V min) 又は OPEN にする	発振出力 ON
Lレベル (+0.8V max) にする	ハイインピーダンス (ウィークプルダウン)

### ■ ご発注指定方法

ご発注頂く際は下記構成の「ご発注コード」でご指定下さい。

形名 - 周波数 (最大 9 桁) M - 発注指定番号

例 1 形名 2785V、周波数 80MHz、周波数安定度  $\pm 50 \times 10^{-6}$ 、電源電圧 5.0V 品をご発注される場合。  
ご発注コード：2785V - 80.000000M - NSA5314B

弊社標準周波数および発注指定番号は営業担当にお問い合わせいただくか、ホームページ (<http://www.ndk.com/>) でご確認ください。