

## NP3225SBB

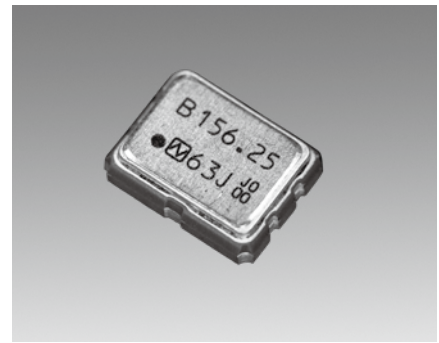
## パッケージ水晶発振器 (SPXO)

### ■ 主用途

5G 対応機器、車載 CCD カメラ、画像処理、メモリ、FPGA、衛星通信地上装置、地上デジタル放送用装置

### ■ 特長

- 差動出力 SPXO
- 小型品：3.2 × 2.5 × 0.9 mm
- 電源電圧：+2.5V or +3.3V
- LVDS 出力
- 低位相ジッタ (Typ. 47fs @156.25MHz)



Pb Free

RoHS Compliant  
Directive 2011/65/EU  
Directive (EU) 2015/863

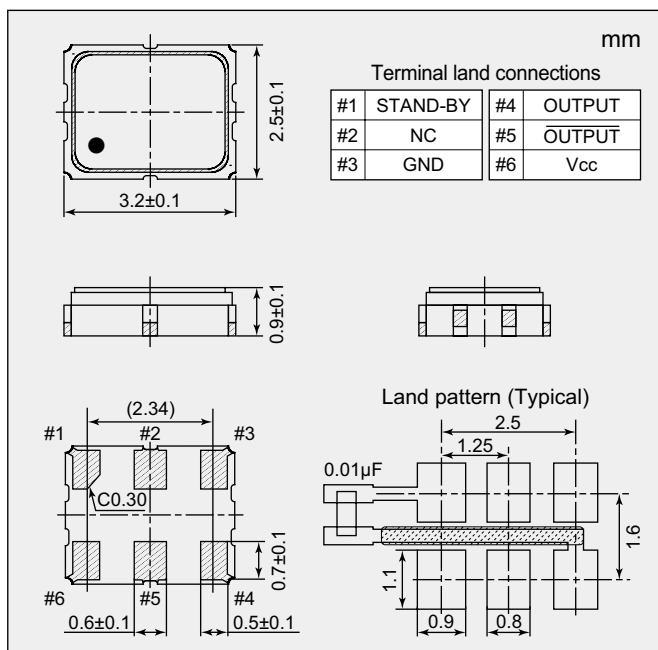
絶対最大定格  
電源電圧 (V<sub>CC</sub>) -0.3 ~ +4.0 V  
保存温度範囲 -55 ~ +125 °C

### ■ 仕様

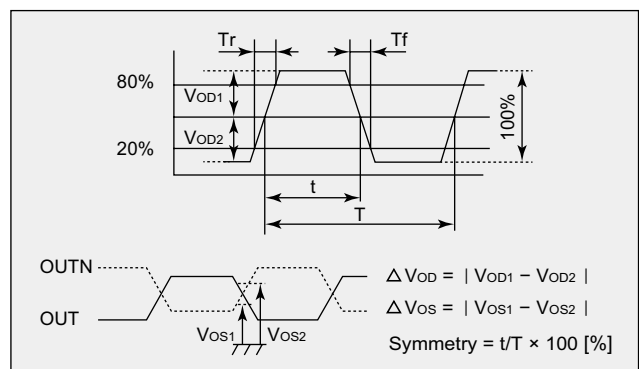
| 項目                          | 形名           | NP3225SBB  |             |
|-----------------------------|--------------|--|-------------|
| 出力仕様                        |              | LVDS   |             |
| 公称周波数範囲 (MHz)               |              | 100, 125, 156.25   |             |
| 総合周波数許容偏差 *1                |              | Max. ± 50 × 10 <sup>-6</sup>   |             |
| 動作温度範囲 (°C)                 |              | -40 ~ +85  |             |
| 電源電圧 [V <sub>CC</sub> ] (V) |              | +2.5 ± 5 %   | +3.3 ± 10 % |
| 消費電流                        | 動作時 (mA)     | +25°C<br>Max. 40 (STAND-BY=V <sub>CC</sub> or OPEN, R <sub>L</sub> =100 Ω) |             |
|                             | スタンバイ時 (µA)  | +25°C<br>Max. 30 (STAND-BY=GND)  |             |
| 出力電圧                        |              | V <sub>OD1</sub> , V <sub>OD2</sub> : +0.247 ~ +0.454 V (差動出力電圧)           |             |
|                             |              | ΔV <sub>OD</sub> : Max. 50mV (差動出力電圧)                                      |             |
|                             |              | V <sub>OS1</sub> , V <sub>OS2</sub> : +1.125 ~ +1.375V (差動出力電圧)            |             |
|                             |              | ΔV <sub>OS</sub> : Max. 50 mV (差動出力電圧)                                     |             |
| 立上り / 立下り時間 (ns)            |              | Max. 0.4 (波形の 20 ~ 80%)  |             |
| 波形シンメトリ (%)                 |              | 45 ~ 55 (波形の 50%)  |             |
| 出力負荷 [R <sub>L</sub> ] (Ω)  |              | 100 (差動出力間)  |             |
| 発振起動時間 (ms)                 |              | Max. 10  |             |
| 位相ジッタ (12kHz ~ 20MHz) (fs)  | +3.3V, +25°C | Typ. 47 (156.25MHz)  |             |
| 仕様番号                        |              | NSC5187A   | NSC5187B    |

\*1：初期偏差、周波数温度特性、周波数電源変動特性を含む。

### ■ 外形寸法



### ■ 出力波形



### ■ スタンバイ機能

| #1 入力   | #4, 5 出力           |
|---|--------------------|
| H レベル (V <sub>IH</sub> ≥ 0.7 V <sub>CC</sub> )<br>又は OPEN にする | 発振出力 ON            |
| L レベル (V <sub>IL</sub> ≤ 0.3 V <sub>CC</sub> )                | 非動作<br>(ハイインピーダンス) |

### ■ お問い合わせ

代表的な仕様を掲載しております。ご要望に合わせてカスタム対応いたしますのでお問い合わせ下さい。 Mail : 5g-sl@ndk.com