

5G用 クロック用水晶発振器

NZ2520SH

スタンダードタイプ

■ 用途

- 5G 対応機器
- カーナビ、カーオーディオ、カメラ
- スマートフォン、タブレット端末、ノート PC、PC カード等
- オーディオ、無線モジュール
- SDH/SONET、WiMAX、LTE 等通信機器、基地局

■ 特長

- 寸法：2.5 × 2.0mm、高さ：0.9mm、重量 0.02g と小型・軽量です。
- 低位相ジッタ
- テーピングによる自動搭載及び IR リフロー（鉛フリー対応）が可能です。
- 鉛フリー対応製品です。
- AEC-Q100 / 200 に準拠しています。



Pb Free

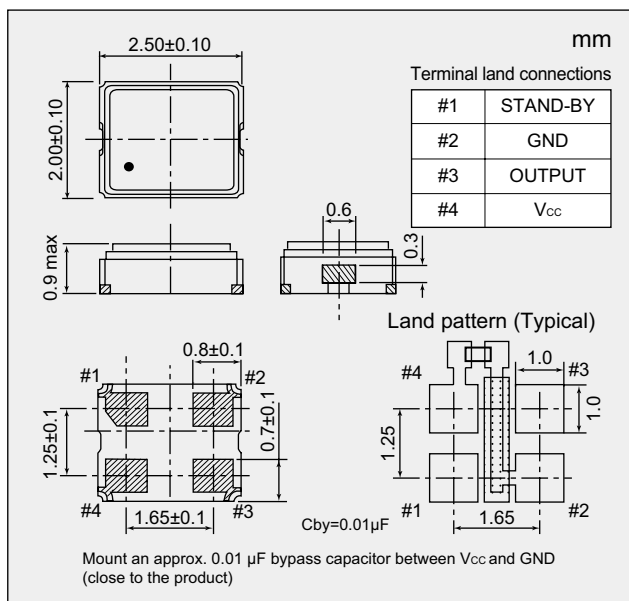
RoHS Compliant
Directive 2011/65/EU
Directive (EU) 2015/863

絶対最大定格
電源電圧 (V_{CC}) -0.3 ~ +4.0 V
保存温度範囲 -55 ~ +125 °C

■ 仕様

項目			形名	NZ2520SH	
出力仕様				CMOS	
公称周波数範囲			(MHz)	25	100
総合周波数許容偏差			(× 10 ⁻⁶)	± 50	
動作温度範囲			(°C)	-40 ~ +105	
電源電圧 [V _{CC}]			(V)	+1.8 ~ +3.3	
消費電流 Max.	動作時	+25 °C	(mA)	4.0 ~ 5.0	10.5 ~ 16
	スタンバイ時	+25 °C	(μ A)	20	
V _{OL} Max. / V _{OH} Min.			(V)	0.1 V _{CC} / 0.9 V _{CC}	0.2 V _{CC} / 0.8 V _{CC}
Tr Max. / Tf Max.		+1.8 V	(ns)	6 / 6 (at 0.1 V _{CC} ~ 0.9 V _{CC})	
		+2.5 ~ +3.3 V		3 / 3 (at 0.2 V _{CC} ~ 0.8 V _{CC})	
波形シンメトリ Min. ~ Max.			(%)	45 ~ 55	
負荷 (C _L) Max.			(pF)	15	
発振起動時間 Max.			(ms)	4	
スタンバイ機能				あり (スリーステート)	

■ 外形寸法

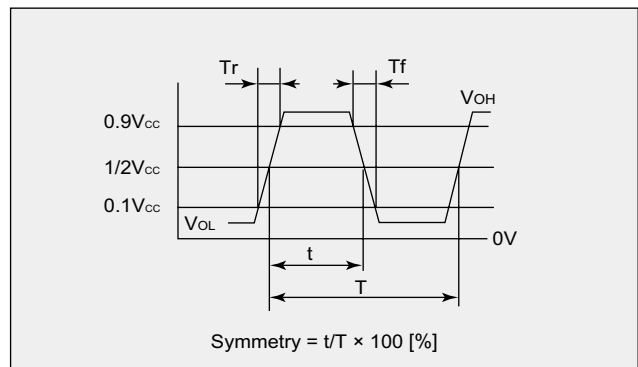


■ スタンバイ機能

#1 入力	#3 出力
H レベル (0.7 V _{CC} ≤ V _{IH} ≤ V _{CC}) 又は OPEN にする	発振出力 ON
L レベル (V _{IL} ≤ 0.3 V _{CC}) にする	ハイインピーダンス

■ 出力波形 <CMOS>

- 周波数範囲：1.5 ≤ F ≤ 80 MHz



■ お問い合わせ

代表的な仕様を掲載しております。ご要望に合わせてカスタム対応いたしますのでお問い合わせ下さい。
Mail : 5g-sl@ndk.com