

電圧制御水晶発振器

■ NV5032SK Data Sheet

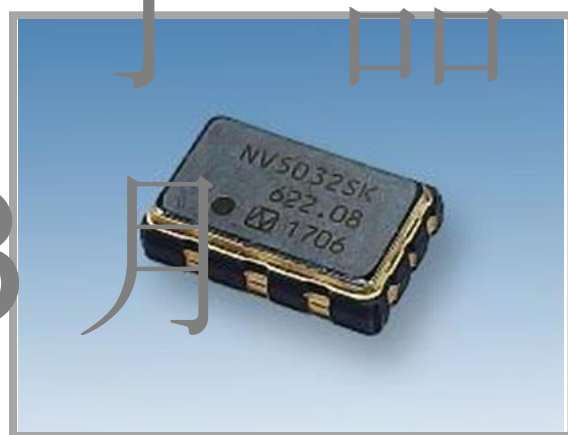
5032 サイズ マルチモード VCXO

用途

- 基地局、CoEthernet、光伝送装置関連機器
- サーバー機器

特長

- 広範囲周波数対応：1 to 2100 MHz
(設定分解能 2×10^{-6})
- 出力仕様：LVPECL、LVDS、CML、HCSL
- 周波数可変範囲： $\pm 50 \times 10^{-6} \sim \pm 250 \times 10^{-6}$
- 低電源電圧対応：+1.8 V, +2.5 V, +3.3 V
- 狭偏差対応： $\pm 10 \times 10^{-6}$ 、 $\pm 20 \times 10^{-6}$



RoHS Compliant
Directive 2011/65/EU
Directive (EU) 2015/863

Pb free

Halogen free

- 1 品名 : 電圧制御水晶発振器
- 2 形名 : NV5032SK
- 3 公称周波数 : 15 MHz ~ 2100 MHz
- 4 弊社仕様番号 : ---

5 最大定格

	項目	定格			備考
		min	max	単位	
1	電源電圧	-0.5	+3.8	V	-
2	制御電圧	-0.5	+3.8	V	-
3	入力電圧	-0.5	+3.8	V	-
4	保存温度範囲	-55	+125	°C	-

6 電気的特性

6.1 共通特性

測定条件: $T=+25\pm 2\text{ }^{\circ}\text{C}$, $V_{CC}=+3.3\text{ V}$, $V_{cont}=+1.65\text{ V}$

	電気的特性項目	記号	電気的特性規格			単位	備考
			Min	Typ.	Max		
1	電源電圧	V_{CC}	+2.97	+3.3	+3.63	V	(*1)
2	制御電圧	V_{cont}	0	+1.65	+3.3		
3	動作温度範囲	T_{opr}	-40	-	+85	°C	-
4	総合周波数許容偏差		-50	-	+50	ppm	(*2), (*3)
5	発振起動時間	t_{su}	-	-	15	ms	-
6	波形シンメトリ	SYM	45	-	55	%	50 % of waveform
7	周波数制御特性						
	7.1 周波数可変範囲 (*4)	$\Delta f/f$	-	-	-100	ppm	$V_{cont}=0\text{ V}$
			+100	-	-	ppm	$V_{cont}=V_{CC}$
	7.2 周波数変化極性	-	正極性				-

(*1) $V_{CC} = 2.5\text{ V} \pm 5\%$ ($V_{cont} = 1.25\text{ V} \pm 1.25\text{ V}$)、 $V_{CC} = 1.8\text{ V} \pm 5\%$ ($V_{cont} = 0.9\text{ V} \pm 0.9\text{ V}$) も対応可能です。

(*2) 総合周波数許容偏差には、以下を含みます。

周波数温度特性、初期偏差、周波数帯電源電圧変動特性、長期周波数安定度 (10年)

(*3) 総合周波数安定度は、 $\pm 10\text{ ppm}$ 、 $\pm 20\text{ ppm}$ も対応可能です。(*4) 周波数可変範囲は $\pm 50\text{ ppm}$ ~ $\pm 250\text{ ppm}$ の範囲で選択できます。

6.2 出力仕様別特性

6.2.1 LVPECL

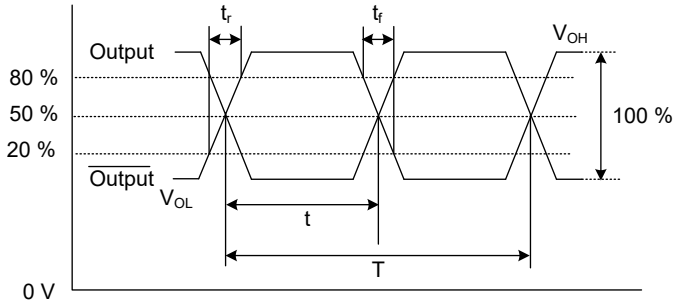
	電気的特性項目	記号	電気的特性規格			単位	備考	
			Min	Typ.	Max			
1	公称周波数	f_{nom}	15	-	2100	MHz	-	
2	負荷	R_L	-	50	-	Ω	$V_{CC}-2.0\text{ V}$ に接続	
3	消費電流	I_{CC}	-	-	95	mA	-	
4	出力電圧	V_{OH}	$V_{CC}-1.25$	-	-	V	$f_{nom} < 1000\text{ MHz}$	
			$V_{CC}-1.40$	-	-		$f_{nom} \geq 1000\text{ MHz}$	
		V_{OL}	-	-	$V_{CC}-1.60$	-	-	
5	立上り/立下り時間	t_r / t_f	-	-	400	ps	20 % to 80 % of waveform	$f_{nom} \geq 100\text{ MHz}$
			-	-	500			$f_{nom} < 100\text{ MHz}$

6.2.2 LVDS

	電気的特性項目	記号	電気的特性規格			単位	備考	
			Min	Typ.	Max			
1	公称周波数	f_{nom}	15	-	2100	MHz	-	
2	負荷	R_L	-	100	-	Ω	Output-Compl. Output間	
3	消費電流	I_{CC}	-	-	85	mA	-	
4	差動出力電圧	V_{OD}	247	-	454	mV	$f_{nom} < 700\text{ MHz}$	
			150	-	454		$f_{nom} \geq 700\text{ MHz}$	
		ΔV_{OD}	-	-	50	-		
5	オフセット電圧	V_{OS}	$V_{CC}-1.125$	-	1.375	V	$V_{CC} = +3.3\text{ V}, +2.5\text{ V}$	
			0.8	-	1.0		$V_{CC} = +1.8\text{ V}$	
		ΔV_{OS}	-	-	50	-		
6	立上り/立下り時間	t_r / t_f	-	-	400	ps	20 % to 80 % of waveform	$f_{nom} \geq 100\text{ MHz}$
			-	-	500			$f_{nom} < 100\text{ MHz}$

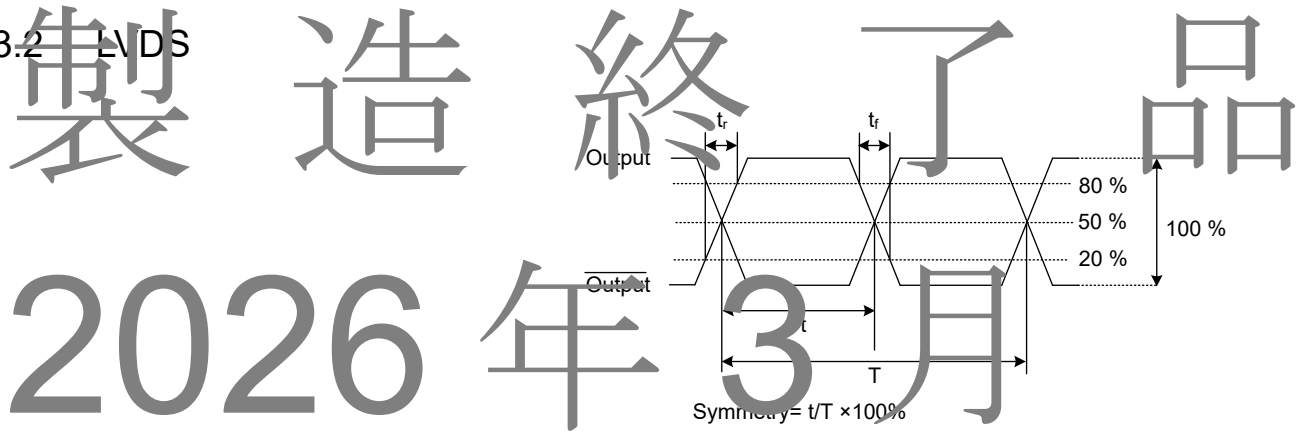
6.3 出力波形

6.3.1 LVPECL



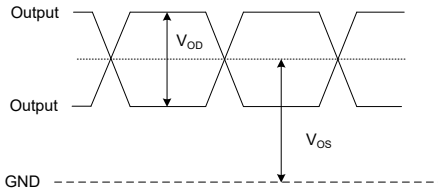
Symmetry = $t/T \times 100\%$

6.3.2 LVDS

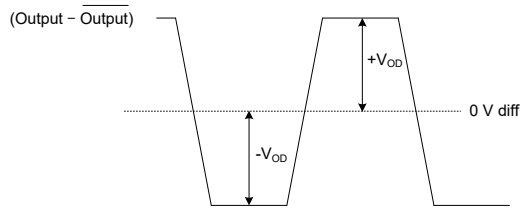


Symmetry = $t/T \times 100\%$

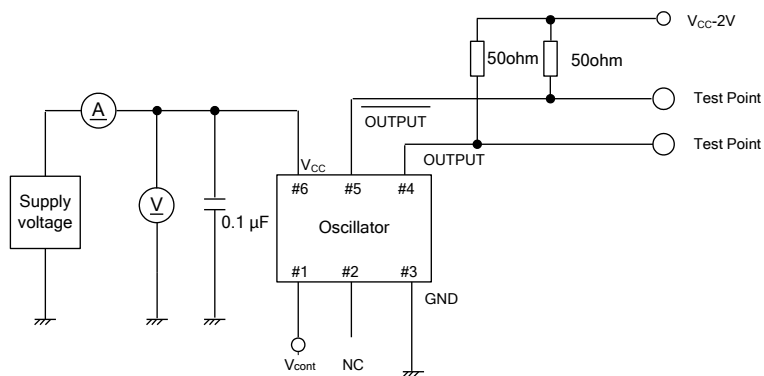
(a) Single-ended



(b) Differential



6.4 測定回路
6.4.1 LVPECL



製造終了品

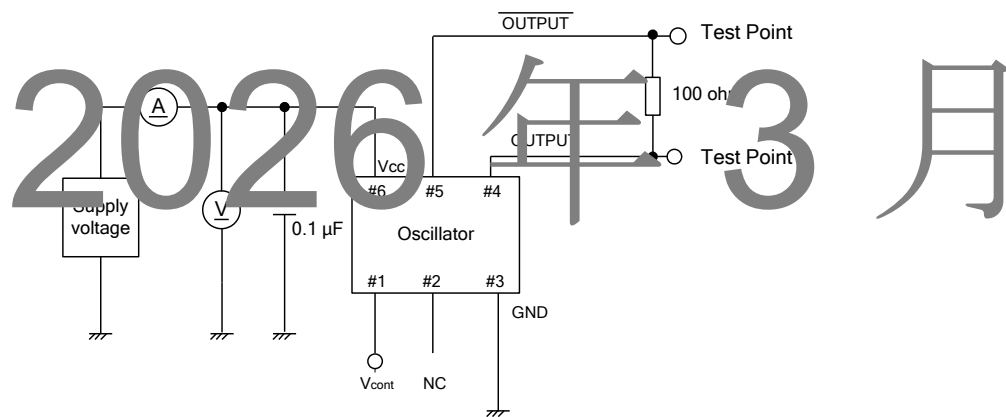


Table.1 対応周波数リスト

●印は対応可能な周波数を示します

公称周波数 [MHz]	出力様式・周波数安定度			
	LVPECL ± 50 ppm	LVDS ± 50 ppm	LVPECL ± 20 ppm	LVDS ± 20 ppm
122.88	●	●		
156.25	●	●		
200	●	●		

製造終了品

■お問い合わせ方法

当製品のお問い合わせ・ご発注の際には、以下の方法にて仕様をお知らせください。
それ以外の仕様をご要望の場合は、別途お問い合わせ下さい。

NV5032SK - 644.5313 A P H D C A

周波数選択	
Single	NV5032SK
Dual	NV5032SL
Quad	NV5032SM
Any Rate	NV5032SN

総合周波数許容偏差	
±10×10 ⁻⁶	B
±20×10 ⁻⁶	C
±50×10 ⁻⁶	D

周波数
Dual, Quadの場合は1波のみ指定し、他の周波数は別途指定してください。
Any Rateの場合は初期設定周波数を指定してください。
周波数はMHz単位、小数点以下は最大4桁とします。
例：644.53125MHz : 644.5313

周波数可変範囲	
±50×10 ⁻⁶	A
±75×10 ⁻⁶	B
±100×10 ⁻⁶	C
±125×10 ⁻⁶	D
±150×10 ⁻⁶	E
±175×10 ⁻⁶	F
±200×10 ⁻⁶	G
±225×10 ⁻⁶	H
±250×10 ⁻⁶	J

電源電圧	
+3.3V	A
+2.5V	B
+1.8V	C

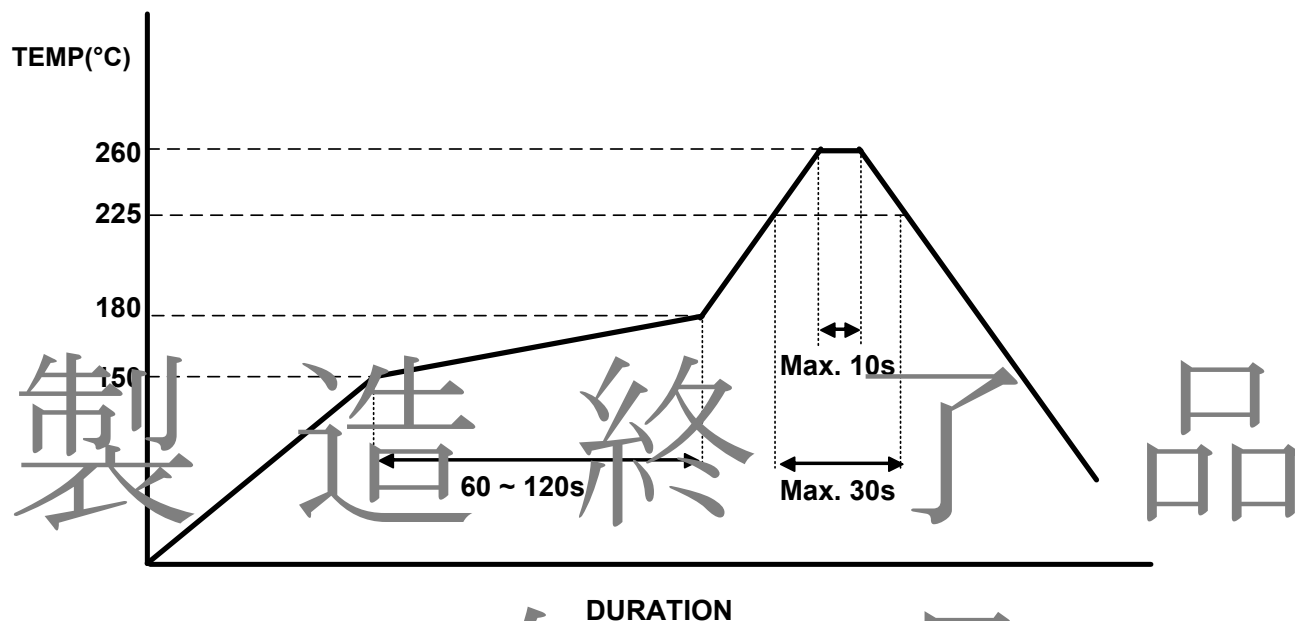
出力仕様	
LVPECL	P
LVDS	L
CML	M
HCSL	H

Enable/Disable 機能	
Enable High	H
Enable Low	L
None	N

動作温度範囲	
-40 ~ +85℃	A

7 実装条件

鉛フリー半田対応 半田付け条件例(赤外線ソルダリング)



特性の劣化または、破壊を招く恐れがありますので下記を超える条件でのご使用を禁止させていただきます。

(1) リフロー半田耐熱性

- ピーク温度：260 °C, 10 秒
- 本加熱：225 °C 以上, 30 秒
- 予備加熱：150 °C ~ 180 °C, 120 秒
- リフロー通過回数：2 回

(2) 手半田耐熱性

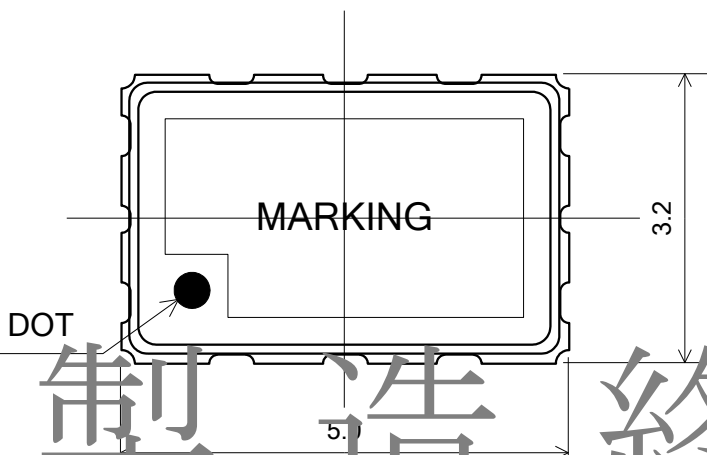
- 端子電極に 350 °C の半田ゴテを 5 秒間押し付ける。(2 回)

8 静電耐圧仕様

MM: 200 V
HBM: 2000 V
CDM: 500 V

■外觀寸法/ Dimension of External

單位 : mm
一般公差 : 0.1

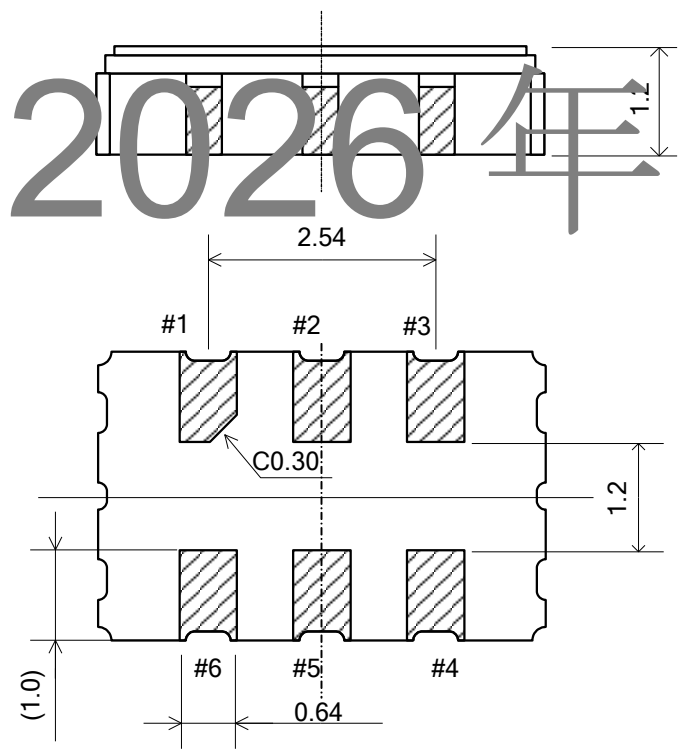


Terminal Land Connections

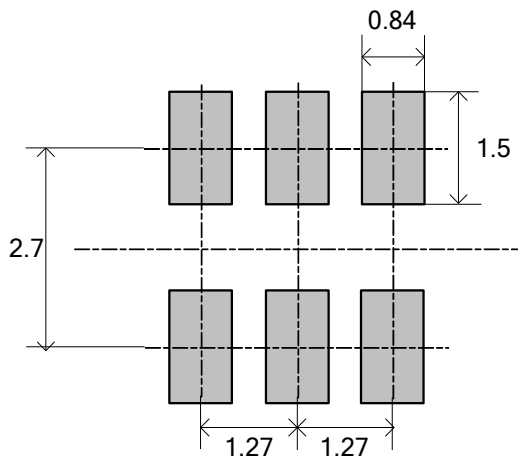
# 1	V_{cont}
# 2	NC or E/D
# 3	GND
# 4	OUTPUT
# 5	OUTPUT
# 6	V_{CC}

製造終了品

2026年3月

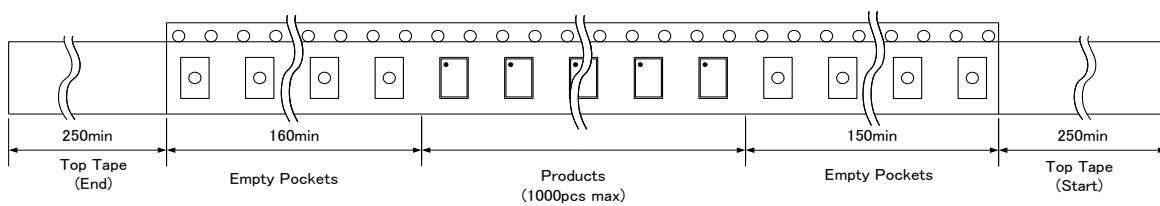
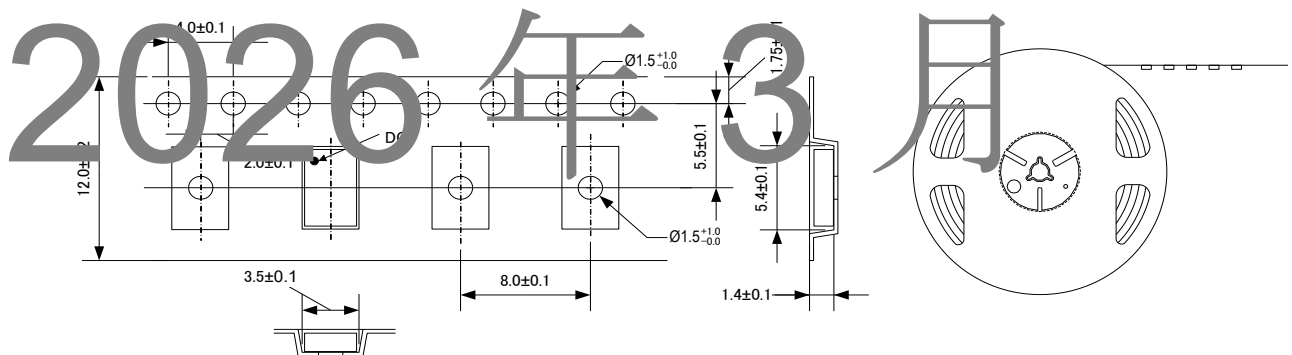
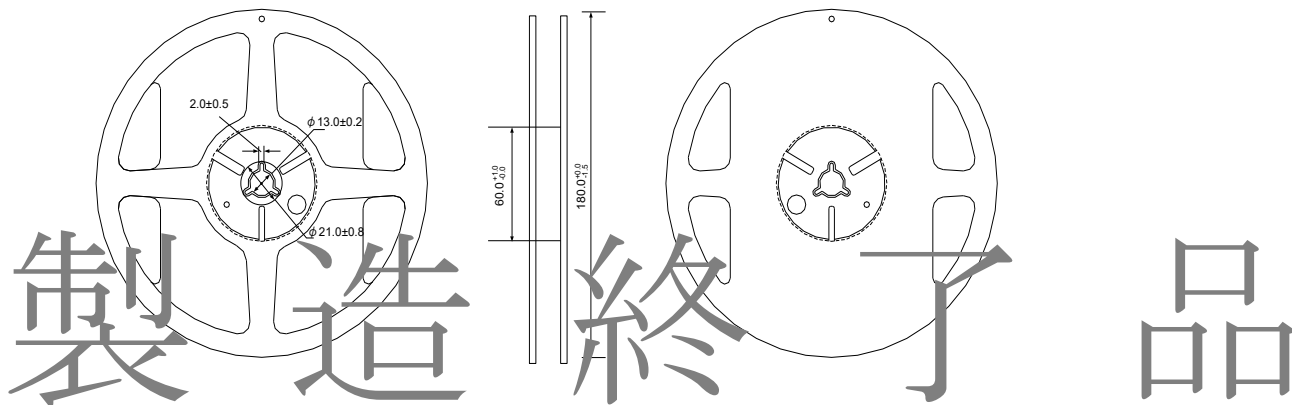


Land pattern (Typical)



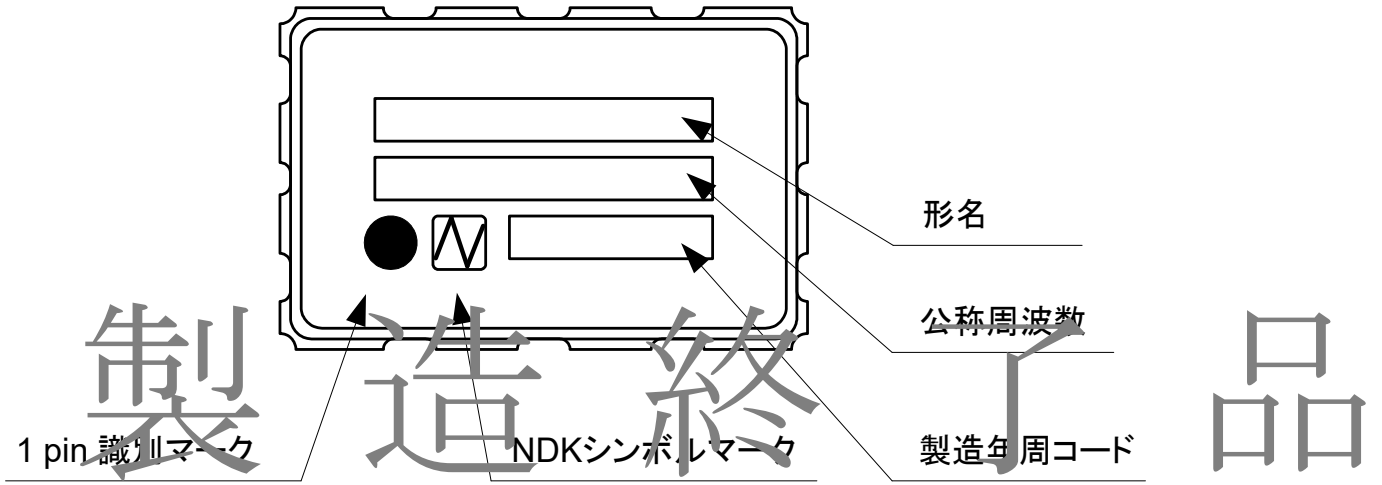
■テーピング&リール仕様 / Taping and Reel Spec.

収納数量 : 1000 pcs



	Reel	Embossed Carrier Tape	Cover Tape
Materials	PS+Carbon	PS+Carbon	PET
Disposition	Antistatic	Antistatic	Antistatic

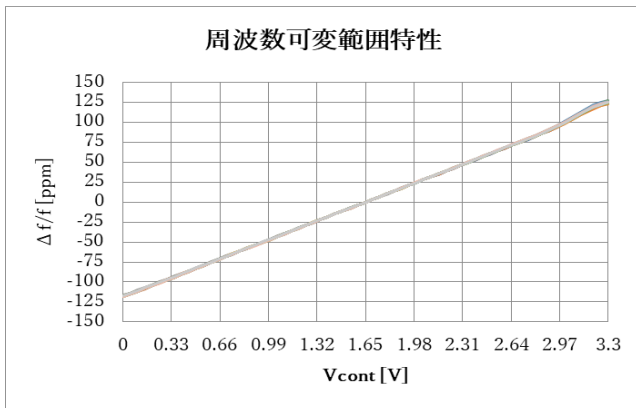
■表示仕様 / Marking



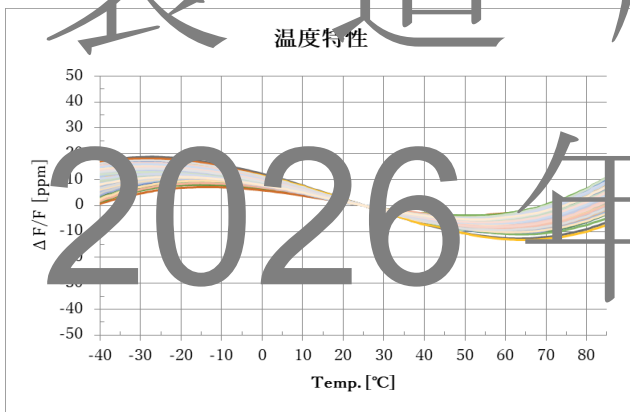
2026年3月

■ 参考データ / Data

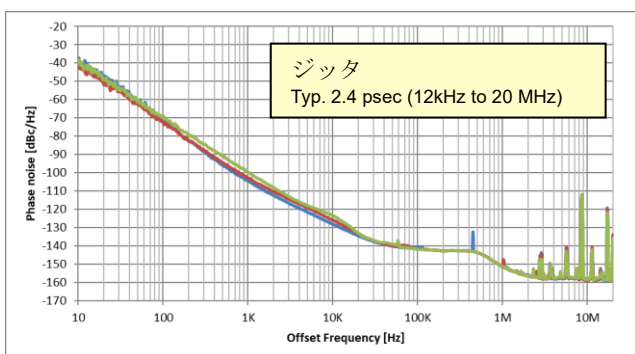
VC 可変 (可変量 ±100 ppm)



温度特性 (総合周波数安定度 ±50 ppm)



位相ノイズ・ジッタ (LVPECL 122.88 MHz)



製造終了品
2026年3月

取扱注意事項

1 電源のバイパスコンデンサ

本製品ご使用の際は、電源と GND 間(製品端子の出来る限り近傍)にバイパスコンデンサを入れて下さい。当社の仕様や図面に記載しているバイパスコンデンサの値は、参考値です。(保証値ではありません)

実際のご使用にあたっては、バイパスコンデンサは、お客様の回路に適合する値を適切に選定して下さい。上に記載されたことを遵守しない形での本製品のご使用に伴う事象につきましては当社では責任を負いかねます。

2 落下に対する性能

本製品は、落下、衝撃に強く設計されていますが、誤って製品が落下した場合は再測定(発振チェック)をして下さい。

3 静電気の影響

本製品は CMOS-IC を使用しておりますので、静電気に対しては通常の CMOS-IC 同様十分にご注意をお願い致します。

4 超音波洗浄

本製品の超音波洗浄は実装状態および洗浄条件等によって、水晶振動子が共振破壊される可能性がありますので、ご使用される前には必ず貴社にてご確認下さい。

5 その他

#3 端子(GND)は、グランド端子ですので#6 端子(Vcc)と間違えて逆電圧を加えますと内部破壊を起こすことがありますので、端子接続を間違わぬようにご注意下さい。

ご使用に関する注意事項

1 構成部品の複数ご購入により、製品構成部材の外観色等が異なる場合があります。この場合も特性及び信頼性に影響はございません。

2 次の各号記載の場合は、弊社は保証・賠償の責任を負いかねます。

(1) 当仕様の製品が、人命や財産に関わる機器等にご使用される場合、お客様の責任において、本製品やご使用になる機器への影響を事前に確認し、必要な安全設計(冗長設計、誤動作防止設計などを含みます。)を行い、機器の安全性を十分確保したうえでご使用ください。

①自動車、列車、船舶等の安全にかかわる機器または、動作に直接かかわる機器

②航空機器 ③宇宙機器 ④医療機器 ⑤軍事機器 ⑥防災/防犯機器

⑦交通信号機 ⑧その他上記機器と同等の性能を必要とする機器

(2) ご要求の規格に示されておらず、生産段階において予測できない使用条件(回路マージン等を含む。)でご使用される場合。

(3) 超音波溶接機をご使用される場合。(圧電材料(例:水晶片)の共振現象により特性劣化が生じるおそれがございます)。

お客様工程での影響については、弊社として責任を負いかねます。超音波溶接機をご使用される場合はサンプル段階で十分ご評価頂けますようお願い致します。

(4) 樹脂モールドのご使用は、製品特性に影響を及ぼす恐れがあります。この様にご使用をされる場合、弊社では納入仕様、評価方法について個別に対応させて頂いておりますので、弊社営業窓口まで必ずご連絡をお願い致します。

尚、ご連絡なく樹脂モールドをご使用され、万が一ご利用者、又は第三者に損害が生じた場合であっても、樹脂モールドがご利用者の自己責任のもとご使用されるものであることに鑑み、弊社は、損害賠償その他一切の責任を負担致しません。

お客様工程での影響については、弊社として責任を負いかねます。サンプル段階で十分ご評価頂けます様お願い致します。

(5) 保証範囲を超えた不適切な取扱いを行う場合。

3 本製品は、車載用途に使用することはできません。

車載用途の製品もございますので弊社営業窓口までご連絡をお願い致します。

保管に関する注意事項

- 1 製品を高温高湿状態で長時間保管した場合、製品特性（はんだ付け性など）や包装状態が劣化する恐れがあります。製品は、温度+5 °C~+35 °C、湿度 85 %RH 以下で保管してください。本製品は電子部品のため、結露状態で保管及び使用しないで下さい。
- 2 製品保管期限は未開梱・未開封状態にて納入後 12 ヶ月です。保管期限内にご使用下さい。保管期限を越える場合は製品特性等をご確認の上、ご使用下さい。

本資料の取り扱い、及びその他のお願いについて

本資料に含まれる情報の取り扱いについては、当社ウェブサイトに記載の「当サイトのご利用について」をご確認ください。[\(https://www.ndk.com/jp/terms/\)](https://www.ndk.com/jp/terms/)

製造終了品
2026年3月