

形名 5920A

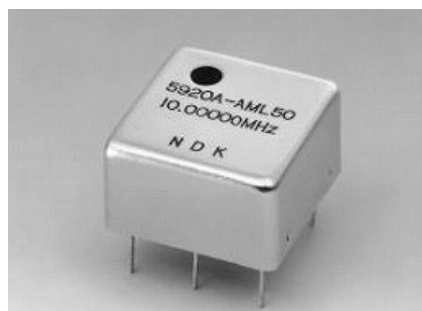
温度補償水晶発振器 (TCXO) 5900 シリーズ

■ 主用途

通信機器

■ 特長

- 広い温度範囲で安定な周波数が得られます。
- 低消費電流です。



RoHS Compliant
Directive 2011/65/EU

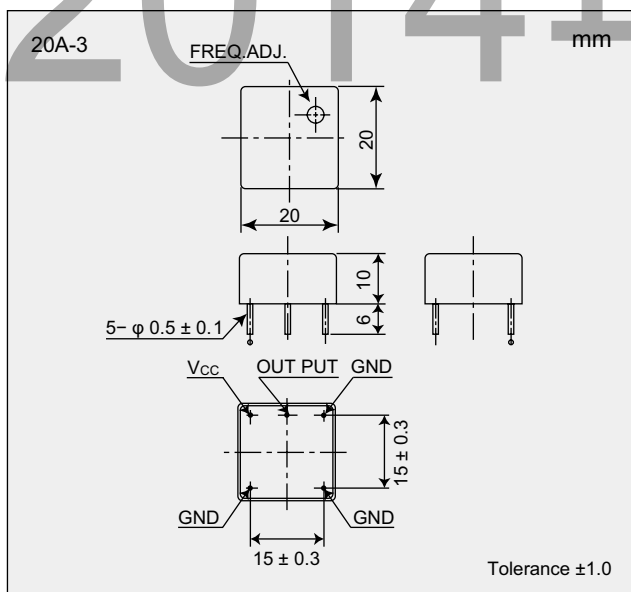
■ 仕様

項目	形名	5920A	
	区分	APG70	AQJ70
公称周波数範囲 (MHz) (以上~以下)		10 to 25	
電源電圧 [Vcc] (V)		+5 ± 5 %	
消費電流 (mA)		Max. 15	
出力電圧		TTL レベル (V _{OL} : Max. 0.4 V, V _{OH} : Min. 2.4 V)	
波形シンメトリ (%)		40 to 60 (1.4 V)	
負荷インピーダンス		N-TTL 2	
動作温度範囲 (°C)		-20 to +60	-30 to +60
保存温度範囲 (°C)		-30 to +70	
周波数温度特性		Max. ± 3 × 10 ⁻⁶	Max. ± 5 × 10 ⁻⁶
周波数対電源電圧変動特性		Max. ± 0.5 × 10 ⁻⁶	
長期周波数安定度		Max. ± 1 × 10 ⁻⁶ / year	
周波数調整範囲		Min. ± 3 × 10 ⁻⁶ (注 1)	

(注 1) … 内蔵トリマによる。内蔵トリマのローター溝にあったドライバーを使用ください。

* 標準外の特性をご要望の際は別途ご相談ください。

■ 外形寸法



■ ご発注用コード一覧

形名・区分	周波数 (MHz)	ご発注用コード
5920A-APG70	10 to 25	5920A-[]M-NSA3037B
5920A-AQJ70	10 to 25	5920A-[]M-NSA3037A

[] 内に周波数をご指定下さい。周波数は 7桁 (小数点を含まず) でご発注下さい。