

### ■ 主用途

SONET、SDH、GbEthernet 関連機器

### ■ 特長

- 差動出力 SPXO
- 低電源電圧 +2.5 V です。
- LVDS 出力です。
- 低位相ジッタ 1ps 以下です。



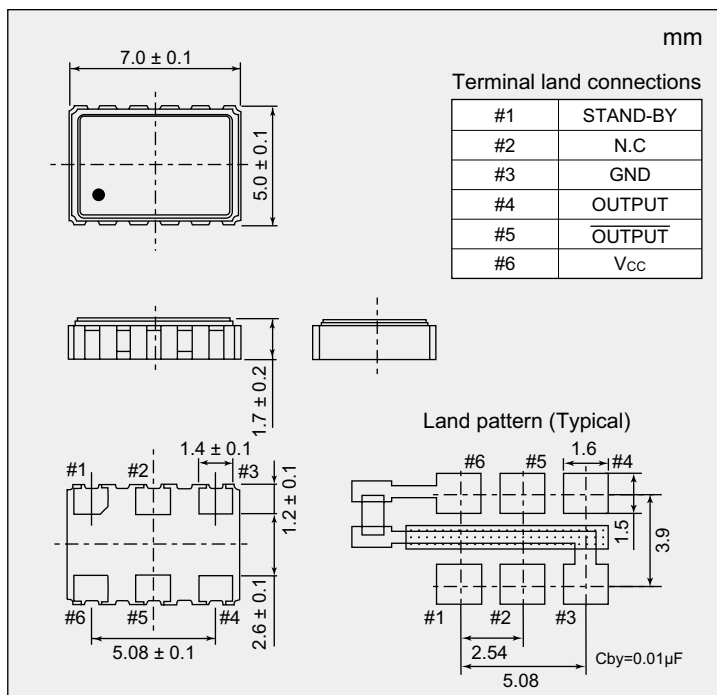
Pb Free

RoHS Compliant  
Directive 2011/65/EU  
Directive (EU) 2015/863

### ■ 仕様

項目	形名 7311S				
	区分 GG-255R	GG-505X	GG-104X	GG-505P	GG-104P
公称周波数範囲 (MHz)	62.5 ~ 220				
電源電圧 [Vcc] (V)	+2.5 ± 5 %				
出力負荷抵抗 (Ω)	100 (Pad #4 - #5 間)				
消費電流	動作時 (mA) Max. 60 (Typ. 43)				
	スタンバイ時 (μA) Max. 30				
出力仕様	LVDS (Complementary)				
動作温度範囲 (°C)	0 ~ +70	0 ~ +85		-40 ~ +85	
保存温度範囲 (°C)	-55 ~ +125				
周波数許容偏差	Max. ± 25 × 10 <sup>-6</sup>	Max. ± 50 × 10 <sup>-6</sup>	Max. ± 100 × 10 <sup>-6</sup>	Max. ± 50 × 10 <sup>-6</sup>	Max. ± 100 × 10 <sup>-6</sup>
波形シンメトリ (%)	45 ~ 55 (at 50% Waveform)				
位相ジッタ [RMS] (ps)	Max. 1 (12 kHz ~ 20 MHz)				
スタンバイ機能 [スリーステート]	あり				
仕様番号	NSA3344D	NSA3345D	NSA3346D	NSA3345M	NSA3346M

### ■ 外形寸法



### ■ スタンバイ機能表 (スリーステート)

#1 入力	#4, 5 出力
H レベル (V <sub>IH</sub> ≥ 0.7 V <sub>CC</sub> ) 又は OPEN にする	発振出力 ON
L レベル (V <sub>IL</sub> ≤ 0.3 V <sub>CC</sub> )	ハイインピーダンス

掲載しております標準仕様品のお問い合わせ・ご発注の際には、「形名」「周波数」「区分」及び「仕様番号」をお知らせください。それ以外の仕様をご要望の場合は、別途お問い合わせください。

### ■ 主用途

SONET、SDH、GbEthernet 関連機器

### ■ 特長

- 差動出力 SPXO
- 低電源電圧 +3.3 V です。
- LVDS 出力です。
- 低位相ジッタ 1ps 以下です。



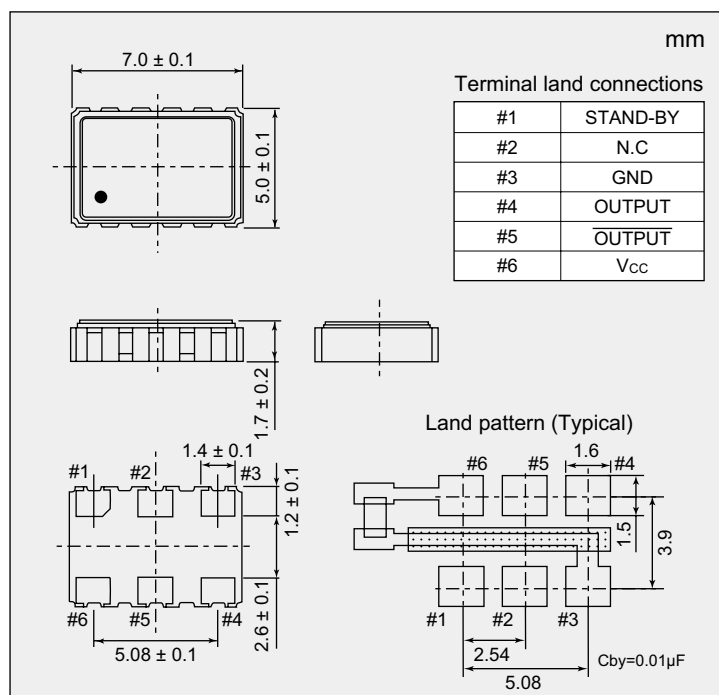
Pb Free

RoHS Compliant  
Directive 2011/65/EU  
Directive (EU) 2015/863

### ■ 仕様

項目	形名区分				
	DG-255R	DG-505X	DG-104X	DG-505P	DG-104P
公称周波数範囲 (MHz)	62.5 ~ 220				
電源電圧 [Vcc] (V)	+3.3 ± 10 %				
出力負荷抵抗 (Ω)	100 (Pad #4 - #5 間)				
消費電流	動作時 (mA)				
	Max. 60 (Typ. 43)				
スタンバイ時 (μA)					
Max. 30					
出力仕様	LVDS (Complementary)				
動作温度範囲 (°C)	0 ~ +70	0 ~ +85		-40 ~ +85	
保存温度範囲 (°C)	-55 ~ +125				
周波数許容偏差	Max. ± 25 × 10 <sup>-6</sup>	Max. ± 50 × 10 <sup>-6</sup>	Max. ± 100 × 10 <sup>-6</sup>	Max. ± 50 × 10 <sup>-6</sup>	Max. ± 100 × 10 <sup>-6</sup>
波形シンメトリ (%)	45 ~ 55 (at 50% Waveform)				
位相ジッタ [RMS] (ps)	Max. 1 (12 kHz ~ 20 MHz)				
スタンバイ機能 [スリープ状態]	あり				
仕様番号	NSA3344C	NSA3345C	NSA3346C	NSA3345L	NSA3346L

### ■ 外形寸法



### ■ スタンバイ機能表 (スリープ状態)

#1 入力	#4,5 出力
H レベル (V <sub>H</sub> ≥ 0.7 V <sub>CC</sub> ) 又は OPEN にする	発振出力 ON
L レベル (V <sub>L</sub> ≤ 0.3 V <sub>CC</sub> )	ハイインピーダンス

掲載しております標準仕様品のお問い合わせ・ご注文の際には、「形名」「周波数」「区分」及び「仕様番号」をお知らせください。それ以外の仕様をご要望の場合は、別途お問い合わせください。

### ■ 主用途

SONET、SDH、GbEthernet 関連機器

### ■ 特長

- 差動出力 SPXO
- 低電源電圧 +2.5 V です。
- LVPECL 出力です。
- 低位相ジッタ 1ps 以下です。



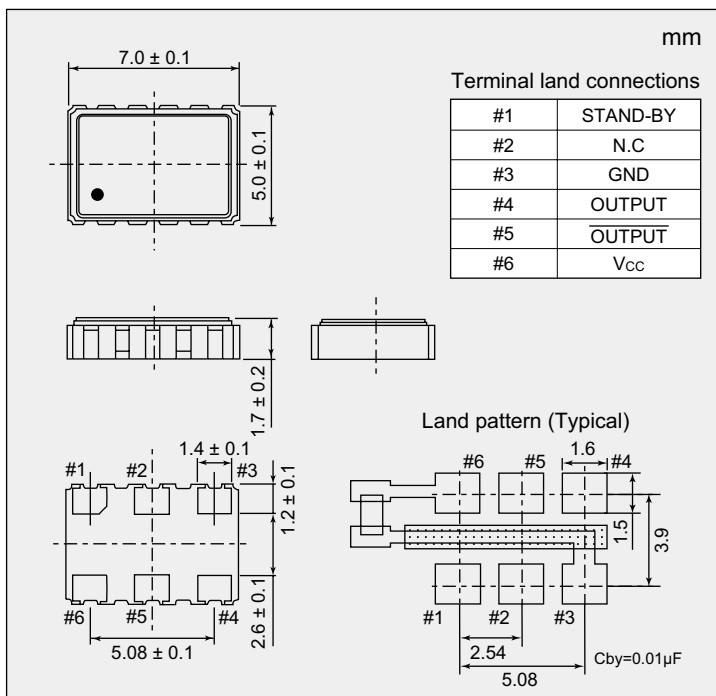
Pb Free

RoHS Compliant  
Directive 2011/65/EU  
Directive (EU) 2015/863

### ■ 仕様

項目	形名		7311S			
	区分	GF-255R	GF-505X	GF-104X	GF-505P	GF-104P
公称周波数範囲 (MHz)				62.5 ~ 220		
電源電圧 [Vcc] (V)				+2.5 ± 5 %		
出力負荷抵抗 (Ω)				50 (to Vcc-2.0V)		
消費電流	動作時 (mA)			Max. 88 (Typ. 55)		
	スタンバイ時 (μA)			Max. 30		
出力仕様				LVPECL (Complementary)		
動作温度範囲 (°C)		0 ~ +70		0 ~ +85		-40 ~ +85
保存温度範囲 (°C)				-55 ~ +125		
周波数許容偏差		Max. ± 25 × 10 <sup>-6</sup>	Max. ± 50 × 10 <sup>-6</sup>	Max. ± 100 × 10 <sup>-6</sup>	Max. ± 50 × 10 <sup>-6</sup>	Max. ± 100 × 10 <sup>-6</sup>
波形シンメトリ (%)				45 ~ 55 (at 50% Waveform)		
位相ジッタ [RMS] (ps)				Max. 1 (12 kHz ~ 20 MHz)		
スタンバイ機能 [スリーステート]				あり		
仕様番号		NSA3344B	NSA3345B	NSA3346B	NSA3345K	NSA3346K

### ■ 外形寸法



### ■ スタンバイ機能表 (スリーステート)

#1 入力	#4,5 出力
H レベル (V <sub>IH</sub> ≥ 0.7 V <sub>CC</sub> ) 又は OPEN にする	発振出力 ON
L レベル (V <sub>IL</sub> ≤ 0.3 V <sub>CC</sub> )	ハイインピーダンス

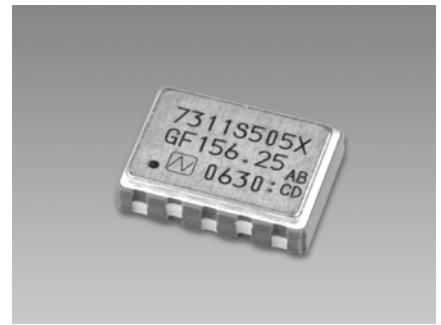
掲載しております標準仕様品のお問い合わせ・ご発注の際には、「形名」「周波数」「区分」及び「仕様番号」をお知らせください。それ以外の仕様をご要望の場合は、別途お問い合わせください。

### ■ 主用途

SONET、SDH、GbEthernet 関連機器

### ■ 特長

- 差動出力 SPXO
- 低電源電圧 +3.3 V です。
- LVPECL 出力です。
- 低位相ジッタ 1ps 以下です。



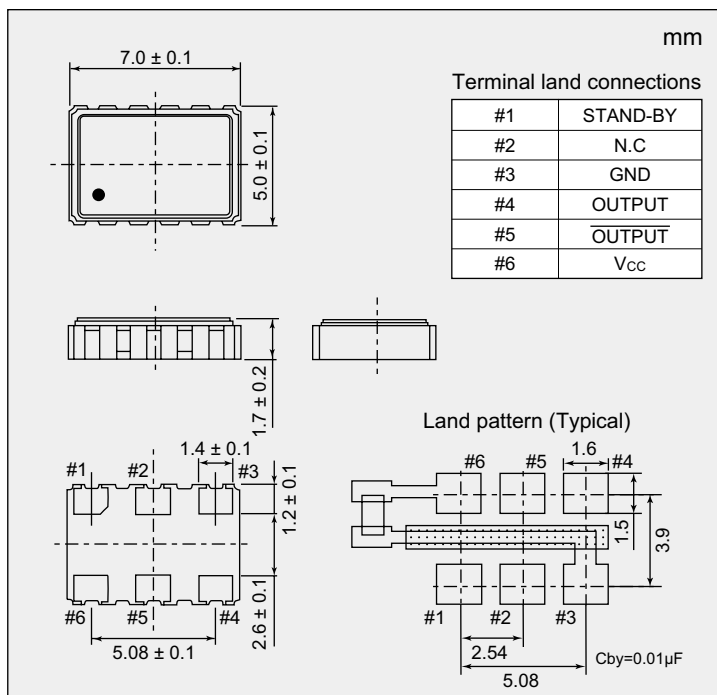
Pb Free

RoHS Compliant  
Directive 2011/65/EU  
Directive (EU) 2015/863

### ■ 仕様

項目	形名		7311S			
	区分	DF-255R	DF-505X	DF-104X	DF-505P	DF-104P
公称周波数範囲 (MHz)				62.5 ~ 220		
電源電圧 [Vcc] (V)				+3.3 ± 10 %		
出力負荷抵抗 (Ω)				50 (to Vcc-2.0V)		
消費電流	動作時 (mA)			Max. 90 (Typ. 60)		
	スタンバイ時 (μA)			Max. 30		
出力仕様				LVPECL (Complementary)		
動作温度範囲 (°C)		0 ~ +70		0 ~ +85		-40 ~ +85
保存温度範囲 (°C)				-55 ~ +125		
周波数許容偏差		Max. ± 25 × 10 <sup>-6</sup>	Max. ± 50 × 10 <sup>-6</sup>	Max. ± 100 × 10 <sup>-6</sup>	Max. ± 50 × 10 <sup>-6</sup>	Max. ± 100 × 10 <sup>-6</sup>
波形シンメトリ (%)				45 ~ 55 (at 50% Waveform)		
位相ジッタ [RMS] (ps)				Max. 1 (12 kHz ~ 20 MHz)		
スタンバイ機能 [スリーステート]				あり		
仕様番号		NSA3344A	NSA3345A	NSA3346A	NSA3345G	NSA3346G

### ■ 外形寸法



### ■ スタンバイ機能表 (スリーステート)

#1 入力	#4, 5 出力
H レベル (V <sub>IH</sub> ≥ 0.7 V <sub>CC</sub> ) 又は OPEN にする	発振出力 ON
L レベル (V <sub>IL</sub> ≤ 0.3 V <sub>CC</sub> )	ハイインピーダンス

掲載しております標準仕様品のお問い合わせ・ご発注の際には、「形名」「周波数」「区分」及び「仕様番号」をお知らせください。それ以外の仕様をご要望の場合は、別途お問い合わせください。