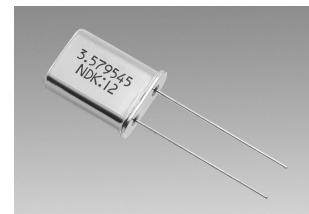


水晶振動子

NR-18/マイクロプロセッサ用

マイクロプロセッサ等の基準クロック用水晶振動子です。

- 特長
- ・豊富な標準周波数により、各種の用途にお応えできます。
 - ・自動実装用として、テーピング及びガルウイング加工に対応可能です。



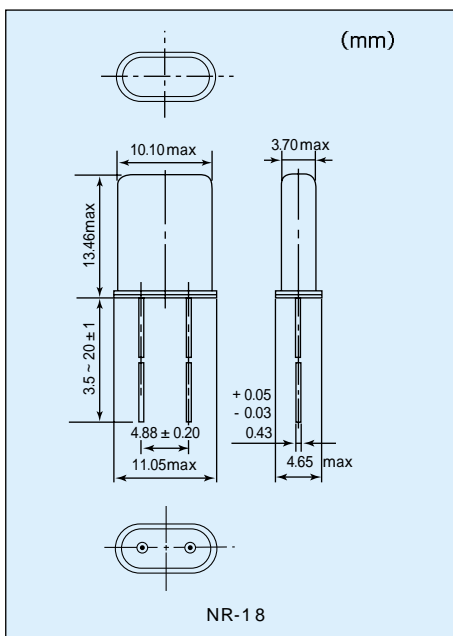
仕様

項目	形名	NR-18	
周波数範囲		3.0~300MHz	22.0~75.875MHz
オーバートーン次数		基本波	3次オーバートーン
周波数偏差 (25±3℃)		±50×10 ⁻⁶	
周波数温度特性 (25℃の値に対して)		±50×10 ⁻⁶	
動作温度範囲		-10~+60℃	
等価直列抵抗		※1参照	
励振レベル		50 μW (1000 μW max)	500 μW (1000 μW max)
負荷容量		16pF	直列共振
動作可能温度範囲		-40~+85℃	

代表周波数 (MHz)

3579545	3.6864	4.0	4.332	4.433619	4.9152	6.0
7.15909	8.0	8.192	10.0	11.0592	12.0	13.104
14.31818	16.0	17.734475	18.432	20.0	24.576	27.0
28.63636	33.8688	36.864	43.55	51.925	59.28333	61.3

外部寸法



※1 等価直列抵抗

オーバートーン次数	周波数帯 (MHz)	等価直列抵抗 [Ω]
基本波	3.0以上~3.2未満	200 max
	3.2~3.5	150 max
	3.5~4.6	100 max
	4.6~4.9	80 max
	4.9~5.1	70 max
	5.1~5.7	50 max
	5.7~6.0	45 max
	6.0~8.0	40 max
	8.0~9.0	35 max
	9.0~10.0	30 max
3次オーバートーン	10以上~30未満	25 max
	22以上~76未満	40 max