

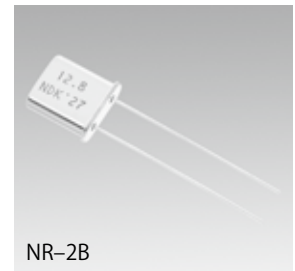
## NR-2C・NR-2B

高精度産業用

### ■ 特長

優れた周波数安定度を有し、広い周波数範囲をカバーできる信頼性の高い水晶振動子です。

- 厳しい温度特性規格を満足し、優れた周波数再現性、耐衝撃性を持っています。



Pb Free

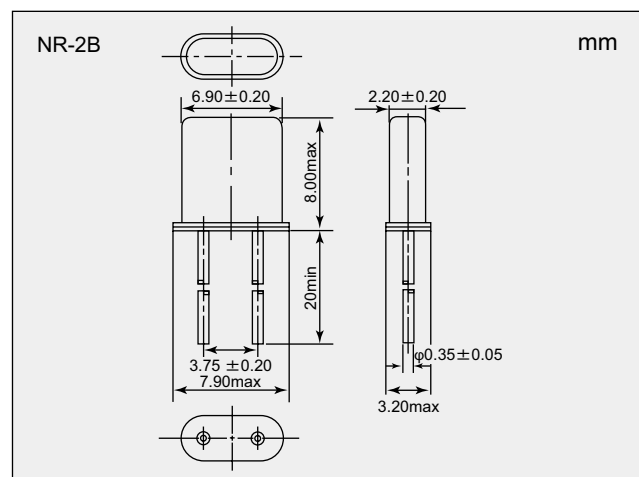
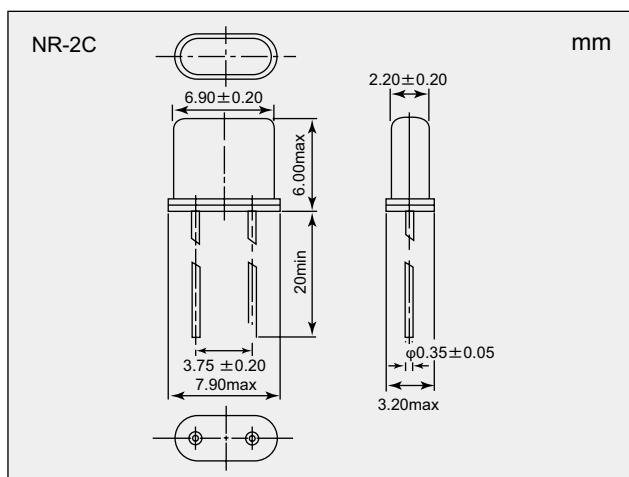
RoHS Compliant  
Directive 2011/65/EU  
Directive (EU) 2015/863

### ■ 仕様

項目	形名	NR-2C		
公称周波数 (MHz)		$10 \leq F \leq 25$	$45 \leq F \leq 95$	$80 \leq F \leq 150$
オーバートーン次数		Fundamental	3rd overtone	5th overtone
周波数許容偏差 (25 ± 3 °C)		± 10 × 10 <sup>-6</sup>		
周波数温度特性 (25°Cの値に対して)		± 5 × 10 <sup>-6</sup>		
動作温度範囲 (°C)		-10 ~ +60		
保存温度範囲 (°C)		-40 ~ +85		
等価直列抵抗 (Ω)	Max. 40	Max. 60	Max. 80	
励振レベル (μW)		10 (Max. 100)		
負荷容量 (pF)	12	直列共振		
仕様番号	STD-CMB-4	STD-CMB-5	STD-CMB-6	

項目	形名	NR-2B			
公称周波数 (MHz)		$10 \leq F \leq 30$	$25 \leq F < 30$	$30 \leq F \leq 75$	$50 \leq F \leq 100$
オーバートーン次数		Fundamental	3rd overtone		5th overtone
周波数許容偏差 (25 ± 3 °C)		± 10 × 10 <sup>-6</sup>			
周波数温度特性 (25°Cの値に対して)		± 5 × 10 <sup>-6</sup>			
動作温度範囲 (°C)		-10 ~ +60			
保存温度範囲 (°C)		-40 ~ +35			
等価直列抵抗 (Ω)	Max. 25	Max. 50	Max. 45	Max. 60	
励振レベル (μW)		10 (Max. 100)			
負荷容量 (pF)	12	直列共振			
仕様番号	STD-CMB-1	STD-CMB-2	STD-CMB-3		

### ■ 外形寸法



掲載しております標準仕様品のお問い合わせ・ご発注の際には、「形名」「周波数」及び「仕様番号」をお知らせください。それ以外の仕様をご要望の場合は、別途お問い合わせください。