

NT2016SJA

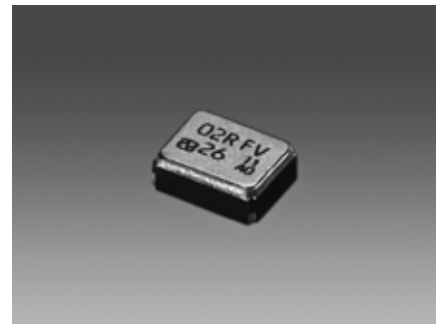
超低位相雑音、高精度 GPS 対応・E/D 機能付き
温度補償水晶発振器 (TCXO)

■ 主用途

スマートフォン / 携帯電話、無線モジュール、GPS/GNSS モジュール
5G、Wi-Fi 6 (IEEE802.11ax)、SONET/SDH 等

■ 特長

- 超低位相雑音特性を有しています。(-170dBc/Hz @100kHz offset, 26MHz)
- 低電源電圧対応品です。(DC+1.7V ~ +3.3V 対応可能。標準仕様品：+1.8V)
- 高さ Max. 0.8 mm、体積 0.0022 cm³、重量 0.008 g と超小型・軽量です。
- Enable/Disable (Stand-by) 機能付きです。
- 表面実装対応品です。(リフローソルダーリング対応可能)
- 鉛フリーの製品です。また、鉛フリーはんだのリフロープロファイルにも対応します。



Pb Free

RoHS Compliant
Directive 2011/65/EU
Directive (EU) 2015/863

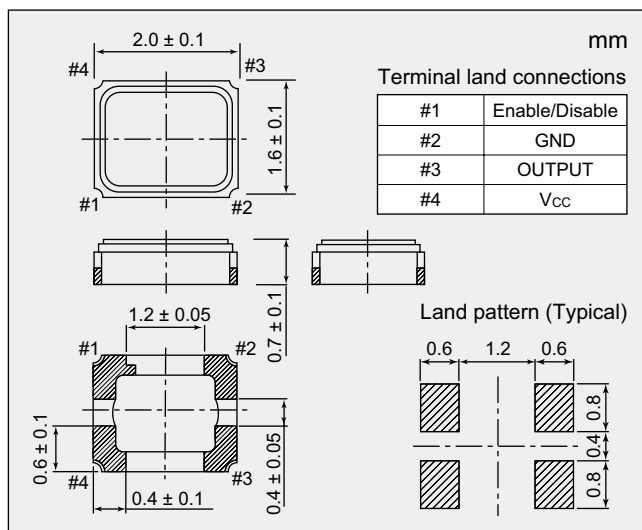
■ 仕様

項目	形名	NT2016SJA	
公称周波数範囲 (MHz)		13 ~ 52	
標準周波数 (MHz)	26		52
電源電圧 (V)		+1.8	
負荷インピーダンス		10 k Ω //10 pF	
消費電流	Enable 時 (mA)	Max. 2.5	Max. 3.0
	Disable 時 (μ A)	Max. 4.0	
出力電圧		Min. 0.8 V (p-p) (DC 重量 *1)	
周波数温度特性		Max. $\pm 0.5 \times 10^{-6}$	
動作温度範囲 (°C)		-30 ~ +85	
保存温度範囲 (°C)		-40 ~ +85	
周波数対電源電圧変動特性		Max. $\pm 0.1 \times 10^{-6}/+1.8V \pm 5\%$	
周波数対負荷変動特性		Max. $\pm 0.1 \times 10^{-6}/(10 k \Omega //10 pF) \pm 10\%$	
長期周波数安定度		Max. $\pm 1.0 \times 10^{-6}/\text{year}$	
Enable/Disable 機能		Enable : 80%V _{CC} ~ V _{CC}	Disable : 0V ~ 20% V _{CC}
仕様番号		NCS5227B	NCS5227D

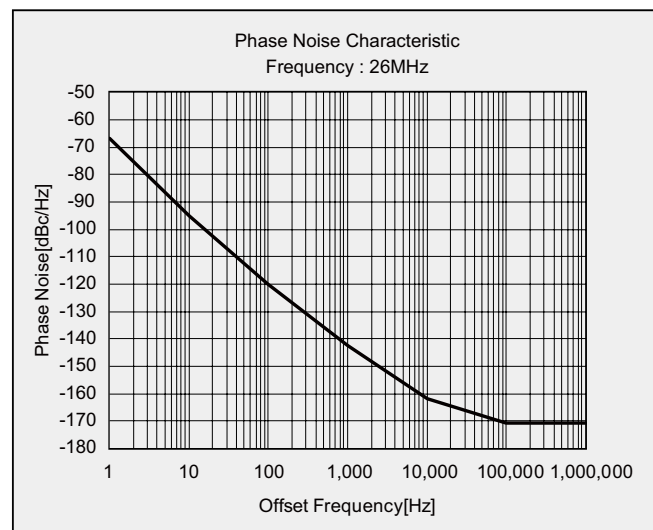
*周波数設定条件：常温 (+25 \pm 2 °C) にて行っております。

*1. 本水晶発振器には、DC カット用コンデンサを内蔵しておりません。発振器出力ラインに DC カットコンデンサ (1,000 pF) を接続し、ご使用ください。

■ 外形寸法



■ 位相雑音データ



掲載しております標準仕様品のお問い合わせ・ご発注の際には、「形名」「周波数」及び「仕様番号」をお知らせください。
それ以外の仕様をご要望の場合は、別途お問い合わせください。