

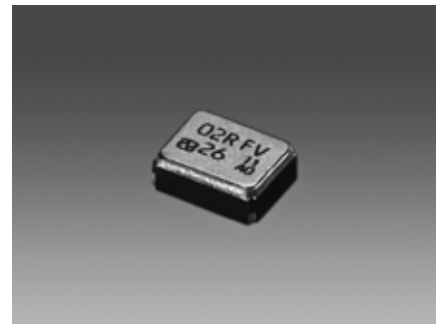
## NT2016SJB 超低位相雑音、高精度オーディオ対応・E/D 機能付き 温度補償水晶発振器 (TCXO)

### ■ 主用途

高精度オーディオ

### ■ 特長

- 44.1kHz系 (CD)、48kHz系 (PC オーディオ) に対応しています。
- 小型形状で、周波数温度特性を向上させた上で、低位相雑音特性を有しています。  
(-165dBc/Hz@100kHz offset, 24.576MHz)
- 低電源電圧対応品です。(DC+1.7V ~ +3.3V 対応可能。標準仕様品: +1.8V)
- 高さ Max. 0.8 mm、体積 0.0022 cm<sup>3</sup>、重量 0.008 g と超小型・軽量です。
- Enable/Disable (Stand-by) 機能付きです。
- 表面実装対応品です。(リフローソルダーリング対応可能)
- 鉛フリーの製品です。また、鉛フリーはんだのリフロープロファイルにも対応します。



Pb Free

RoHS Compliant  
Directive 2011/65/EU  
Directive (EU) 2015/863

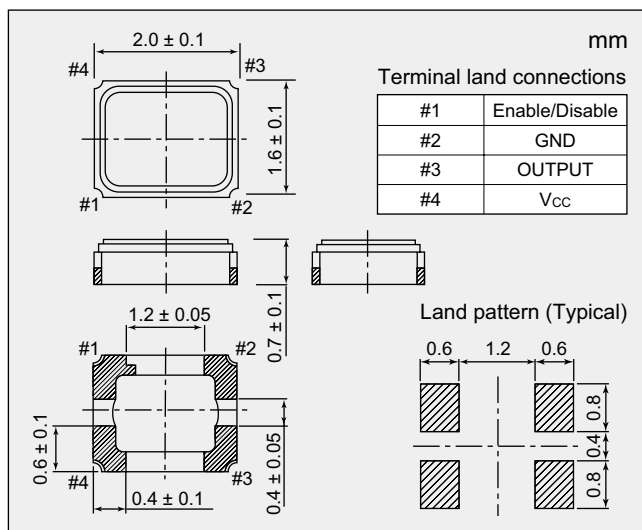
### ■ 仕様

項目	形名	NT2016SJB	
標準周波数 (MHz)		22.5792, 24.576	45.1584, 49.152
電源電圧 (V)		+1.8	
負荷インピーダンス		10 k Ω //10 pF	
消費電流	Enable 時 (mA)	Max. 2.5	Max. 3.0
	Disable 時 (μA)	Max. 4.0	
出力電圧		Min. 0.8 V (p-p) (DC 重畳 *1)	
周波数温度特性		Max. ± 0.5 × 10 <sup>-6</sup>	
動作温度範囲 (°C)		-30 ~ +85	
保存温度範囲 (°C)		-40 ~ +85	
周波数対電源電圧変動特性		Max. ± 0.1 × 10 <sup>-6</sup> /+1.8V ± 5 %	
周波数対負荷変動特性		Max. ± 0.1 × 10 <sup>-6</sup> /(10 k Ω //10 pF) ± 10 %	
長期周波数安定度		Max. ± 1.0 × 10 <sup>-6</sup> /year	
Enable/Disable 機能		Enable : 80%V <sub>CC</sub> ~ V <sub>CC</sub> , Disable : 0V ~ 20% V <sub>CC</sub>	
仕様番号		NSC5270A	NSC5270B

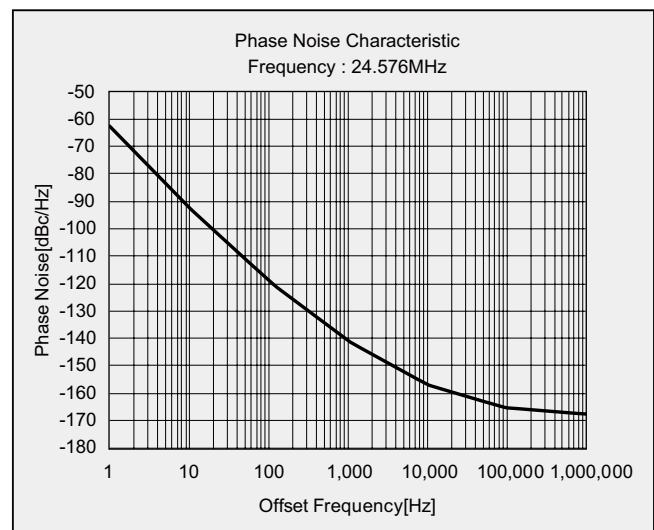
※周波数設定条件: 常温 (+ 25 ± 2 °C) にて行っております。

\*1. 本水晶発振器には、DC カット用コンデンサを内蔵しておりません。発振器出力ラインに DC カットコンデンサ (1,000 pF) を接続し、ご使用ください。

### ■ 外形寸法



### ■ 位相雑音データ



掲載しております標準仕様品のお問い合わせ・ご発注の際には、「形名」「周波数」及び「仕様番号」をお知らせください。  
それ以外の仕様をご要望の場合は、別途お問い合わせください。