

NT3225SA

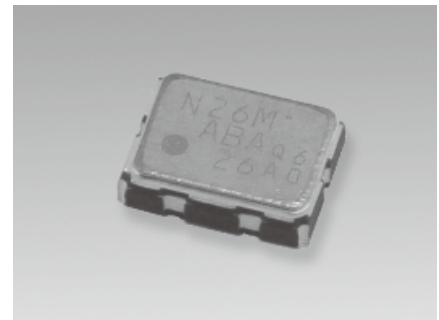
AFC機能付き温度補償水晶発振器
(VC-TCXO)

■ 主用途

スマートフォン / 携帯電話、無線モジュール、GPS/GNSS モジュール等

■ 特長

- 低電源電圧対応品です。(DC+1.7V ~ +3.3V 対応可能。標準仕様品 : +3.0V)
- 高さ Max. 1.0 mm、体積 0.007 cm³、重量 0.024 g と小型・軽量です。
- AFC (周波数制御) 機能付きです。
- 低消費電流です。
- 表面実装対応品です。(リフローソルダーリング対応可能)
- 鉛フリーの製品です。また、鉛フリーはんだのリフロープロファイルにも対応します。



Pb Free

RoHS Compliant
Directive 2011/65/EU
Directive (EU) 2015/863

■ 仕様

項目	形名	NT3225SA
公称周波数範囲 (MHz)		10 ~ 40
標準周波数 (MHz)		10, 12, 12.288, 12.8, 13, 14.4, 14.7456, 15, 15.36, 16, 16.368, 16.369, 16.384, 16.8, 18, 19.2, 19.44, 19.68, 20, 21.25, 22.4, 24, 24.576, 25, 26
電源電圧 (V)		+3.0
負荷インピーダンス		10 kΩ // 10 pF
消費電流 (mA)		Max. 1.5
出力電圧		Max. 1.7
周波数温度特性		Min. 0.8 V (p-p) (DC 重畳 *1)
動作温度範囲 (°C)		Max. ± 2.5 × 10 ⁻⁶
保存温度範囲 (°C)		-30 ~ +75
周波数対電源電圧変動特性		-40 ~ +85
周波数対負荷変動特性		Max. ± 0.3 × 10 ⁻⁶ / +3.0V ± 5%
長期周波数安定度		Max. ± 0.2 × 10 ⁻⁶ / (10 kΩ // 10 pF) ± 10%
周波数可変範囲		Max. ± 1.0 × 10 ⁻⁶ / year
		± 9.0 × 10 ⁻⁶ ~ ± 15.0 × 10 ⁻⁶ / +1.5 V ± 1 V

*周波数設定条件: 常温 (+25 ± 2°C) にて行っております。

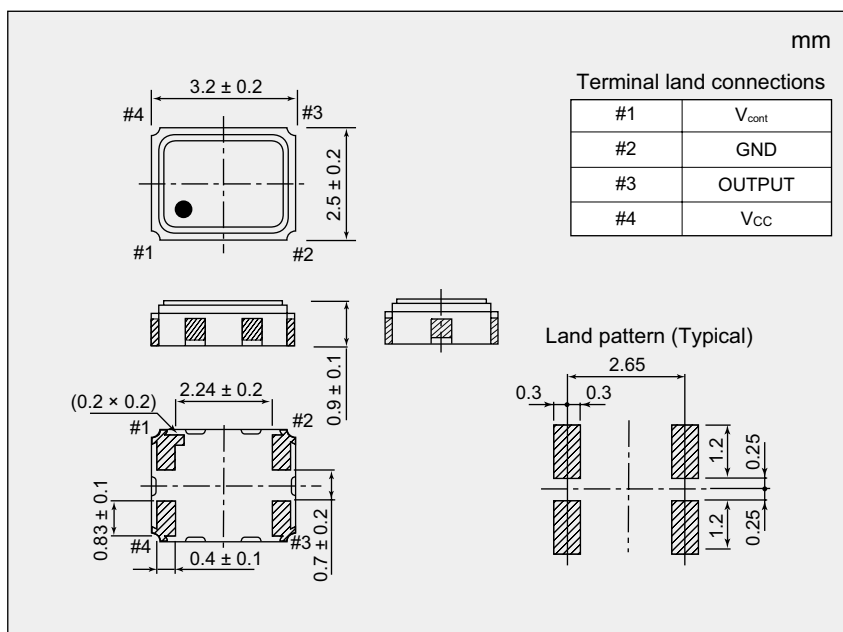
*1. 本水晶発振器には、DC カット用コンデンサを内蔵しておりません。

発振器出力ラインに DC カットコンデンサ (1,000 pF) を接続し、ご使用ください。

■ 仕様番号

周波数 (MHz)	仕様番号
10	NSA3630A
12	NSA3630A
12.288	NSA3630A
12.8	NSA3630A
13	NSA3630A
14.4	NSA3630A
14.7456	NSA3630A
15	NSA3630A
15.36	NSA3630A
16	NSA3630A
16.368	NSA3630A
16.369	NSA3630A
16.384	NSA3630A
16.8	NSA3630A
18	NSA3630A
19.2	NSA3630A
19.44	NSA3630A
19.68	NSA3630B
20	NSA3630A
21.25	NSA3630B
22.4	NSA3630B
24	NSA3630B
24.576	NSA3630B
25	NSA3630B
26	NSA3630B
38.4	NSA3630C
40	NSA3630C

■ 外形寸法



掲載しております標準仕様品のお問い合わせ・ご発注の際には、「形名」「周波数」及び「仕様番号」をお知らせください。
それ以外の仕様をご要望の場合は、別途お問い合わせください。