

NT3225SA

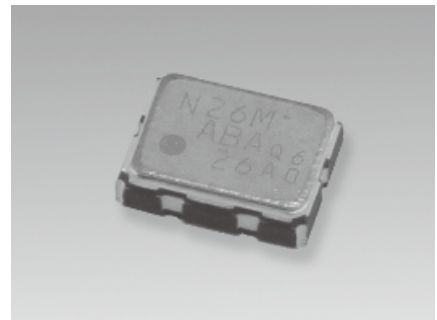
高精度 GPS 対応
温度補償水晶発振器 (TCXO)

■ 主用途

スマートフォン / 携帯電話、無線モジュール、GPS/GNSS モジュール等

■ 特長

- GPS 用途に最適な高安定の周波数温度特性を有しております。
- 低電源電圧対応品です。(DC+1.7V ~ +3.3V 対応可能。標準仕様品: +1.8V、+2.8V)
- 高さ Max. 1.0 mm、体積 0.007 cm³、重量 0.024 g と小型・軽量です。
- 低消費電流です。
- 表面実装対応品です。(リフローソルダーリング対応可能)
- 鉛フリーの製品です。また、鉛フリーはんだのリフロープロファイルにも対応します。
- オプションにより、AFC (周波数制御) 機能付も対応可能です。
- AEC-Q200 に準拠しています。



Pb Free

RoHS Compliant
Directive 2011/65/EU
Directive (EU) 2015/863

■ 仕様

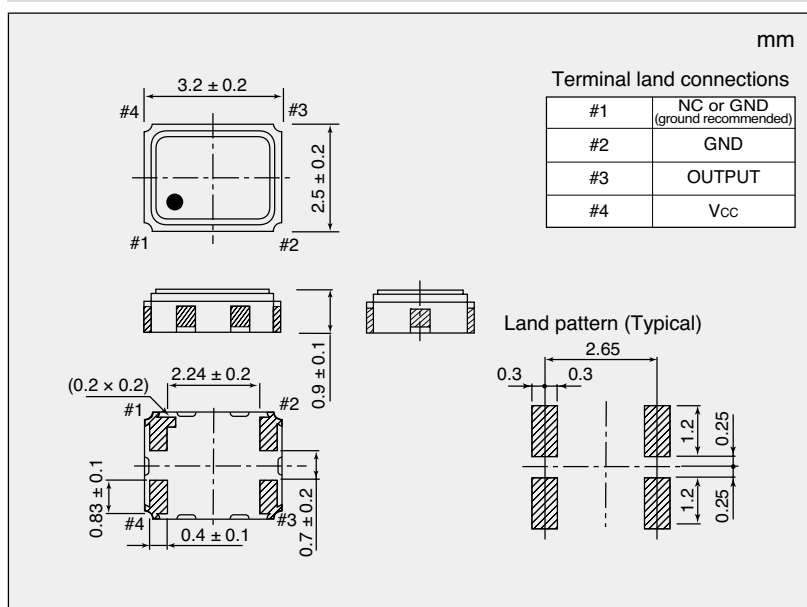
項目	形名	NT3225SA
公称周波数範囲 (MHz)		10 ~ 40
標準周波数	10	13 16.367667 16.368 16.369 16.8 19.2 20 23.104 24.5535 25 26 38.4
電源電圧 (V)		+1.8, +2.8
負荷インピーダンス		10 k Ω //10 pF
消費電流 (mA)		Max. 1.5
出力電圧		Min. 0.8 V (p-p) (DC 重畳 *1)
周波数温度特性		Max. ± 0.5 × 10 ⁻⁶
動作温度範囲 (°C)		-30 ~ +85
保存温度範囲 (°C)		-40 ~ +85
周波数対電源電圧変動特性		Max. ± 0.2 × 10 ⁻⁶ /V _{CC} ± 5 %
周波数対負荷変動特性		Max. ± 0.2 × 10 ⁻⁶ /(10 k Ω //10 pF) ± 10 %
長期周波数安定度		Max. ± 1.0 × 10 ⁻⁶ /year

※周波数設定条件: 常温 (+25 ± 2°C) にて行っております。

発振器の #1 端子はセットのアースに接続しご使用ください。

*1. 本水晶発振器には、DC カット用コンデンサを内蔵しておりません。発振器出力ラインに DC カットコンデンサ (1,000 pF) を接続し、ご使用ください。

■ 外形寸法



■ 仕様番号

周波数 (MHz)	電源電圧	
	+1.8V	+2.8V
10	NSA3590A	NSA3591A
13	NSA3590A	NSA3591A
16.367667	NSA3590A	NSA3591A
16.368	NSA3590A	NSA3591A
16.369	NSA3590A	NSA3591A
16.8	NSA3590A	NSA3591A
19.2	NSA3590A	NSA3591A
20	NSA3590A	NSA3591A
23.104	NSA3590B	NSA3591B
24.5535	NSA3590B	NSA3591B
25	NSA3590B	NSA3591B
26	NSA3590B	NSA3591B
38.4	NSA3590C	NSA3591C

掲載しております標準仕様品のお問い合わせ・ご発注の際には、「形名」「周波数」及び「仕様番号」をお知らせください。それ以外の仕様をご要望の場合は、別途お問い合わせください。