

■ 用途

- 高音質オーディオ、スマートフォン、タブレット端末、無線モジュール、ノートPC、DSC

■ 特長

- 高音質オーディオに最適な、低位相雑音を実現しました。
- 寸法：3.2 × 2.5mm、高さ：0.9mm、重量 0.02g と小型・軽量です。
- 周波数範囲 1.5 ~ 80MHz に対応します。
- テーピングによる自動搭載及び I Rリフロー（鉛フリー対応）が可能です。
- 鉛フリー対応製品です。

Pb Free

RoHS Compliant
Directive 2011/65/EU
Directive (EU) 2015/863



絶対最大定格
電源電圧 (V_{CC}) -0.6 ~ +6.0 V
保存温度範囲 -55 ~ +125 °C

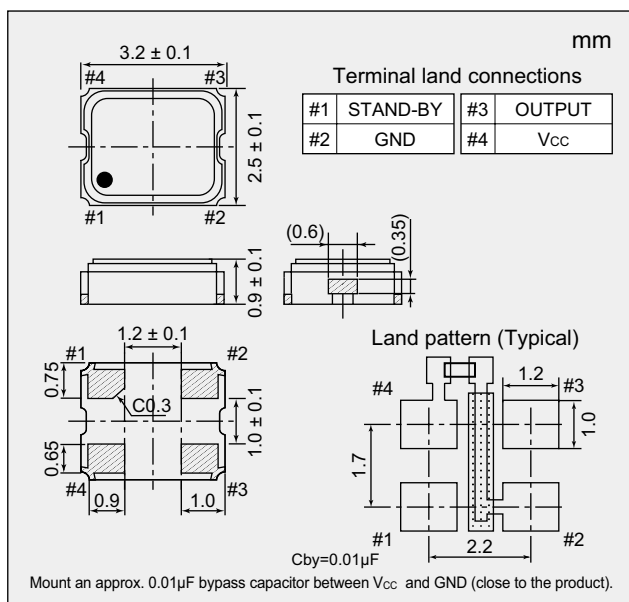
■ 仕様

項目	形名	NZ3225SD		
出力仕様		CMOS		
公称周波数範囲	(MHz)	1.5 ≤ F ≤ 80		
総合周波数許容偏差	(× 10 ⁻⁶)	± 50	± 30	± 20
動作温度範囲	(°C)	-40 ~ +85	-10 ~ +70	-10 ~ +60
電源電圧 [V _{CC}]	(V)	+1.8 ~ +3.3		
消費電流 Max.	動作時	+25 °C	1.8 ~ 8.5	
	スタンバイ時	+25 °C	10	
V _{OL} Max. / V _{OH} Min.	(V)	0.1 V _{CC} / 0.9 V _{CC}		
Tr Max. / Tf Max.	(ns)	6 / 6		
波形シンメトリ Min. ~ Max.	(%)	45 ~ 55		
負荷 (C _L) Max.	(pF)	15		
発振起動時間 Max.	(ms)	4		
スタンバイ機能		あり (スリープ状態)		

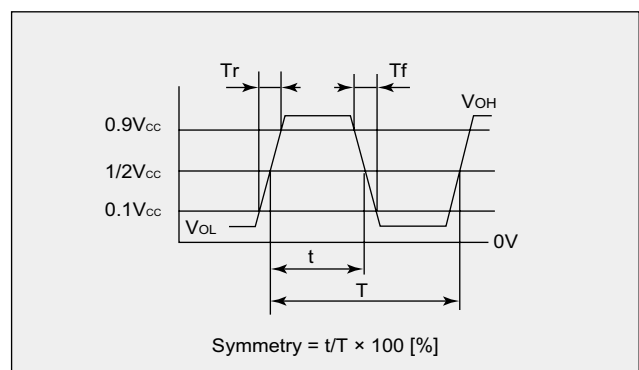
■ 位相雑音 特性例

		F=20MHz	F=40MHz	F=60MHz	F=80MHz
+1.8 V, +25 °C	F _{out} ± 1 kHz (Typ)	-147	-143	-139	-136
	F _{out} ± 100 kHz (Typ)	-156	-154	-150	-150
+2.5 ~ +3.3 V, +25 °C	F _{out} ± 1 kHz (Typ)	-151	-148	-142	-136
	F _{out} ± 100 kHz (Typ)	-157	-156	-156	-154

■ 外形寸法



■ 出力波形 <CMOS>



■ スタンバイ機能

#1 入力	#3 出力
H レベル (0.7 V _{CC} ≤ V _{IH} ≤ V _{CC}) 又は OPEN にする	発振出力 ON
L レベル (V _{IL} ≤ 0.3 V _{CC}) にする	ハイインピーダンス

■ 仕様番号

総合周波数許容偏差	動作温度範囲 (°C)	電源電圧 (V)			
		+1.8 ± 0.18	+2.5 ± 0.25	+2.8 ± 0.28	+3.3 ± 0.33
± 50 × 10 ⁻⁶	-40 ~ +85	NSC5032A	NSC5032B	NSC5032C	NSC5032D
± 30 × 10 ⁻⁶	-10 ~ +70	NSC5034A	NSC5034B	NSC5034C	NSC5034D
± 20 × 10 ⁻⁶	-10 ~ +60	NSC5035A	NSC5035B	NSC5035C	NSC5035D

掲載しております標準仕様品のお問い合わせ・ご発注の際には、「形名」「周波数」及び「仕様番号」をお知らせください。
それ以外の仕様をご要望の場合は、別途お問い合わせください。

製造終了品

2021年3月末