

# クロック用水晶発振器

## NZ3225SF

## 超低電源電圧タイプ

### ■ 用途

- スマートフォン、シリコンオーディオプレーヤー、PND、ノート PC 等の小型携帯機器

### ■ 特長

- 携帯機器に最適な、超低電圧 +0.8V ~ 駆動を実現しました。
- 寸法：3.2 × 2.5mm、高さ：0.9mm、重量 0.02g 小型・軽量です。
- テーピングによる自動搭載及び IR リフロー（鉛フリー対応）が可能です。
- 鉛フリー対応製品です。



Pb Free

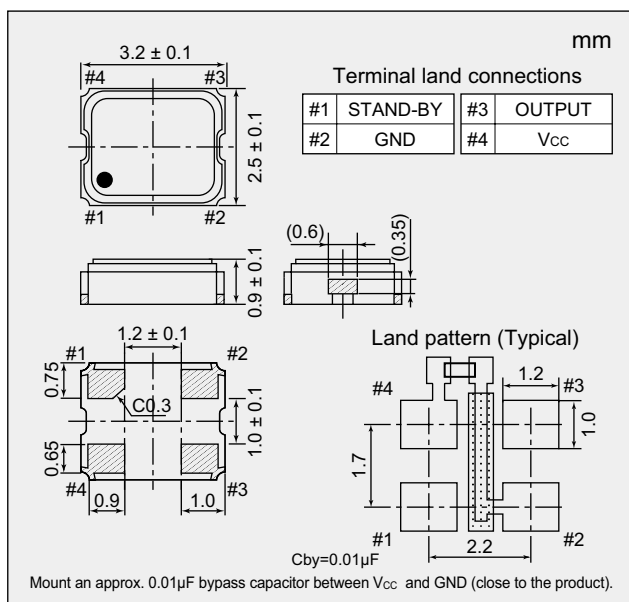
RoHS Compliant  
Directive 2011/65/EU  
Directive (EU) 2015/863

絶対最大定格  
電源電圧 (V<sub>CC</sub>) -0.5 ~ +4.0 V  
保存温度範囲 -55 ~ +125 °C

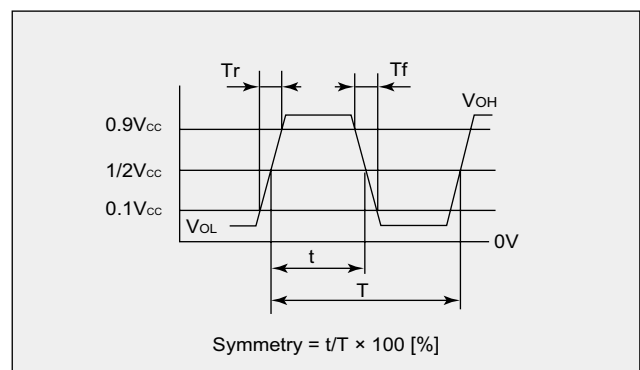
### ■ 仕様

| 項目  | 形名                    | NZ3225SF                                  |                |
|---|-----------------------|---|----------------|
| 出力仕様  |                       | CMOS                                      |                |
| 公称周波数範囲                                     | (MHz)                 | 1.5 ≤ F ≤ 50                              |                |
| 総合周波数許容偏差                                   | (× 10 <sup>-6</sup> ) | ± 50                                      | ± 30           |
| 動作温度範囲                                      | (°C)                  | -40 ~ +85                                 | -10 ~ +70      |
| 電源電圧 [V <sub>CC</sub> ]                     | (V)                   | +0.9 ~ +1.5                               |                |
| 消費電流 Max.                                   | 動作時                   | +25 °C                                    | (mA) 1.5 ~ 6.0 |
|   | スタンバイ時                | +25 °C                                    | (μA) 100       |
| V <sub>OL</sub> Max. / V <sub>OH</sub> Min. | (V)                   | 0.1 V <sub>CC</sub> / 0.9 V <sub>CC</sub> |                |
| Tr Max. / Tf Max.                           | (ns)                  | 5 / 5                                     |                |
| 波形シンメトリ Min. ~ Max.                         | (%)                   | 45 ~ 55                                   |                |
| 負荷 (C <sub>L</sub> ) Max.                   | (pF)                  | 15  |                |
| 発振起動時間 Max.                                 | (ms)                  | 4   |                |
| スタンバイ機能                                     |                       | あり (スリープ状態)                               |                |

### ■ 外形寸法



### ■ 出力波形 <CMOS>



### ■ スタンバイ機能

| #1 入力   | #3 出力     |
|---|-----------|
| H レベル (0.7 V <sub>CC</sub> ≤ V <sub>IH</sub> ≤ V <sub>CC</sub> )<br>又は OPEN にする | 発振出力 ON   |
| L レベル (V <sub>IL</sub> ≤ 0.3 V <sub>CC</sub> ) にする                              | ハイインピーダンス |

#### ■ 仕様番号

| 総合周波数許容偏差               | 動作温度範囲 (°C) | 電源電圧 (V)   |            |            |
|-------------------------|-------------|------------|------------|------------|
|                         |             | +0.9 ± 0.1 | +1.2 ± 0.1 | +1.5 ± 0.1 |
| ± 50 × 10 <sup>-6</sup> | -40 ~ +85   | NSC5037A   | NSC5037B   | NSC5037C   |
| ± 30 × 10 <sup>-6</sup> | -10 ~ +70   | NSC5039A   | NSC5039B   | NSC5039C   |

掲載しております標準仕様品のお問い合わせ・ご発注の際には、「形名」「周波数」及び「仕様番号」をお知らせください。  
それ以外の仕様をご要望の場合は、別途お問い合わせください。

# 製造終了品

# 2021年3月末