

クロック用水晶発振器

NZ3225SH

スタンダードタイプ (32.768 kHz)

■ 用途

- スマートフォン、タブレット端末等

■ 特長

- 寸法：3.2 × 2.5 mm、高さ：0.9mm、重量 0.02g と小型・軽量です。
- 音叉型水晶振動子に比べ発振起動時間の短縮が可能です (Typ. 1ms)。



Pb Free

RoHS Compliant
Directive 2011/65/EU
Directive (EU) 2015/863

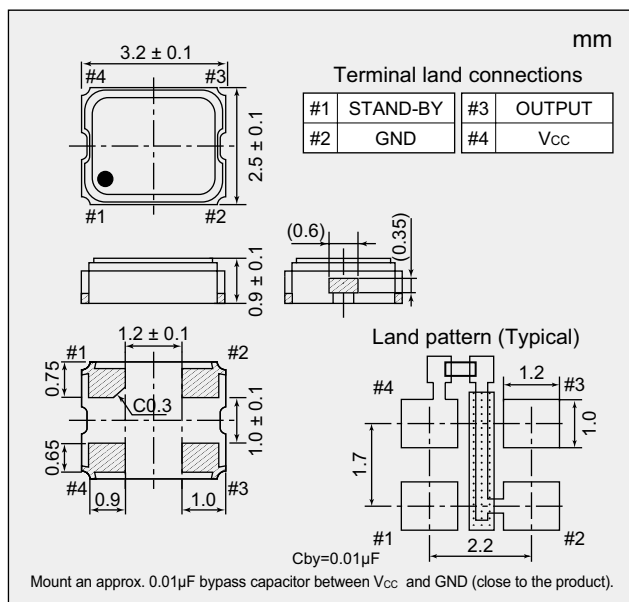
絶対最大定格
電源電圧 (V_{CC}) -0.3 ~ +7.0 V
保存温度範囲 -55 ~ +125 °C

■ 仕様

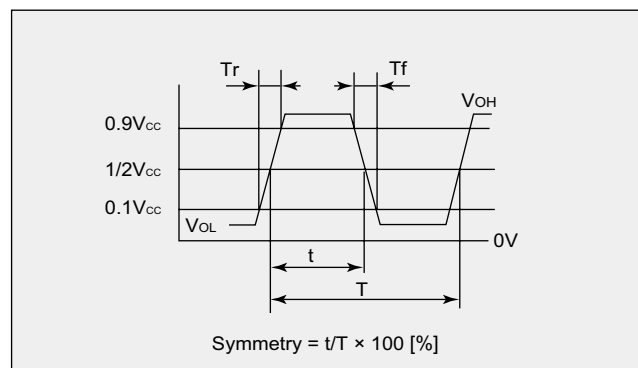
項目	形名	NZ3225SH
出力仕様		CMOS
公称周波数	(kHz)	32.768
総合周波数許容偏差	(× 10 ⁻⁶)	± 30
動作温度範囲	(°C)	-40 ~ +85
電源電圧 [V _{CC}]	(V)	+1.8 ~ +3.3
消費電流 Max.	動作時 +25 °C	(μ A) 160 ~ 180
	スタンバイ時 +25 °C	(μ A) 20
V _{OL} Max. / V _{OH} Min.	(V)	0.1 V _{CC} / 0.9 V _{CC}
Tr Max. / Tf Max.	(ns)	200 / 200 (at 0.1 V _{CC} ~ 0.9 V _{CC})
波形シンメトリ Min. ~ Max.	(%)	45 ~ 55 (at 0.5V _{CC})
負荷 (C _L) Max.	(pF)	15
発振起動時間 Max.	(ms)	4 (Typ. 1ms)
周波数経時変化 Max.	(× 10 ⁻⁶)	± 5 (+25°C、初年度)
スタンバイ機能		あり (スリーステート)

製造終了品
2021年3月末

■ 外形寸法



■ 出力波形 <CMOS>



■ スタンバイ機能

#1 入力	#3 出力
H レベル ($0.7 V_{CC} \leq V_{IH} \leq V_{CC}$) 又は OPEN にする	発振出力 ON
L レベル ($V_{IL} \leq 0.3 V_{CC}$) にする	ハイインピーダンス

■ 仕様番号

総合周波数許容偏差	動作温度範囲 (°C)	電源電圧 (V)			
		+1.8 ± 0.18	+2.5 ± 0.25	+3.0 ± 0.3	+3.3 ± 0.33
± 30 × 10 ⁻⁶	-40 ~ +85	NSC5049A	NSC5049B	NSC5049C	NSC5049D

掲載しております標準仕様品のお問い合わせ・ご発注の際には、「形名」「周波数」及び「仕様番号」をお知らせください。
それ以外の仕様をご要望の場合は、別途お問い合わせください。

製造終了品

2021年3月末