

#### ■ 用途

- カーナビ、カーオーディオ、カメラ
- スマートフォン、タブレット端末、ノート PC、PC カード等
- オーディオ、無線モジュール
- SDH/SONET、WiMAX、LTE 等通信機器、基地局

#### ■ 特長

- -40 ~ +125°C の広い温度範囲に対応します。
- 寸法：3.2 × 2.5mm、高さ：0.9mm、重量 0.02g と小型・軽量です。
- 同サイズの水晶振動子では実現しづらい低周波（1.5MHz ~）から対応可能です。
- 低位相ジッタ (Typ. 100fs (オフセット周波数：12kHz ~ 20MHz)@80MHz, 3.3V)
- テーピングによる自動搭載及び IR リフロー（鉛フリー対応）が可能です。
- 鉛フリー対応製品です。



Pb Free

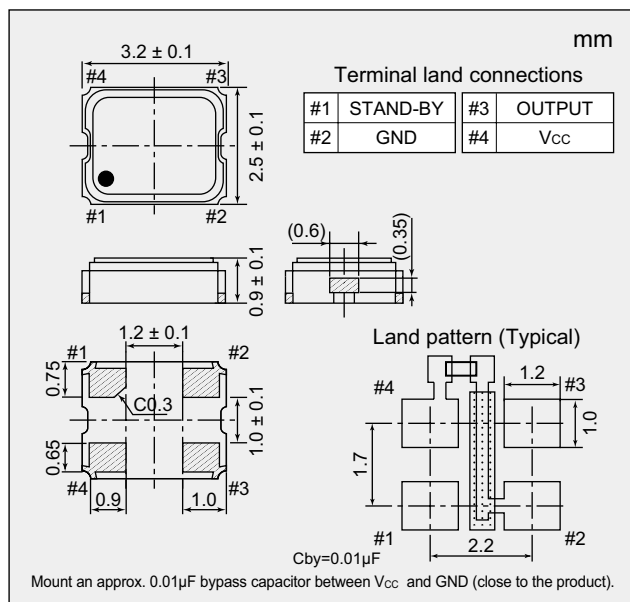
RoHS Compliant  
Directive 2011/65/EU  
Directive (EU) 2015/863

絶対最大定格  
電源電圧 (V<sub>CC</sub>) -0.3 ~ +4.0 V  
保存温度範囲 -55 ~ +125 °C

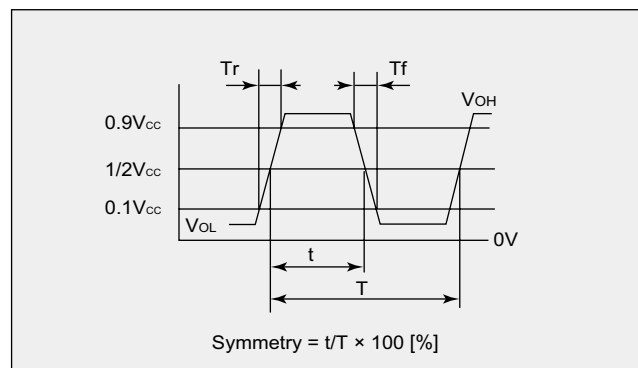
#### ■ 仕様

項目	形名	NZ3225SH				
出力仕様		CMOS				
公称周波数範囲	(MHz)	1.5 ≤ F ≤ 80				
総合周波数許容偏差	(× 10 <sup>-6</sup> )	± 100	± 50	± 50	± 30	± 20
動作温度範囲	(°C)	-40 ~ +125	-40 ~ +105	-40 ~ +85	-10 ~ +70	-10 ~ +60
電源電圧 [V <sub>CC</sub> ]	(V)	+1.8 ~ +3.3				
消費電流 Max.	動作時	+25 °C	2.5 ~ 9.0			
	スタンバイ時	+25 °C	20			
V <sub>OL</sub> Max. / V <sub>OH</sub> Min.	(V)	0.1 V <sub>CC</sub> / 0.9 V <sub>CC</sub>				
Tr Max. / Tf Max.	+1.8 V	6 / 6 (at 0.1 V <sub>CC</sub> ~ 0.9 V <sub>CC</sub> )				
	+2.5 ~ +3.3 V	5 / 5 (at 0.1 V <sub>CC</sub> ~ 0.9 V <sub>CC</sub> )				
波形シンメトリ Min. ~ Max.	(%)	45 ~ 55				
負荷 (C <sub>L</sub> ) Max.	(pF)	15				
発振起動時間 Max.	(ms)	4				
スタンバイ機能		あり (スリープ状態)				

#### ■ 外形寸法



#### ■ 出力波形 <CMOS>



#### ■ スタンバイ機能

#1 入力	#3 出力
H レベル (0.7 V <sub>CC</sub> ≤ V <sub>IH</sub> ≤ V <sub>CC</sub> ) 又は OPEN にする	発振出力 ON
L レベル (V <sub>IL</sub> ≤ 0.3 V <sub>CC</sub> ) にする	ハイインピーダンス

### ■ 仕様番号

総合周波数許容偏差	動作温度範囲 (°C)	電源電圧 (V)			
		+1.8 ± 0.18	+2.5 ± 0.25	+3.0 ± 0.3	+3.3 ± 0.33
± 100 × 10 <sup>-6</sup>	-40 ~ +125	NSC5040A	NSC5040B	NSC5040C	NSC5040D
± 50 × 10 <sup>-6</sup>	-40 ~ +105	NSC5042A	NSC5042B	NSC5042C	NSC5042D
± 50 × 10 <sup>-6</sup>	-40 ~ +85	NSC5043A	NSC5043B	NSC5043C	NSC5043D
± 30 × 10 <sup>-6</sup>	-10 ~ +70	NSC5045A	NSC5045B	NSC5045C	NSC5045D
± 20 × 10 <sup>-6</sup>	-10 ~ +60	NSC5046A	NSC5046B	NSC5046C	NSC5046D

掲載しております標準仕様品のお問い合わせ・ご発注の際には、「形名」「周波数」及び「仕様番号」をお知らせください。  
それ以外の仕様をご要望の場合は、別途お問い合わせください。

# 製造終了品

# 2021年3月末