



周波数シンセサイザ

■ S2R0G3R0GA Data Sheet

UHF 帯シンセサイザ

用途

- 計測器用
- 固定通信局用

特長

- 低位相雑音特性 (-90dBc/Hz 以下 @ 1kHz)
- 広い周波数範囲(2GHz ~ 3GHz)
- 微細な周波数設定分解能 (1Hz ステップ)
- 高純度、低スプリアスな信号源
- シリアル通信での周波数設定
- 外部高安定 10MHz 信号に同期する PLL 回路を内蔵



RoHS Compliant
Directive 2011/65/EU
Directive (EU) 2015/863

Pb free

1. 品名 : 周波数シンセサイザ
2. 形名 : S2R0G3R0GA
3. 出力周波数 : 2 ~ 3GHz
4. 弊社仕様番号 : ECY10A-00080

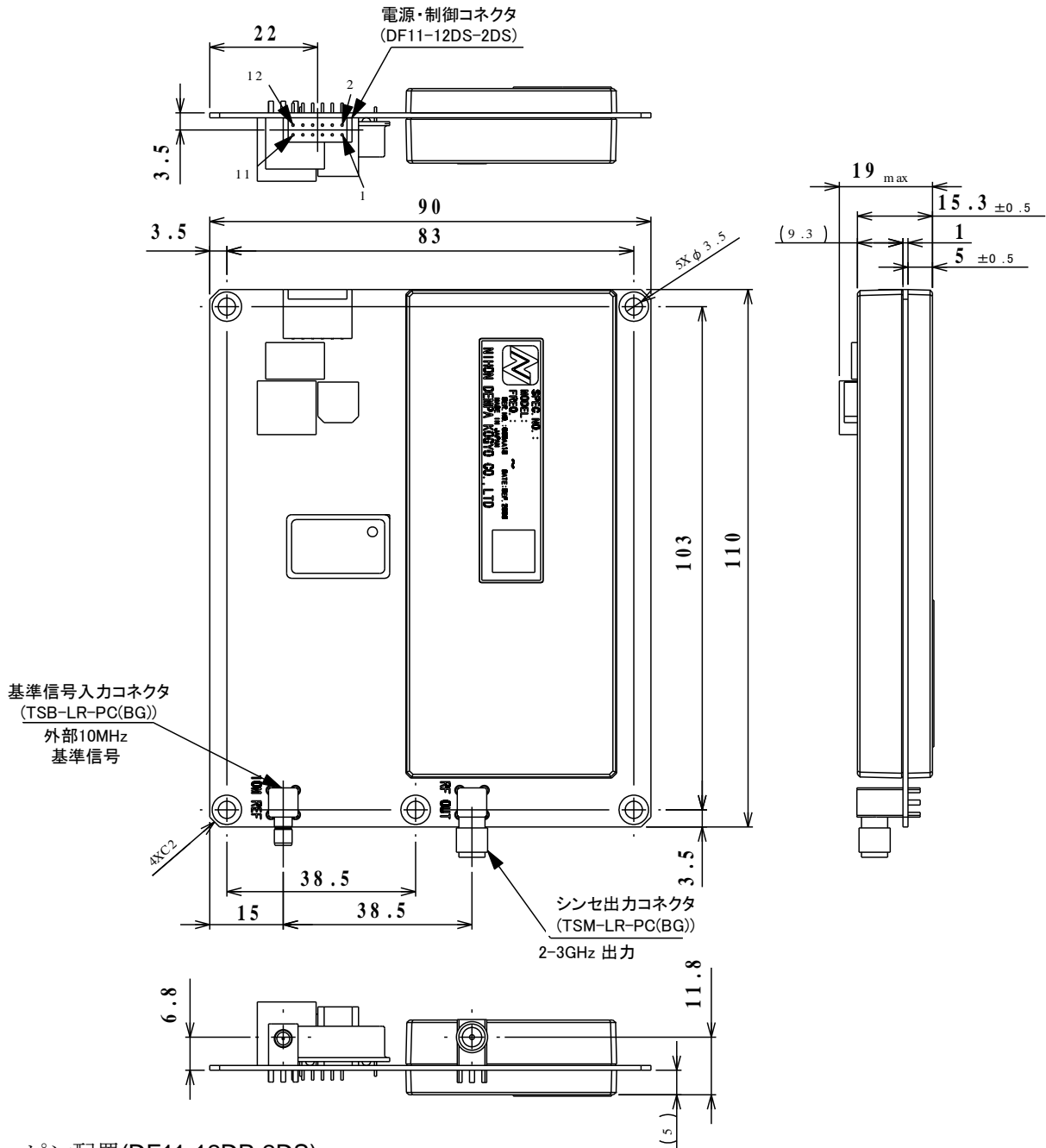
5. 電気的特性

	電気的特性項目	記号	電気的特性規格				備考
			Min.	Typ.	Max.	Units	
1	出力周波数範囲	f_{out}	2		3	GHz	
2	周波数設定分解能	-		1		Hz	
3	周波数安定度	-	外部基準に依存			-	
4	位相雑音(3GHz 出力時)	-		-86		dBc/Hz	100Hz 離調
		-		-95		dBc/Hz	1kHz 離調
5	出力電力	P_{out}	+12	+14	+16	dBm	
6	ロックアップ時間	-			150	msec	
7	スプリアス(高調波)	-			-30	dBc	
8	スプリアス(非高調波)	-			-60	dBc	
9	外部基準信号入力周波数	f_{REF}	10MHz -50Hz	10MHz	10MHz +50Hz	-	正弦波
10	外部基準信号入力レベル	P_{REF}	-3	0	+3	dBm	
11	外部基準信号位相雑音	-			-100	dBc/Hz	10Hz 離調
		-			-130	dBc/Hz	100Hz 離調
		-			-140	dBc/Hz	1kHz 離調
		-			-145	dBc/Hz	10kHz 離調
		-			-150	dBc/Hz	100kHz 離調
12	電源電圧	V_{cc}	+11.4	+12.0	+12.6	V	
13	消費電流	I_{cc}			0.5	A	
14	動作温度範囲	T_{opr}	-10		+60	°C	
15	周波数設定方法	シリアル通信					
16	外部インターフェース	シンセ出力コネクタ : SMA-F コネクタ (公称 50Ω) 外部基準信号入力コネクタ : SMB-F (公称 50Ω) 電源・制御コネクタ : DF11-12DP-2DS (ヒロセ電機製)					

■外観寸法

単位：mm

一般公差：±0.4mm

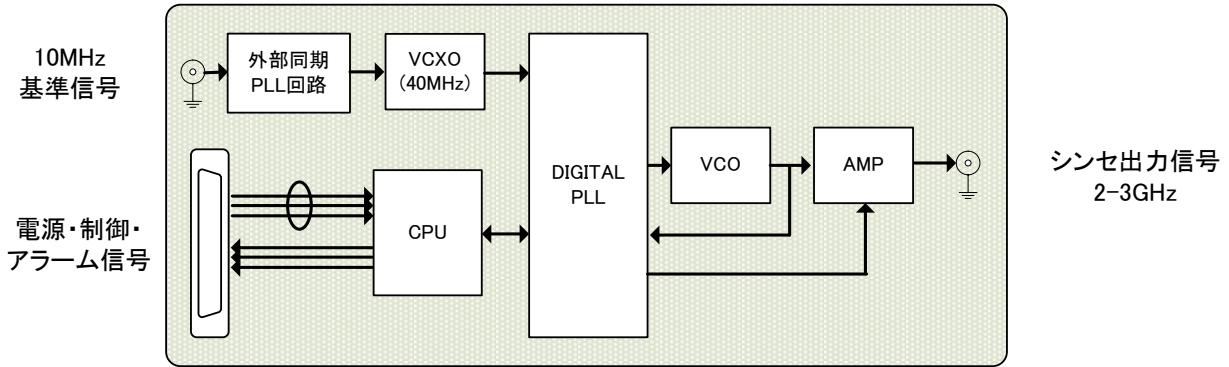


ピン配置(DF11-12DP-2DS)

#1	GND		#7	NC	
#2	SDI (シリアルデータ)	入力	#8	シンセ PLL アラーム	出力
#3	NC		#9	シンセ出力レベルアラーム	出力
#4	10MHz PLL アラーム	出力	#10	NC	
#5	/SCS (シリアルチップセレクト)	入力	#11	+12V 電源	入力
#6	SCLK (シリアルクロック)	入力	#12	GND	

■ ブロック図

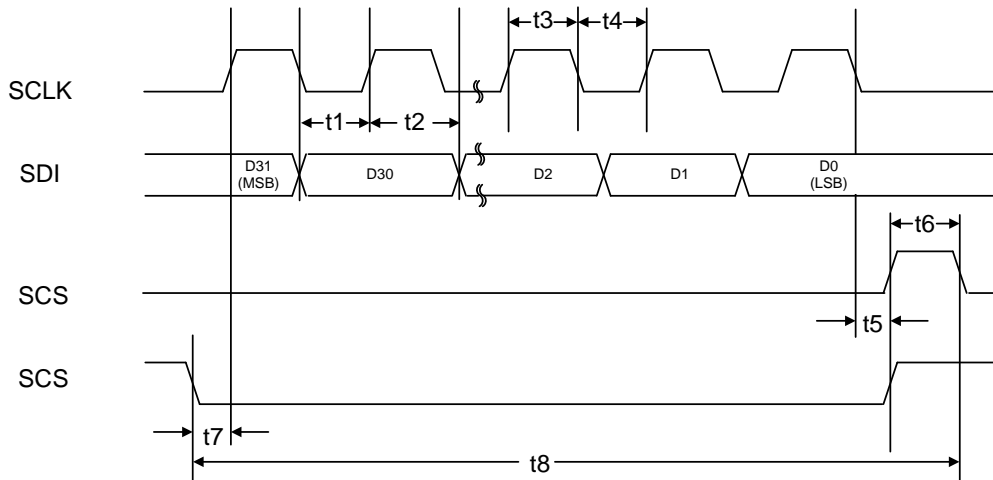
機能ブロック図



■ シリアル通信タイミングチャート

Parameter	Limit at Tmin to Tmax	Unit	Test Conditions/Comments
t1	200	ns min	SDI to SCLK Setup Time
t2	200	ns min	SCLK to SDI Hold Time
t3	500	ns min	SCLK High Duration
t4	500	ns min	SCLK Low Duration
t5	200	ns min	SCLK to SCS Setup Time
t6	1000	ns min	SCS Pulsewidth
t7	200	ns min	SCS to SCLK Setup Time
t8	100	ms min	Frequency Setting Cycle

Guaranteed by design but not production tested.
Specifications subject to change without notice.



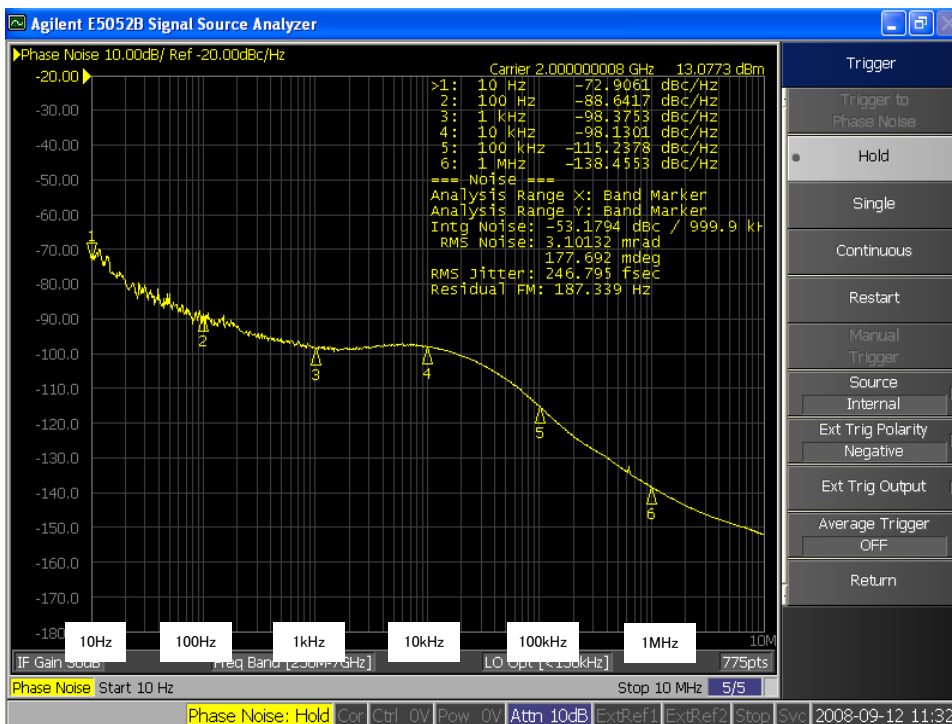
Both SCS Signals shown in the above figure are available.

■ インターフェース仕様

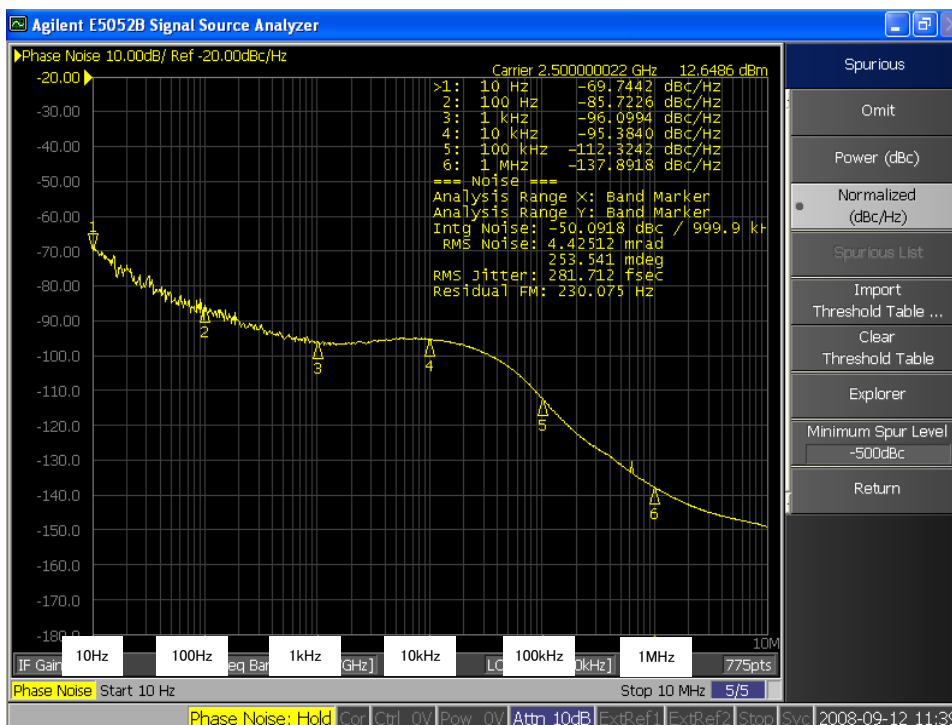
項目	Min.	Typ.	Max.	備考
ALARM 信号出力 ハイレベル電圧 : Voh	2.0V		3.3V	最大定格 5.0V
ALARM1~3 出力 ロウレベル電圧 : VOL	0.0V		0.8V	
SCLK、SDI、SCS 入力 ハイレベル電圧 : VIH	2.0V		3.3V	最大定格 5.0V
SCLK、SDI、SCS 入力 ロウレベル電圧 VIL	0.0V		0.8V	

■ 参考データ

位相雑音特性(Ta=25°C)

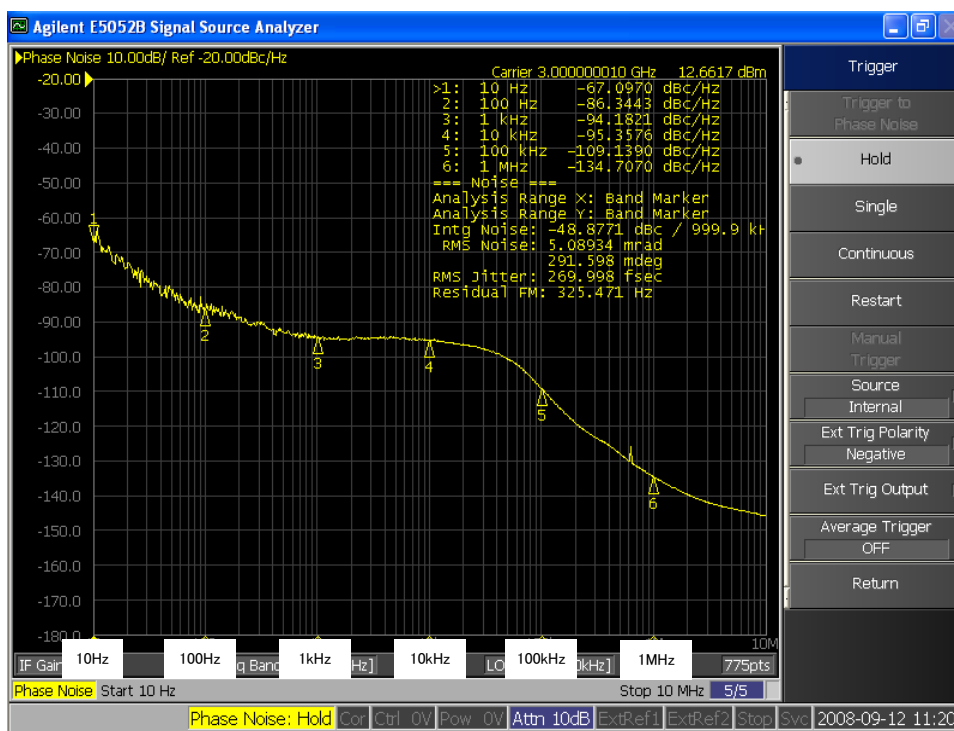


出力周波数 : 2GHz



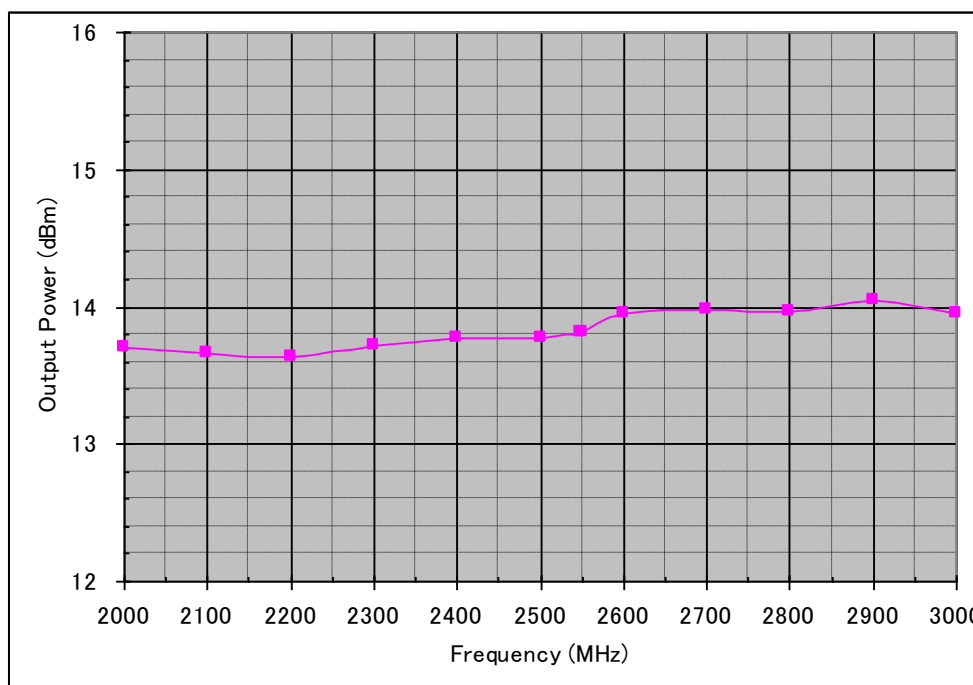
出力周波数 : 2.5GHz

位相雑音特性(Ta=25°C)

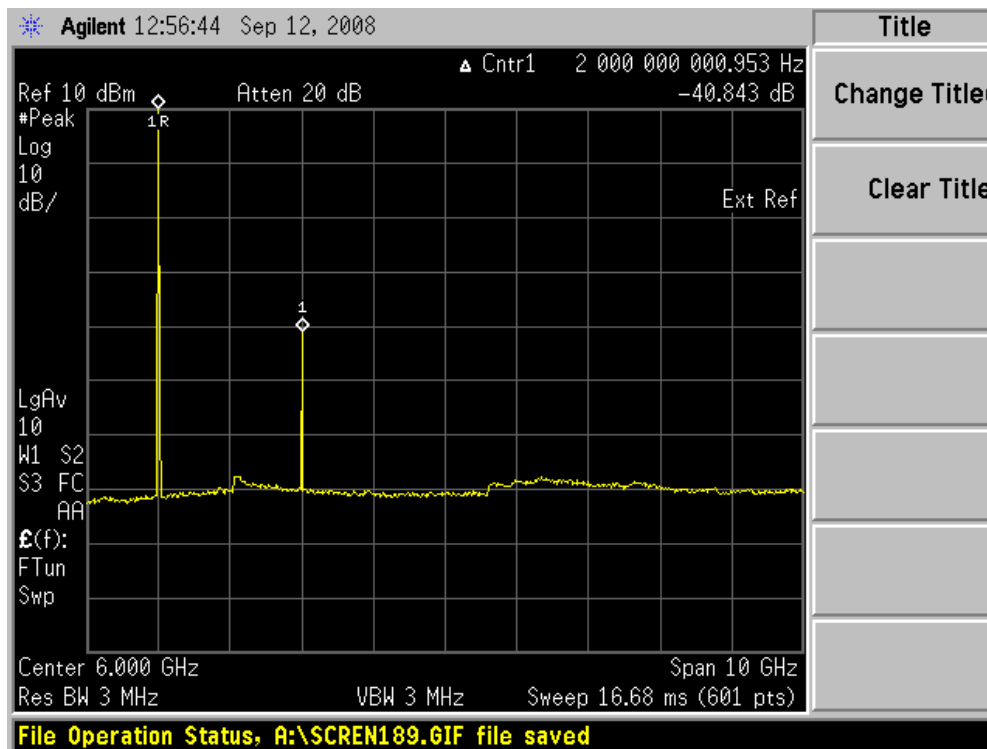


出力周波数 : 3GHz

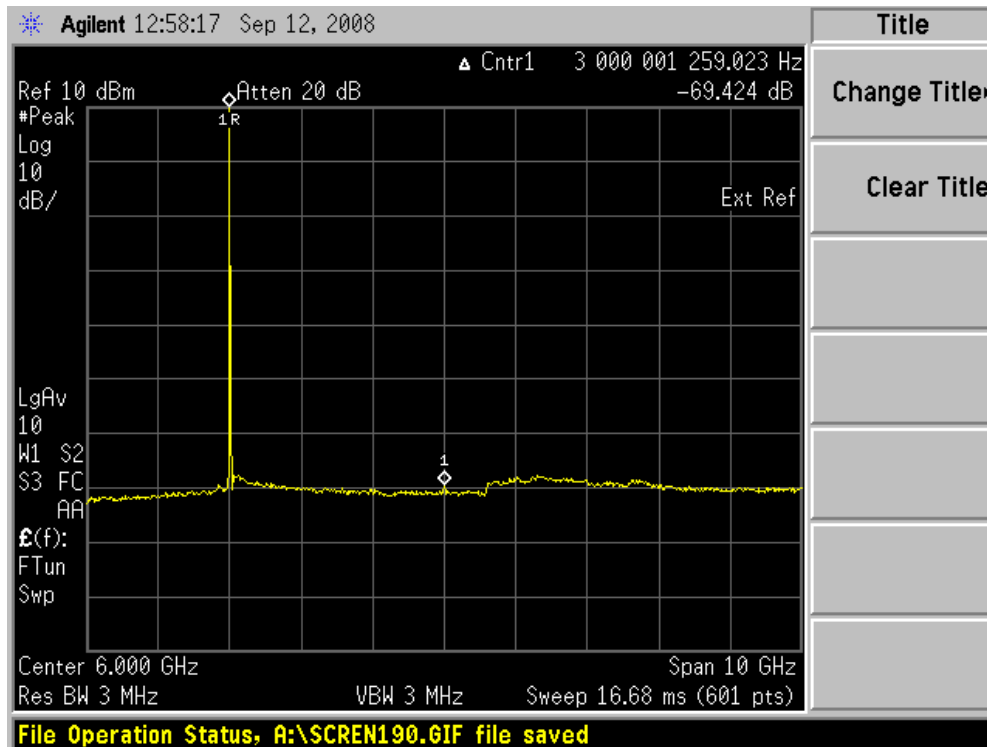
出力電力特性(Ta=25°C)



スプリアス特性(Ta=25°C)



出力周波数 : 2GHz



出力周波数 : 3GHz

6. ご使用に関する注意事項

6-1 構成部品の複数社購買により、製品構成部材の外観色等が異なる場合があります。この場合も特性及び信頼性に影響はございません。

6-2 次の各号記載の場合は、弊社は保証・賠償の責任を負いかねます。

(1) 当仕様の製品が、人命や財産に関わる機器等にご使用される場合、お客様の責任において、本製品やご使用になる機器への影響を事前に確認し、必要な安全設計（冗長設計、誤動作防止設計などを含みます。）を行い、機器の安全性を十分確保したうえでご使用ください。

- ①自動車、列車、船舶等の安全にかかわる機器または、動作に直接かかわる機器
- ②航空機器 ③宇宙機器 ④医療機器 ⑤軍事機器 ⑥防災／防犯機器
- ⑦交通信号機 ⑧その他上記機器と同等の性能を必要とする機器

(2) ご要求の規格に示されておらず、生産段階において予測できない使用条件でご使用される場合。

(3) 保証範囲を超えた不適切な取扱いを行う場合。

(4) 当社が認めていない改造、調整、修理を行った場合
(分解禁止シールを剥がしてしまった場合を含む)

6-3 次の各号記載は本製品を設置する際の注意事項です。安全性及び性能を確保するために必ず守って下さい。

(1) 可燃性雰囲気内で使用しないで下さい。

爆発や火災を引き起こす恐れがありますので、アルコールやシンナーなどの可燃性物の近く及びその雰囲気内では使用しないで下さい。

(2) 高温になる場所や直射日光のあたる場所を避けてください。

発熱・暖房器具の近くや温度が急激に変化する場所には設置しないで下さい。

(3) 湿度の高い場所は避けてください。

湯沸かし器、加湿器、水道の近くなど湿度の高い場所には置かないで下さい。

(4) 湿度範囲：90%RH 以下（但し、結露の無いこと）

動作湿度範囲内でも結露する場合があります。その場合には、完全に乾くまで本製品を使用しないで下さい。結露により短絡して過電流が流れたり、感電の原因となることがあります。

(5) 腐食性雰囲気内には設置しないでください。

腐食性ガス雰囲気内や硫酸ミストの多い環境には設置しないでください。本製品内部の腐食やコネクタの接触不良の原因となり、誤動作や故障の原因となります。

(6) ほこりや塵の多い場所には設置しないでください。

ほこりや塵の付着により感電や火災につながる可能性があります。

(7) 傾いた場所や振動のある場所には設置しないでください。

落ちたり、倒れたりして破損や怪我の原因になります。

(8) 風通しの悪い場所には設置しないでください。

装置の排気口をふさがないようにしてください。熱がこもることで恒温制御の誤動作が発生し、正確な計測が出来なくなる可能性があります。

(9) 周囲に強力な磁界や電界がある場所や入力電源の波形ひずみや電源ノイズがある場所では使用しないで下さい。

(10) 本製品の上に物を載せないでください。
重い物を乗せると、故障の原因になります。

6-4 次の各号記載は本製品輸送時の注意事項です。安全性及び性能を確保するために必ず守って下さい。

(1) 電源をオフにしてください。
電源をオンにしたまま移動すると、感電や破損の原因になります。

(2) 接続されているケーブル類等は全て外してください。
ケーブル類を外さないで移動すると、変形・断線・転倒によるけがの原因になります。

(3) 移動中は振動、衝撃を加えないようにしてください。装置故障の原因となります。
装置の輸送は極力、納入時の梱包箱・梱包材を使用して移動させてください。

7. 保管に関する注意事項

7-1 製品を高温高湿状態で長時間保管した場合、製品特性や包装状態が劣化する恐れがあります。製品は、温度+5°C～+35°C、湿度 85%RH 以下で保管してください。本製品は電子機器のため、結露状態で保管及び使用しないで下さい。

7-2 製品保管期限は未開梱・未開封状態にて納入後 12 ヶ月です。保管期限内にご使用下さい。保管期限を越える場合は製品特性等をご確認の上、ご使用下さい。

8. その他のお願い

8-1 本製品を分解、改造しないで下さい。
分解禁止シールは絶対に剥がさないでください。

8-2 本仕様書は、本製品の仕様のご確認のみにご利用下さい。

8-3 変更要求箇所がございましたら弊社発行日から 3 週間以内にご連絡を頂きたいお願い致します。
ご連絡がない場合は、本仕様書の内容にて製品を納入させていただきます。尚、製品納入日が 3 週間以内で、かつ変更要求箇所がある場合には、別途処置を打ち合わせさせていただきます。

8-4 本書面に記載されている注意事項、その他のお願いを遵守されなかった場合は、不具合対応または補償もしくは賠償を含め、弊社は責任を負いかねますのでご了承下さい。

9. 保証規定

(1) 保証の内容、期間

保証期間はお引き渡しから 1 年です。

納入仕様書に従い使用した状態で故障した場合は、本書に示す機関と条件に従い無償で修理させていただきます。尚、本納入仕様書に記載している保証事項以外の一切の保証は致しません。

(2) 保証適用除外事項

次のような場合には、保証期間内でも保証の対象から除外させていただきます。

- ・納入仕様書などに示す以外の誤った使い方による故障・損傷・損害
- ・当社が認めていない改造、調整、修理による故障・損傷・損害
- ・火災、天変地異等の不可抗力による故障・損傷・損害
- ・納入仕様書に記載する使用条件、運転条件を超えて使用した場合の故障・損傷・損害
- ・通常想定される使用環境以外で製品を使用した場合の故障・損傷・損害
(腐食性の強いガス、塵埃の多い環境、多湿環境などによる電気回路の腐食、部品の劣化が早められた場合など)
- ・お買い上げ後の落下、転倒、輸送中の故障・損傷・損害
- ・瑕疵・製品製造者の履行違反に基づく期待利益の損失を含む間接損害

(3) お客様に守っていただく事項

- ・納入仕様書に示す使用方法、保守方法での機器の使用

本資料の取り扱い、及びその他のお願いについて

- 1 本資料に掲載の内容は、予告なく変更することがあります。ご使用を検討される際には、弊社ホームページ公開情報や弊社営業窓口にて、最新情報をご確認ください。
- 2 掲載内容につきましては、情報に誤りが無いことを保証するものではありません。万一、本資料に掲載されている情報の誤りによりお客様に損害が生じた場合におきましても、弊社は一切の責任を負いかねます。
- 3 本資料掲載の回路・特性データなどの技術情報は、製品の標準的な使い方や応用、代表的動作特性を説明するもので、実際に使用するお客様の製品やシステムにおける動作を保証するものではありません。本資料に掲載される情報を使用される場合は、お客様の責任において使用可能かの判断をお願いします。
- 4 本資料に掲載の内容は、あくまでも製品説明を示したものであり、これにより弊社および第三者の知的財産権その他の権利に対する保証または実施権の許諾を行うものではありません。したがって、当該情報の使用に起因してお客様または第三者に生じた損害に対し、弊社はその責任を負うものではありません。
- 5 本資料記載製品が、人命や財産に関わる用途（安全制御機器・医療機器・航空機器・宇宙機器等）にご使用の場合は、必ず事前に弊社までご連絡ください。
- 6 本資料記載製品が、「外国為替及び外国貿易法」に定める規制貨物等に該当する場合は、輸出する際に、同法に基づく日本国政府の輸出許可が必要です。
- 7 本製品の環境適合性等の詳細につきましては、製品個別に必ず弊社営業窓口までお問合せください。本製品のご使用に際しては、特定の物質の含有・使用を規制する RoHS 指令等、適用される環境関連法令を十分調査のうえ、かかる法令に適合するようにご使用ください。お客様がかかる法令を遵守しないことにより生じた損害に関して、弊社は一切の責任を負いかねます。
- 8 お客様の転売等によりこの注意事項に反して本製品が使用され、その使用から損害等が生じた場合はお客様にて当該損害をご負担または補償して頂きますのでご了承ください。
- 9 弊社製品の分解、解析、リバースエンジニアリング、改造、改変、翻案、複製などは禁止いたします。
- 10 本資料の記載事項に関し、一部または全部を弊社に無断で転載・複製・加工など他の目的に使用することは禁止いたします。
- 11 本資料記載の社名及び製品名等の固有名詞は、商標または登録商標です。