

周波数シンセサイザ

■ S3R0G3R0GA Data Sheet

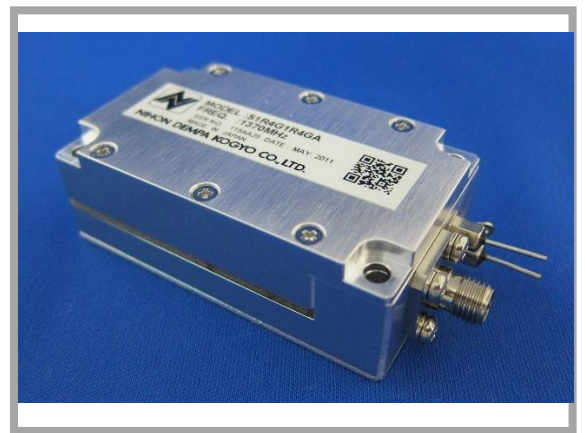
UHF 帯シンセサイザ

用途

- マイクロ波帯通信機の局発信号
- 固定通信局用
- デジタルデバイスのサンプリング信号源

特長

- 低位相雑音特性 (3GHz 出力時 Typ.-95dBc/Hz @ 1kHz)
- 1GHz から 3GHz までの周波数バリエーションに対応
- 基準信号源 (TCXO) を内蔵して小型化



RoHS Compliant
Directive 2011/65/EU
Directive (EU) 2015/863

Pb free

1. 品名 : 周波数シンセサイザ
2. 形名 : S3R0G3R0GA
3. 出力周波数 : 1 ~ 3GHz の任意の 1 波
4. 弊社仕様番号 : ECS00A-00343
5. 電気的特性

	電気的特性項目	記号	電気的特性規格				備考
			Min.	Typ.	Max.	Units	
1	出力周波数	f_{out}	1 ~ 3GHz の任意の 1 波			-	
2	標準周波数	-	1GHz, 1.5GHz, 2GHz, 2.5GHz, 3GHz			-	*1
3	周波数安定度	-	-1		+1	ppm	
4	位相雑音(1GHz 出力時)	-			-95	dBc/Hz	100Hz 離調
		-			-106	dBc/Hz	1kHz 離調
		-			-106	dBc/Hz	10kHz 離調
		-			-122	dBc/Hz	100kHz 離調
		-			-146	dBc/Hz	1MHz 離調
5	位相雑音(3GHz 出力時)	-			-85	dBc/Hz	100Hz 離調
		-			-95	dBc/Hz	1kHz 離調
		-			-95	dBc/Hz	10kHz 離調
		-			-112	dBc/Hz	100kHz 離調
		-			-140	dBc/Hz	1MHz 離調
6	出力電力	P_{out}	+4	+7	+10	dBm	
7	起動時間	-			1	sec	
8	スプリアス(高調波)	-			-30	dBc	3次高調波まで
9	スプリアス(非高調波)	-			-60	dBc	6.7GHz まで
10	電源電圧	V_{cc}	+11.5	+12.0	+12.5	V	
11	消費電流	I_{cc}			0.2	A	
12	動作温度範囲	T_{opr}	-10		+60	°C	
13	外部インターフェース	RF 出力コネクタ : SMA-F コネクタ (公称 50Ω) 電源供給 : M3 貫通コンデンサ アラーム出力 : M3 貫通コンデンサ					

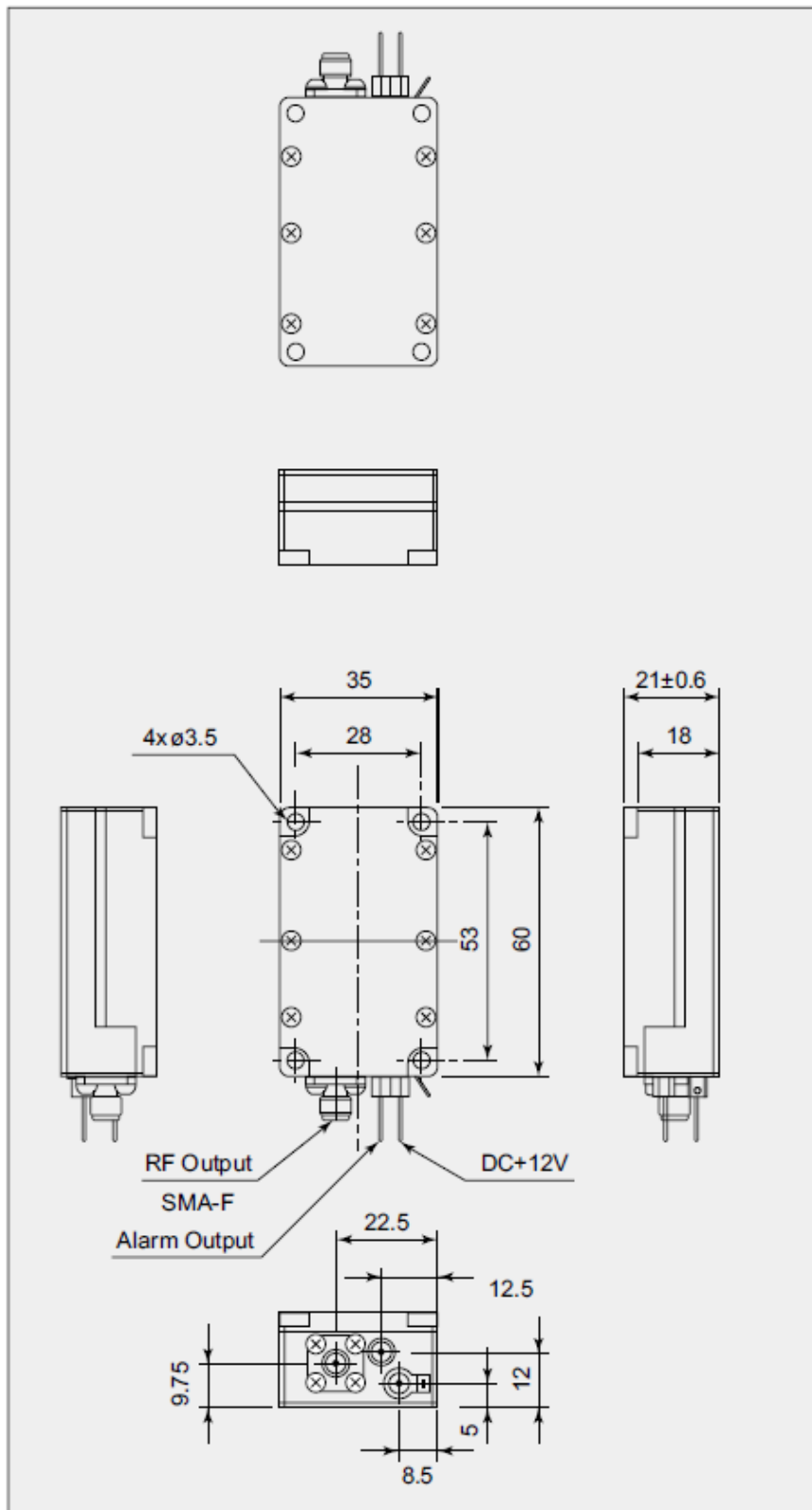
*1 出力周波数により、形名が異なります。

標準周波数 (GHz)	形名
1	S1R0G1R0GA
1.5	S1R5G1R5GA
2	S2R0G2R0GA
1.5	S2R5G2R5GA
3	S3R0G3R0GA

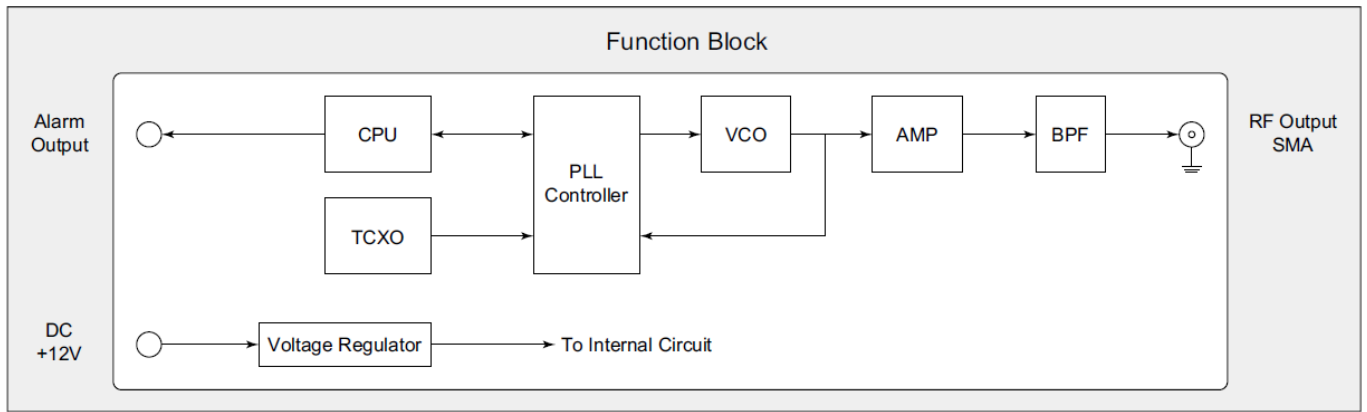
■外觀寸法

單位：mm

一般公差：±0.3mm

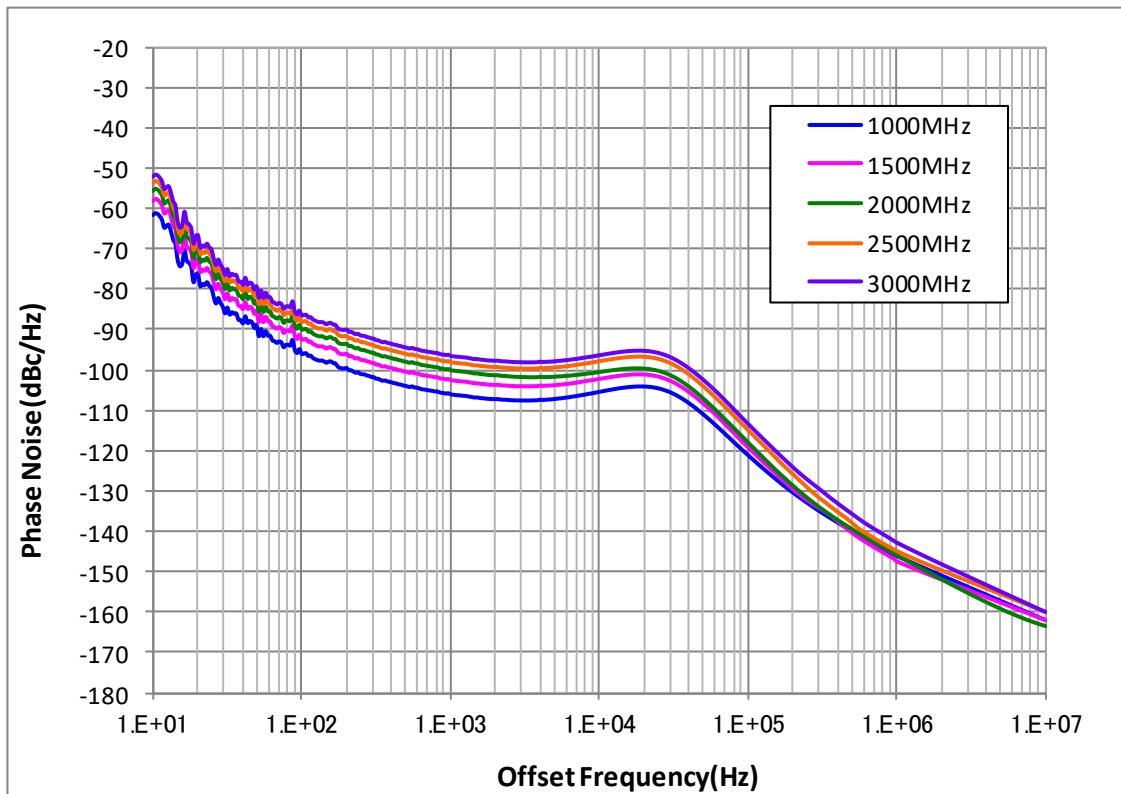


■ ブロック図



■ 参考データ

位相雑音特性(Ta=25°C)



6.ご使用に関する注意事項

6-1 構成部品の複数社購買により、製品構成部材の外観色等が異なる場合があります。この場合も特性及び信頼性に影響はございません。

6-2 次の各号記載の場合は、弊社は保証・賠償の責任を負いかねます。

(1)当仕様の製品が、人命や財産に関わる機器等にご使用される場合、お客様の責任において、本製品やご使用になる機器への影響を事前に確認し、必要な安全設計（冗長設計、誤動作防止設計などを含みます。）を行い、機器の安全性を十分確保したうえでご使用ください。

- ①自動車、列車、船舶等の安全にかかわる機器または、動作に直接かかわる機器
- ②航空機器 ③宇宙機器 ④医療機器 ⑤軍事機器 ⑥防災／防犯機器
- ⑦交通信号機 ⑧その他上記機器と同等の性能を必要とする機器

(2) ご要求の規格に示されておらず、生産段階において予測できない使用条件でご使用される場合。

(3) 保証範囲を超えた不適切な取扱いを行う場合。

(4)当社が認めていない改造、調整、修理を行った場合
(分解禁止シールを剥がしてしまった場合を含む)

6-3 次の各号記載は本製品を設置する際の注意事項です。安全性及び性能を確保するために必ず守って下さい。

(1) 可燃性雰囲気内で使用しないで下さい。

爆発や火災を引き起こす恐れがありますので、アルコールやシンナーなどの可燃性物の近く及びその雰囲気内では使用しないで下さい。

(2) 高温になる場所や直射日光のあたる場所を避けてください。

発熱・暖房器具の近くや温度が急激に変化する場所には設置しないで下さい。

(3) 湿度の高い場所は避けてください。

湯沸かし器、加湿器、水道の近くなど湿度の高い場所には置かないで下さい。

(4)湿度範囲：90%RH以下（但し、結露の無いこと）

動作湿度範囲内でも結露する場合があります。その場合には、完全に乾くまで本製品を使用しないで下さい。結露により短絡して過電流が流れたり、感電の原因となることがあります。

(5) 腐食性雰囲気内には設置しないでください。

腐食性ガス雰囲気内や硫酸ミストの多い環境には設置しないでください。本製品内部の腐食やコネクタの接触不良の原因となり、誤動作や故障の原因となります。

(6) ほこりや塵の多い場所には設置しないでください。

ほこりや塵の付着により感電や火災につながる場合があります。

- (7) 傾いた場所や振動のある場所には設置しないでください。
落ちたり、倒れたりして破損や怪我の原因になります。
- (8) 風通しの悪い場所には設置しないでください。
装置の排気口をふさがないようにしてください。熱がこもることで恒温制御の誤動作が発生し、正確な計測が出来なくなる可能性があります。
- (9) 周囲に強力な磁界や電界がある場所や入力電源の波形ひずみや電源ノイズがある場所では使用しないで下さい。
- (10) 本製品の上に物を載せないでください。
重い物を乗せると、故障の原因になります。

6-4 次の各号記載は本製品輸送時の注意事項です。安全性及び性能を確保するために必ず守って下さい。

- (1) 電源をオフにしてください。
電源をオンにしたまま移動すると、感電や破損の原因になります。
- (2) 接続されているケーブル類等は全て外してください。
ケーブル類を外さないで移動すると、変形・断線・転倒によるけがの原因になります。
- (3) 移動中は振動、衝撃を加えないようにしてください。装置故障の原因となります。
装置の輸送は極力、納入時の梱包箱・梱包材を使用して移動させてください。

7. 保管に関する注意事項

7-1 製品を高温高湿状態で長時間保管した場合、製品特性や包装状態が劣化する恐れがあります。製品は、温度+5°C～+35°C、湿度 85%RH 以下で保管してください。本製品は電子機器のため、結露状態で保管及び使用しないで下さい。

7-2 製品保管期限は未開梱・未開封状態にて納入後 12 ヶ月です。保管期限内にご使用下さい。保管期限を越える場合は製品特性等をご確認の上、ご使用下さい。

8. その他のお願い

8-1 本製品を分解、改造しないで下さい。
分解禁止シールは絶対に剥がさないでください。

8-2 本仕様書は、本製品の仕様のご確認のみにご利用下さい。

8-3 変更要求箇所がございましたら弊社発行日から 3 週間以内にご連絡を頂きたいお願い致します。
ご連絡がない場合は、本仕様書の内容にて製品を納入させて頂きます。尚、製品納入日が 3 週間以内で、かつ変更要求箇所がある場合には、別途処置を打ち合わせさせて頂きます。

8-4 本書面に記載されている注意事項、その他のお願いを遵守されなかった場合は、不具合対応または補償もしくは賠償を含め、弊社は責任を負いかねますのでご了承下さい。

9. 保証規定

(1) 保証の内容、期間

保証期間はお引き渡しから1年です。

納入仕様書に従い使用した状態で故障した場合は、本書に示す機関と条件に従い無償で修理させていただきます。尚、本納入仕様書に記載している保証事項以外の一切の保証は致しません。

(2) 保証適用除外事項

次のような場合には、保証期間内でも保証の対象から除外させていただきます。

- ・納入仕様書などに示す以外の誤った使い方による故障・損傷・損害
- ・当社が認めていない改造、調整、修理による故障・損傷・損害
- ・火災、天変地異等の不可抗力による故障・損傷・損害
- ・納入仕様書に記載する使用条件、運転条件を超えて使用した場合の故障・損傷・損害
- ・通常想定される使用環境以外で製品を使用した場合の故障・損傷・損害
(腐食性の強いガス、塵埃の多い環境、多湿環境などによる電気回路の腐食、部品の劣化が早められた場合など)
- ・お買い上げ後の落下、転倒、輸送中の故障・損傷・損害
- ・瑕疵・製品製造者の履行違反に基づく期待利益の損失を含む間接損害

(3) お客様に守っていただく事項

- ・納入仕様書に示す使用方法、保守方法での機器の使用

本資料の取り扱い、及びその他のお願いについて

本資料に含まれる情報の取り扱いについては、当社ウェブサイトに記載の「当サイトのご利用について」をご確認ください。[\(https://www.ndk.com/jp/terms/\)](https://www.ndk.com/jp/terms/)