

# クロック用水晶発振器

## ■ NZ2520SDA Data Sheet

### 超低位相雑音タイプ

#### 用途

- 高音質オーディオ
- スマートフォン、タブレット端末
- 無線モジュール、ノート PC、DSC



RoHS Compliant  
Directive 2011/65/EU  
Directive (EU) 2015/863

Pb free

#### 特長

- 高音質オーディオに最適な、超低位相雑音を実現しました。
- 寸法：2.5 × 2.0 mm、高さ：0.9 mm、重量 0.02 g と小型・軽量です。
- 周波数範囲 20 ~ 50 MHz に対応します。
- 超低位相ジッタ (Typ. 43 fs (オフセット周波数：12 kHz ~ 20 MHz)@49.152 MHz, 3.3 V)
- テーピングによる自動搭載及び IR リフロー(鉛フリー対応)が可能です。
- 鉛フリー対応製品です。

1. 品名 : クロック用水晶発振器
2. 形名 : NZ2520SDA
3. 公称周波数 : 20 ~ 50 MHz
4. 弊社仕様番号 : Table1 参照
5. 最大定格

|   | 項目     | 定格   |              |    | 備考 |
|---|--------|------|--------------|----|----|
|   |        | min  | max          | 単位 |    |
| 1 | 電源電圧   | -0.6 | +6.0         | V  |    |
| 2 | 入力端子電圧 | -0.6 | $V_{CC}+0.6$ | V  |    |
| 3 | 出力端子電流 | -25  | +25          | mA |    |
| 4 | 保存温度範囲 | -55  | +125         | °C |    |

## 6. 電気的特性

|    | 電気的特性項目                               | 記号   | 電気的特性規格      |     |              |           | 備考                           |
|----|---------------------------------------|--|--------------|-----|--------------|-----------|------------------------------|
|    |                                       |  | min          | typ | max          | 単位        |                              |
| 1  | 公称周波数                                 | $f_{nom}$                                  | 20           |     | 50           | MHz       |                              |
| 2  | 電源電圧                                  | $V_{CC}$                                   | +1.8 ~ +3.3  |     |              | V         |                              |
| 3  | 消費電流 (動作時)                            | $I_{ST}$                                   |              |     | 15           | mA        | at 25 °C                     |
| 4  | 消費電流 (スタンバイ時)                         | $I_{ST}$                                   |              |     | 35           | μA        | at 25 °C                     |
| 5  | 出力レベル                                 | -  | CMOS         |     |              |           |                              |
| 6  | 負荷                                    | $C_L$                                      |              |     | 15           | pF        |                              |
| 7  | 動作温度範囲                                | $T_{opr}$                                  | -40          |     | +85          | °C        | Table.1 参照                   |
| 8  | 総合周波数許容偏差                             | $\Delta f/f_{nom}$                         | -50          |     | +50          | ppm       | Table.1 参照 *1                |
| 9  | 出力電圧                                  | $V_{OL}$                                   |              |     | $0.1 V_{CC}$ | V         |                              |
|    |                                       | $V_{OH}$                                   | $0.9 V_{CC}$ |     |              | V         |                              |
| 10 | 立上り ( $t_r$ ), 立下り ( $t_f$ ) 時間       | $t_r/t_f$                                  |              |     | 6            | ns        | $0.1 V_{CC} \sim 0.9 V_{CC}$ |
| 11 | 波形シンメトリ                               | SYM  | 40           |     | 60           | %         | at 1/2 $V_{CC}$              |
| 12 | 発振起動時間                                | $t_{su}$                                   |              |     | 4            | ms        |                              |
| 13 | 位相雑音<br>(at +1.8 V)<br>(at 25 °C)     | F=22.5792 MHz                              | L(f)         |     | -158         | dBc/Hz    | at 1 kHz offset frequency    |
|    |                                       | F=49.152 MHz                               | L(f)         |     | -163         | dBc/Hz    | at 100 kHz offset frequency  |
|    | 位相雑音<br>(+2.5 ~ +3.3 V)<br>(at 25 °C) | F=22.5792 MHz                              | L(f)         |     | -152         | dBc/Hz    | at 1 kHz offset frequency    |
|    |                                       | F=49.152 MHz                               | L(f)         |     | -164         | dBc/Hz    | at 100 kHz offset frequency  |
|    |                                       | F=22.5792 MHz                              | L(f)         |     | -164         | dBc/Hz    | at 1 kHz offset frequency    |
|    |                                       | F=49.152 MHz                               | L(f)         |     | -169         | dBc/Hz    | at 100 kHz offset frequency  |
|    |                                       | F=22.5792 MHz                              | L(f)         |     | -158         | dBc/Hz    | at 1 kHz offset frequency    |
|    |                                       | F=49.152 MHz                               | L(f)         |     | -172         | dBc/Hz    | at 100 kHz offset frequency  |
| 14 | 出力波形                                  | -  | 方形波          |     |              |           |                              |
| 15 | スタンバイ機能                               | #1 PAD 入力                                  |              |     |              | #3 PAD 出力 |                              |
|    |                                       | H レベル ( $0.7 V_{CC}$ to $V_{CC}$ ) 又は OPEN |              |     |              | 発振出力 ON   |                              |
|    |                                       | L レベル ( $0.3 V_{CC}$ max)                  |              |     |              | ハイインピーダンス |                              |

\*1 周波数許容偏差, 周波数温度特性, 周波数対電源電圧変動特性が含まれます。

Table.1 弊社仕様番号一覧

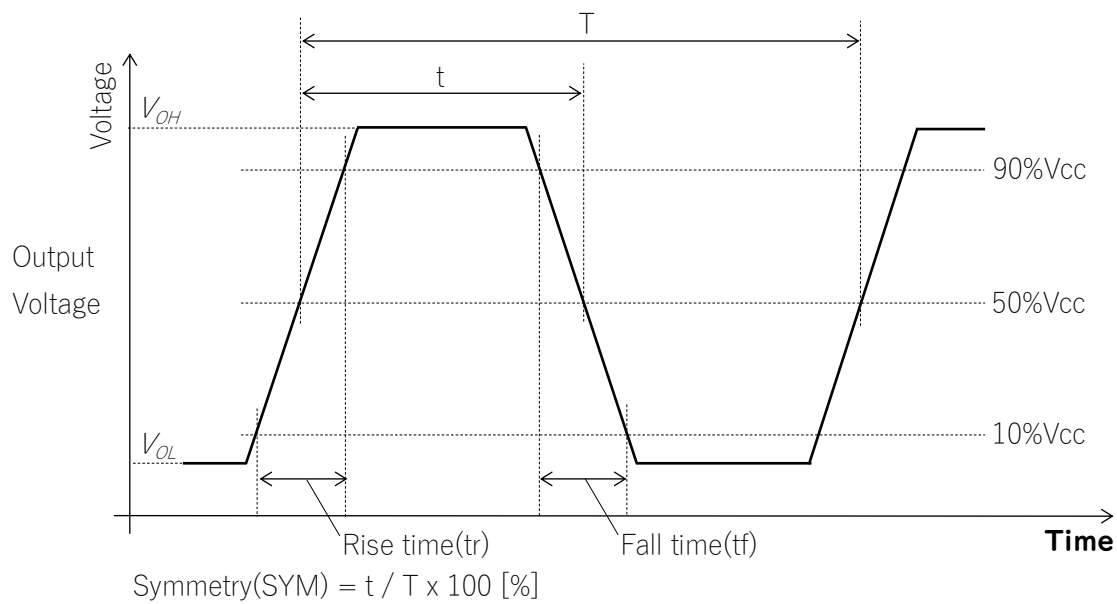
| 総合周波数<br>許容偏差          | 動作温度範囲(°C) | 電源電圧(V)   |           |          |           |
|------------------------|------------|-----------|-----------|----------|-----------|
|                        |            | +1.8±0.18 | +2.5±0.25 | +3.0±0.3 | +3.3±0.33 |
| ±50 × 10 <sup>-6</sup> | -40 ~ +85  | NSC5083A  | NSC5083B  | NSC5083C | NSC5083D  |

Table.2 対応周波数リスト

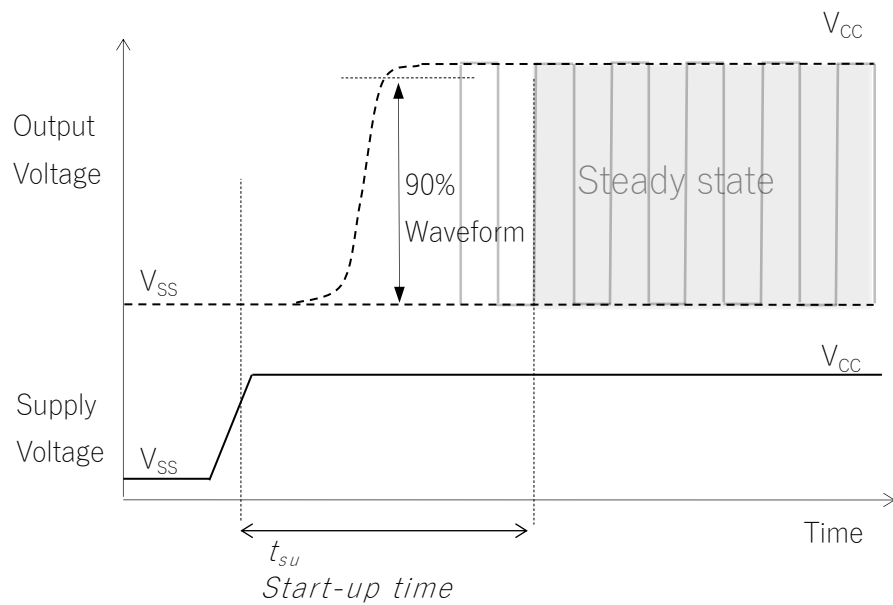
| 公称周波数[MHz]  |  |  |  |  |  |  |
|-------------|--|--|--|--|--|--|
| 22.5792 MHz |  |  |  |  |  |  |
| 24 MHz      |  |  |  |  |  |  |
| 24.576 MHz  |  |  |  |  |  |  |
| 25 MHz      |  |  |  |  |  |  |
| 27 MHz      |  |  |  |  |  |  |
| 45.1584 MHz |  |  |  |  |  |  |
| 48 MHz      |  |  |  |  |  |  |
| 49.152 MHz  |  |  |  |  |  |  |
| 50 MHz      |  |  |  |  |  |  |

リストに記載されていない周波数も承りますので、ご要望の場合は別途お問い合わせ下さい。

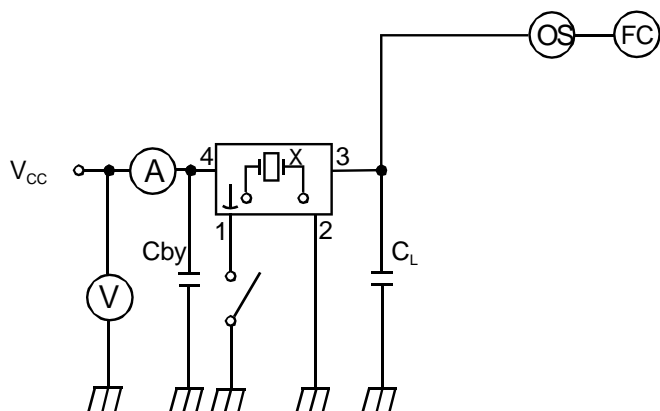
# 出力波形



発振起動時間



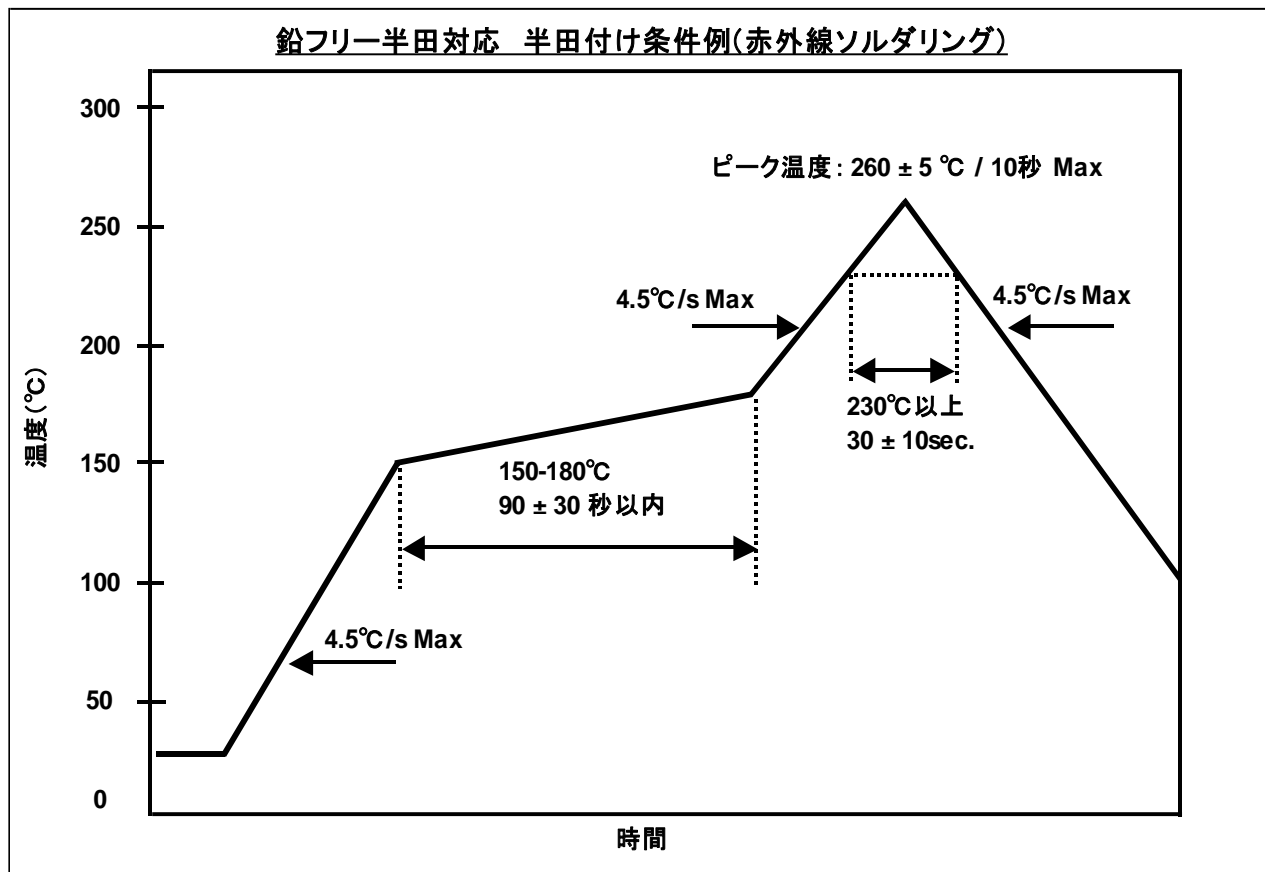
## 測定回路



$C_L$ : オシロスコープの入力容量を含め15 pF

$C_{by}$ : バイパスコンデンサ (0.01  $\mu$ F)

## 7. 実装条件



特性の劣化または、破壊を招く恐れがありますので下記を超える条件でのご使用を禁止させていただきます。

## (1)リフロー半田耐熱性

- ピーク温度 : 265 °C、10 秒
- 本加熱 : 230 °C 以上、40 秒
- 予備加熱 : 150 °C to 180 °C、120 秒
- リフロー通過回数 : 3 回

## (2)手半田耐熱性

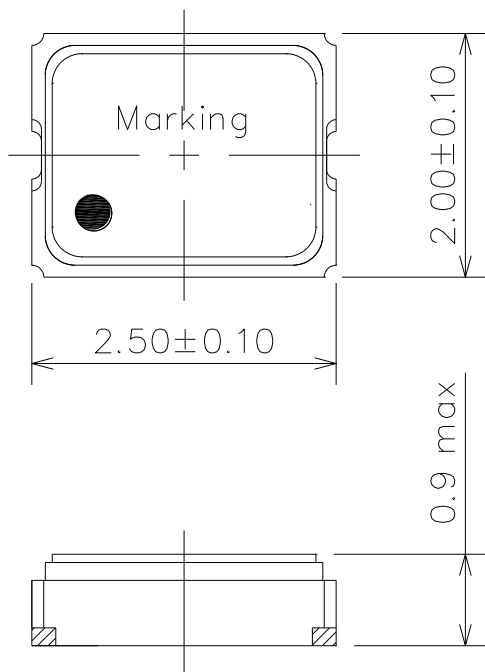
端子電極に 350 °C の半田ゴテを 3 秒間押し付ける。

## 8. 静電耐圧仕様

MM: 200 V  
HBM: 2000 V  
CDM: 500 V

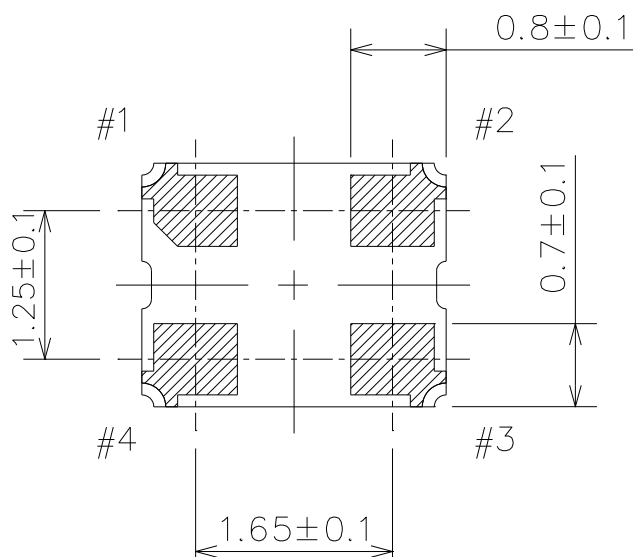
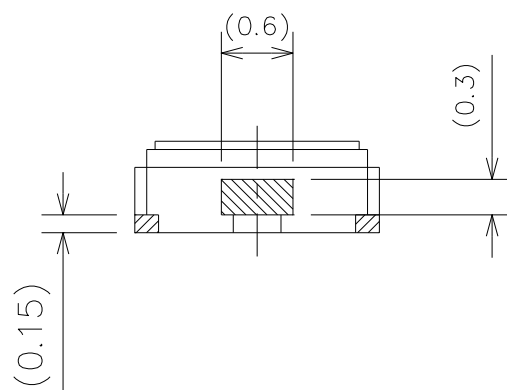
■外觀寸法/ Dimension of External

単位 : mm

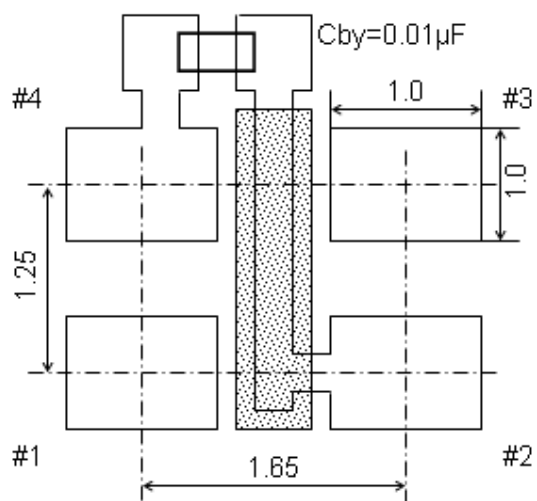


Terminal land connections

|    |                 |
|----|-----------------|
| #1 | STAND-BY        |
| #2 | GND             |
| #3 | OUTPUT          |
| #4 | V <sub>CC</sub> |



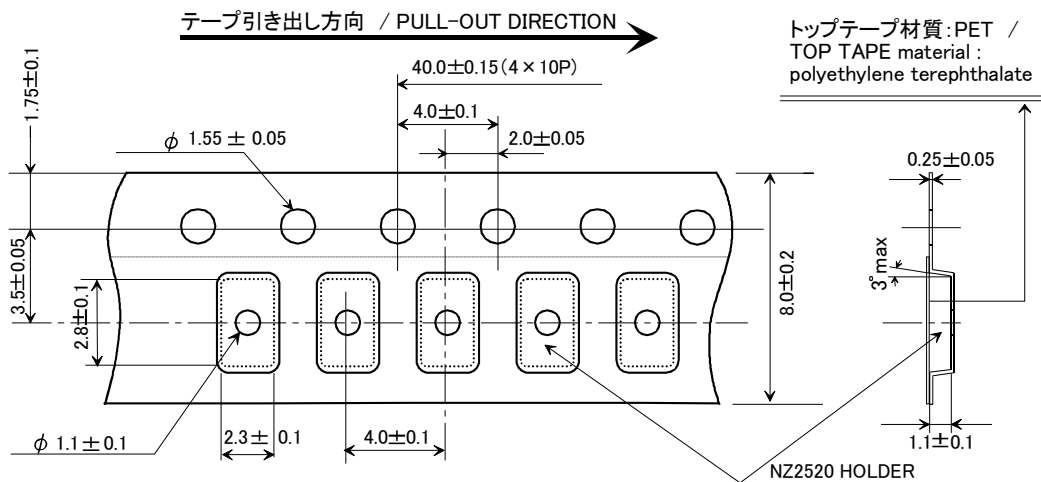
推奨ランドパターン図  
Land pattern (Recommended)





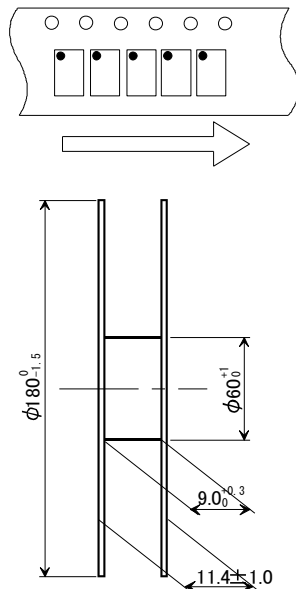
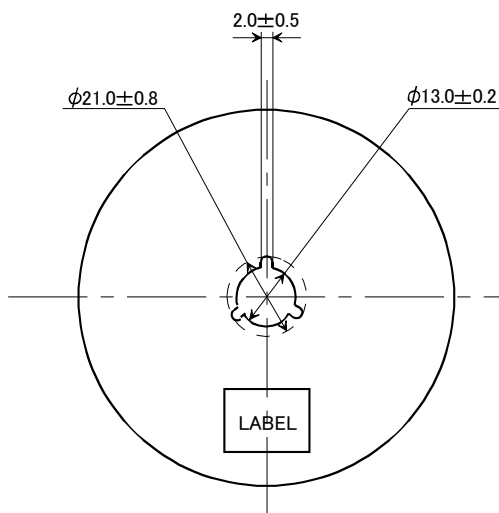
■テーピング&リール仕様 / Taping and Reel Spec.

単位 : mm



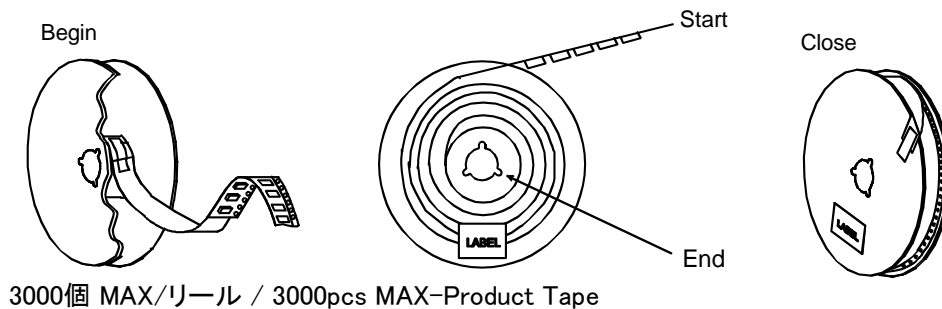
テーピング材質: 導電性PS / TAPING material: Conductive PS

製品方向 / DIRECTION OF UNIT

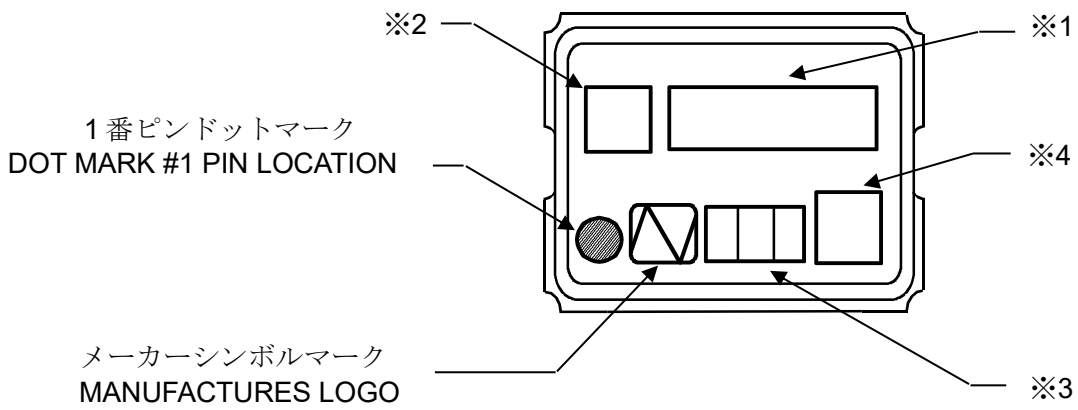


リール材質: 導電性PS / Reel material: Conductive PS

EIAJ標準リール / EIAJ standard reel



■表示仕様 / Marking



※1 周波数[FREQUENCY]

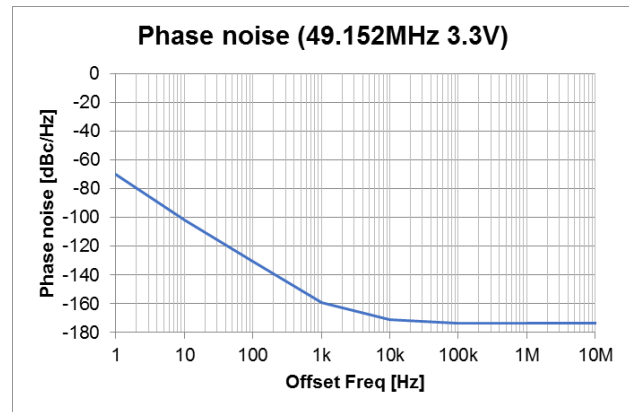
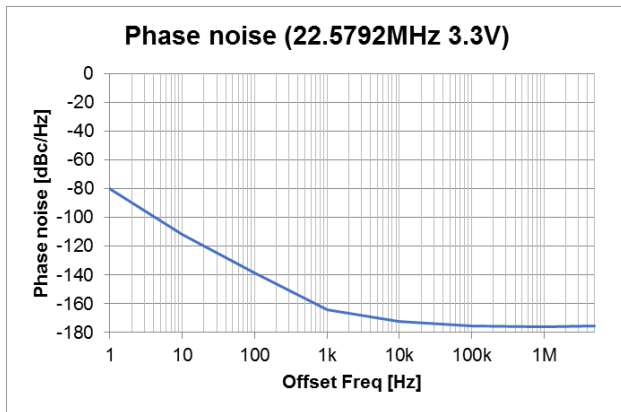
※2 形名記号[MODEL MARK]  
NZ2520SDA → D

※3 年週コード(3桁)[WEEK CODE(Digit are three)]

※4 トレースコード[Trace code]

## ■ 参考データ / Data

## • 位相ノイズ



- 位相ジッタ : Typ. 43 fs (オフセット周波数 : 12 kHz ~ 20 MHz) @49.152 MHz, 3.3 V

## 取扱注意事項

### 1 電源のバイパスコンデンサ

本製品ご使用の際は、電源と GND 間(製品端子の出来る限り近傍)にバイパスコンデンサを入れて下さい。当社の仕様や図面に記載しているバイパスコンデンサの値は、参考値です。(保証値ではありません) 実際のご使用にあたっては、バイパスコンデンサは、お客様の回路に適合する値を適切に選定して下さい。上に記載されたことを遵守しない形での本製品のご使用に伴う事象につきましては当社では責任を負いかねます。

### 2 落下に対する性能

本製品は、落下、衝撃に強く設計されていますが、誤って製品が落下した場合は再測定(発振チェック)をして下さい。

### 3 静電気の影響

本製品は CMOS-IC を使用しておりますので、静電気に対しては通常の CMOS-IC 同様十分なお注意をお願い致します。

### 4 耐高温性

耐高温性につきましては、+125° C(24 時間放置)より厳しい条件下では諸特性を保証できなくなりますので、保存温度範囲内での保存に十分にご注意下さい。

### 5 超音波洗浄

本製品の超音波洗浄は実装状態および洗浄条件等によって、水晶振動子が共振破壊される可能性がありますので、ご使用される前には必ず貴社にてご確認下さい。

### 6 その他

#2 端子(GND)は、グランド端子ですので#4 端子(Vcc)と間違えて逆電圧を加えますと内部破壊を起こすことがありますので、端子接続を間違わぬようにご注意下さい。

## ご使用に関する注意事項

1 構成部品の複数社購買により、製品構成部材の外観色等が異なる場合があります。この場合も特性及び信頼性に影響はございません。

2 次の各号記載の場合は、弊社は保証・賠償の責任を負いかねます。

(1) 当仕様の製品が、人命や財産に関わる機器等にご使用される場合、お客様の責任において、本製品やご使用になる機器への影響を事前に確認し、必要な安全設計(冗長設計、誤動作防止設計などを含みます。)を行い、機器の安全性を十分確保したうえでご使用ください。

①自動車、列車、船舶等の安全にかかわる機器または、動作に直接かかわる機器

②航空機器 ③宇宙機器 ④医療機器 ⑤軍事機器 ⑥防災/防犯機器

⑦交通信号機 ⑧その他上記機器と同等の性能を必要とする機器

(2) ご要求の規格に示されておらず、生産段階において予測できない使用条件(回路マージン等を含む。)でご使用される場合。

(3) 超音波溶接機をご使用される場合。(圧電材料(例:水晶片)の共振現象により特性劣化が生じるおそれがございます)。

お客様工程での影響については、弊社として責任を負いかねます。超音波溶接機をご使用される場合はサンプル段階で十分ご評価頂けますようお願い致します。

(4) 樹脂モールドのご使用は、製品特性に影響を及ぼす恐れがあります。この様にご使用をされる場合、弊社では納入仕様、評価方法について個別に対応させて頂いておりますので、弊社営業窓口まで必ずご連絡をお願い致します。

尚、ご連絡なく樹脂モールドをご使用され、万が一ご利用者、又は第三者に損害が生じた場合であっても、樹脂モールドがご利用者の自己責任のもとご使用されるものであることに鑑み、弊社は、損害賠償その他一切の責任を負担致しません。

お客様工程での影響については、弊社として責任を負いかねます。サンプル段階で十分ご評価頂けます様お願い致します。

(5) 保証範囲を超えた不適切な取扱いを行う場合。

3 本製品は、自動車の安全にかかわる機器または、動作に直接かかわる機器に使用することはできません。(例:エアバック、TPMS、エンジン制御、ステアリング制御、ブレーキ制御など)

## 保管に関する注意事項

- 1 製品を高温高湿状態で長時間保管した場合、製品特性（はんだ付け性など）や包装状態が劣化する恐れがあります。製品は、温度+5℃～+35℃、湿度 85 %RH 以下で保管してください。本製品は電子部品のため、結露状態で保管及び使用しないで下さい。
- 2 製品保管期限は未開梱・未開封状態にて納入後 12 ヶ月です。保管期限内にご使用下さい。保管期限を越える場合は製品特性等をご確認の上、ご使用下さい。

## 本資料の取り扱い、及びその他のお願いについて

本資料に含まれる情報の取り扱いについては、当社ウェブサイトに記載の「当サイトのご利用について」をご確認ください。[\(https://www.ndk.com/jp/terms/\)](https://www.ndk.com/jp/terms/)