

温度補償水晶発振器

■ NT7050BB Data Sheet

高精度 TCXO

用途

- STRATUM3 対応機器
- 基地局
- 基幹ネットワーク装置等

特長

- 出力仕様 : CMOS
- 低消費電流 : Max.8.0 mA
- 寸法 : 7.0 × 5.0 mm、高さ : 2.0 mm
小型パッケージを採用



1. 品名 : 温度補償水晶発振器
 2. 形名 : NT7050BB
 3. 公称周波数 : 10.000 to 40.000 MHz
 4. 弊社仕様

仕様番号	NSA3633Q
周波数範囲 [MHz]	$10 \leq f \leq 40$

5. 最大定格

	項目	定格	Units
1	電源電圧	-0.6 to +4.6	V
2	入力電圧	-0.6 to $V_{cc} + 0.6$, Max.+4.6	V
3	保存温度範囲	-40 to +105	°C

6. 定格

	項目	定格				備考
		Min.	Typ.	Max.	Units	
1	公称周波数	10.000		40.000	MHz	表 1 参照
2	電源電圧(V_{cc})	+3.135	+3.3	+3.465	V	(-接地)
3	制御電圧(V_{cont})	0	+1.65	+3.3	V	
4	動作温度範囲	-40		+85	°C	
5	負荷(容量)	13.5	15	16.5	pF	

7. 電気的特性

特に指定のない限り、測定条件: $T = +25 \pm 2$ °C, $V_{cc} = +3.3$ V, $V_{cont} = +1.65$ V, $C_L = 15$ pF

	電気的特性項目	電気的特性規格				備考
		Min.	Typ.	Max.	Units	
1	消費電流			8.0	mA	
2	周波数規格					
	1. 総合周波数許容偏差(*1)	-4.6		+4.6	ppm	7.2.2 to 7.2.6(15年)の合計
	2. 周波数温度特性	-0.28		+0.28	ppm	-40 to +85 °C 温度範囲内の(Fmax + Fmin) / 2 の時の 周波数を基準とし、この周波数からの 周波数変化率とする。 制御電圧(V_{cont})= +1.65 V
	3. 周波数対電源電圧変動特性	-0.1		+0.1	ppm	+3.3 V ± 5 %
	4. 周波数対負荷変動特性	-0.1		+0.1	ppm	15 pF ± 10 %
	5. 周波数許容偏差(初期偏差)	-0.7		+0.7	ppm	出荷時、公称周波数を基準とする。 制御電圧(V_{cont})= +1.65 V
6. 長期周波数安定度		-1.0		+1.0	ppm	1年
		-3.0		+3.0	ppm	15年 (at +25 ± 2 °C)

*1 周波数温度特性、周波数許容偏差、周波数対電源電圧変動特性、周波数対負荷変動特性、長期周波数安定度 (15年) を含みます。

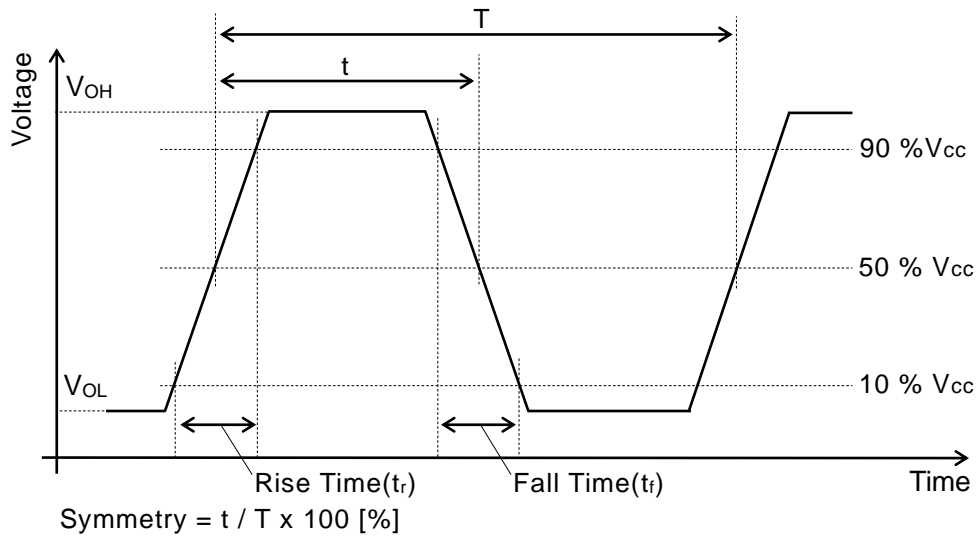
	電气的特性項目	電气的特性規格				備考	
		Min.	Typ.	Max.	Units		
3	出力規格	CMOS					
	1. 出力電圧(方形波)			10 % V_{cc}	V	V_{OL}	
		90 % V_{cc}			V	V_{OH}	
	2. 波形シンメトリ	40		60	%	50 % V_{cc}	
	3. 立上り時間(t_r)			8	ns	10 % to 90 % V_{cc}	
4. 立下り時間(t_f)			8	ns	90 % to 10 % V_{cc}		
4	周波数制御特性						
	1. 周波数可変範囲			-5.0	ppm	$V_{cont}=0V$	$V_{cont}=+1.65V$ の周波数を基準とする。
		+5.0			ppm	$V_{cont}=+3.3V$	
2. 周波数変化極性	正極性						

表 1 主要周波数リスト

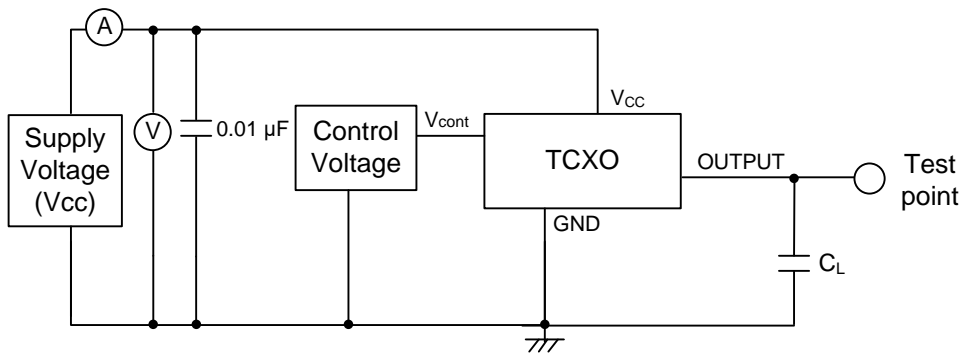
仕様番号	公称周波数 [MHz]				
NSA3633Q	10.000	12.800	19.200	19.440	20.000
	24.576	25.000	25.600	26.000	-

※ 記載のない周波数は別途ご相談ください。

出力波形



測定回路



(注) C_L にはプローブおよび測定治具の容量を含む。

8. 実装条件

リフロー半田実装を推奨します。温度プロファイルに関しては、以下の通りです。特性の劣化または、破壊を招く恐れがありますので以下を超える条件でのご使用を禁止させていただきます。

(1) リフロー半田耐熱性

ピーク温度: 260 °C /10 秒

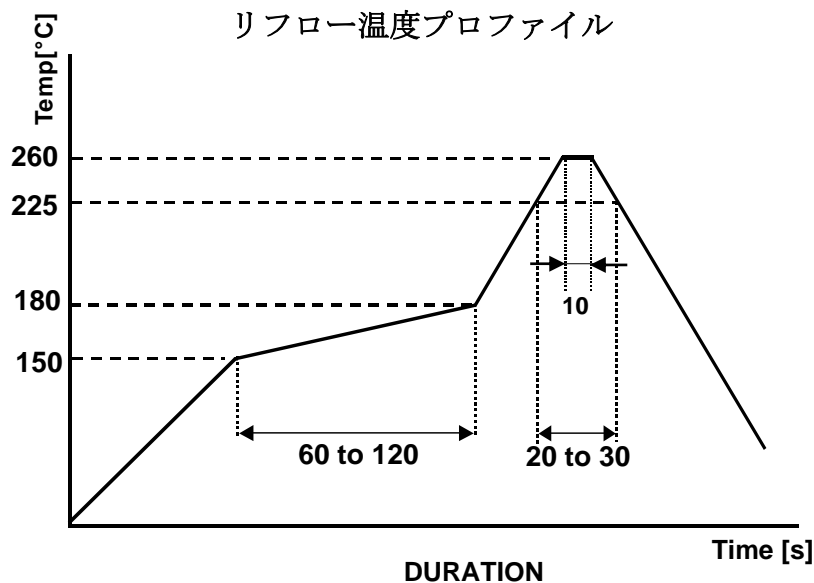
本加熱: +225 °C 以上, 30 秒

予備加熱: 150 °C to 180 °C /120 秒

リフロー通過回数: 2 回

(2) 半田ゴテ耐熱性

端子電極に 350 °C の半田ゴテを 5 秒間押し付ける。(2 回)



9. 保管上の注意事項

製品を高温高湿状態で長時間保管した場合、製品特性（はんだ付け性など）や包装状態が劣化する恐れがあります。

製品保管期限は未開梱・未開封状態にて納入後 6 ヶ月です。6 ヶ月以内にご使用下さい。

6 ヶ月を越える場合は、製品特性等をご確認の上、ご使用下さい。

保管は、表 2 に示す条件にてお願い致します。

表 2 保管条件

MSL		ドライパック 開封前	ドライパック 開封後
3	温度	+5 °C to +45 °C	+30 °C 以下
	湿度	10 % to 75 %	60 %以下
	期間	6 ヶ月	168 時間

10. 静電耐圧仕様

・マシンモデル (MM)

Max. ±200 V (参考規格/ JEDEC EIA: JESD22-A115)

・人体モデル (HBM)

Max. ±2000 V (参考規格/ JEDEC EIA: JESD22-A114)

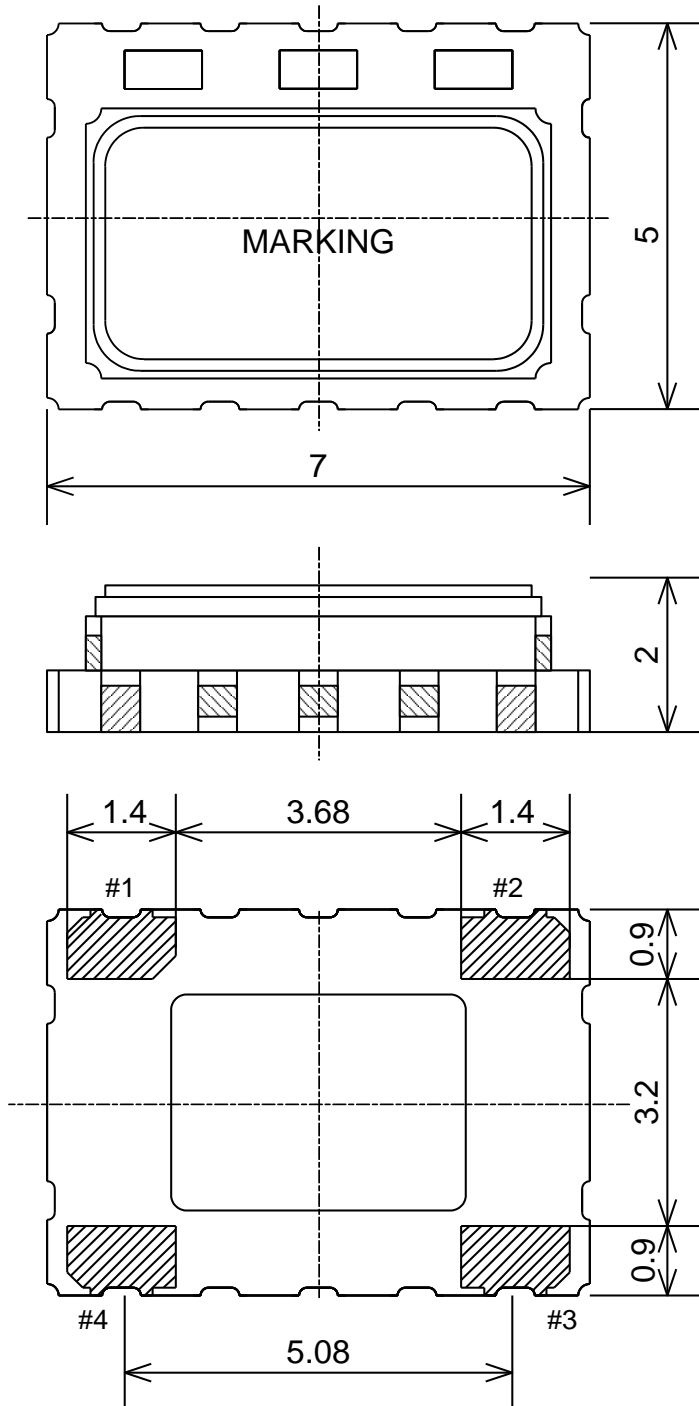
・帯電デバイスモデル (CDM)

Max. ±500 V (参考規格/ JEDEC EIA: JESD22-C101)

■外觀寸法

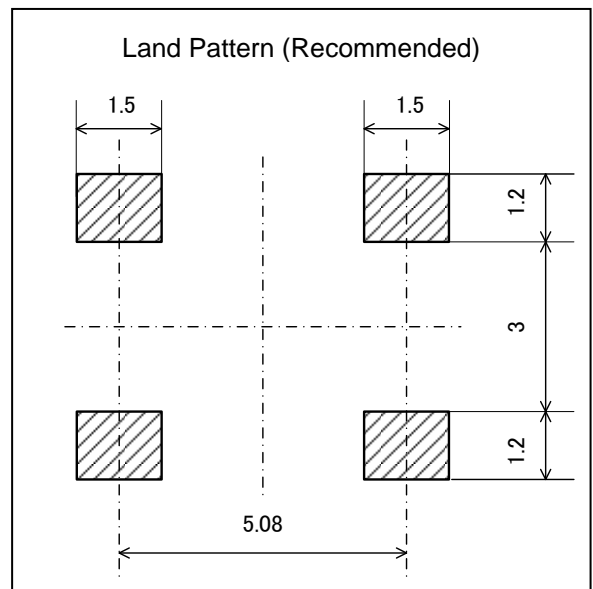
単位：mm

一般公差：±0.2



Terminal land Connections

#1	V _{cont}
#2	GND
#3	OUTPUT
#4	V _{CC}



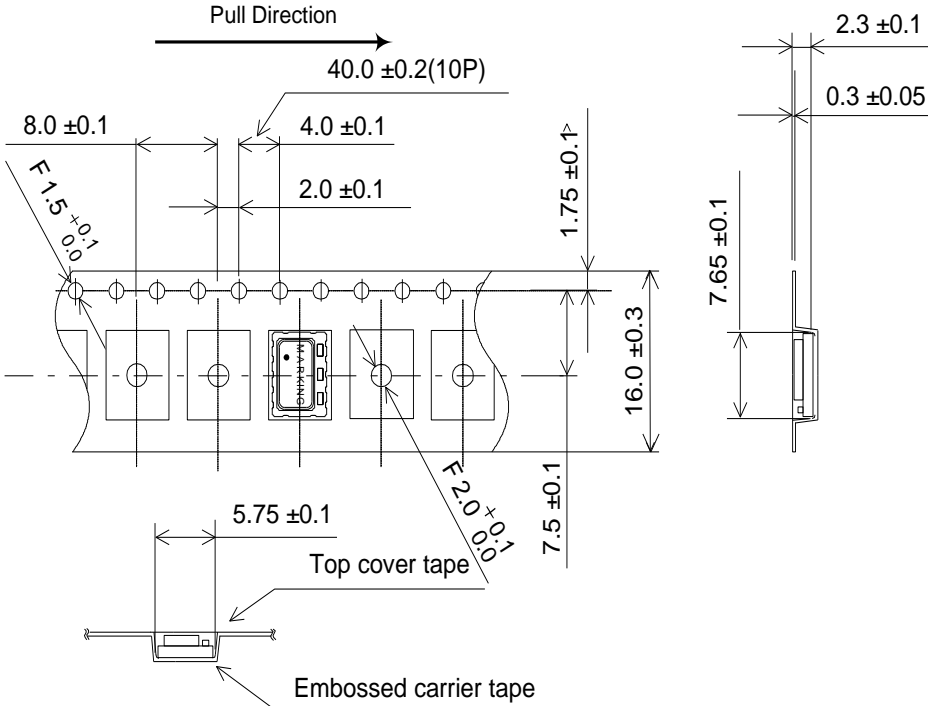
(注)

1. V_{CC}端子の近くにバイパスコンデンサ（例 0.01 μF）を接続してください。

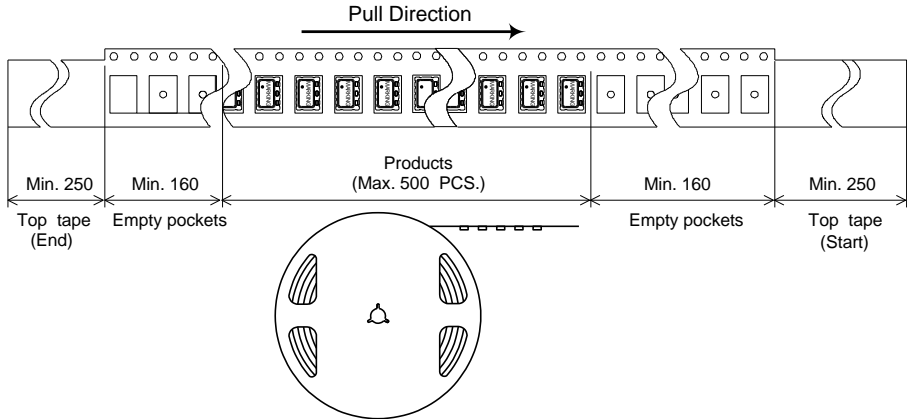
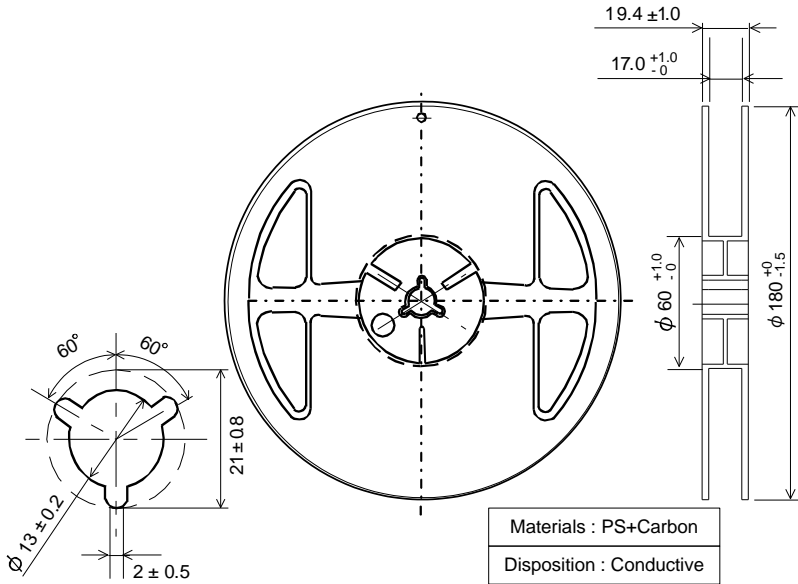
■テーピング&リール仕様

単位 : mm

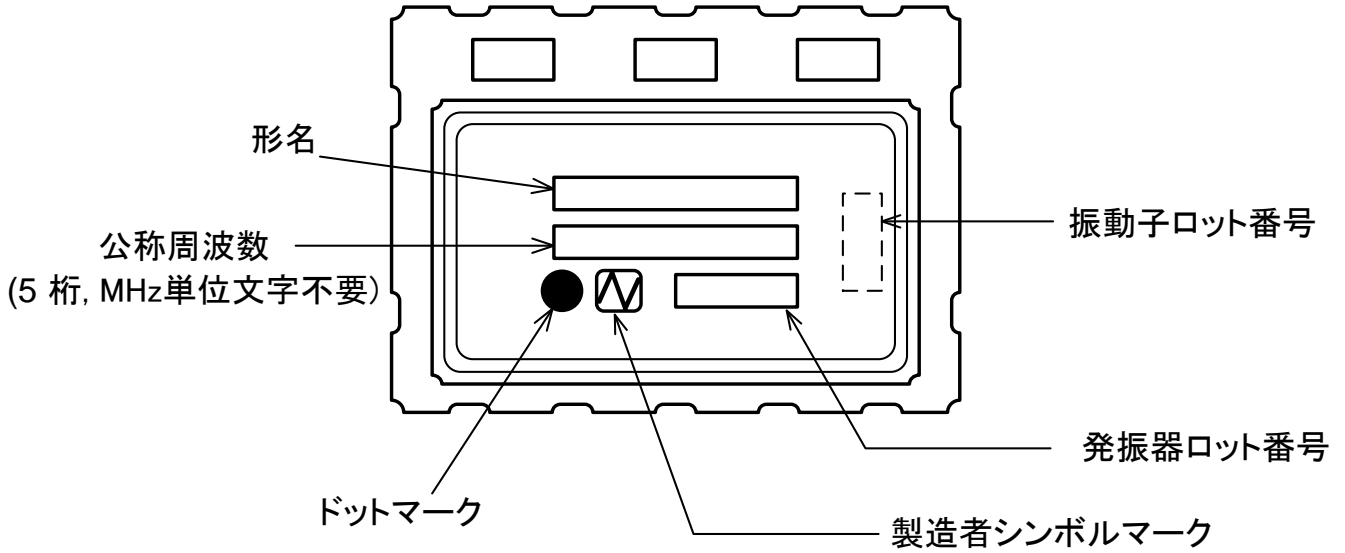
収納数量 : 500 個/pcs Max.



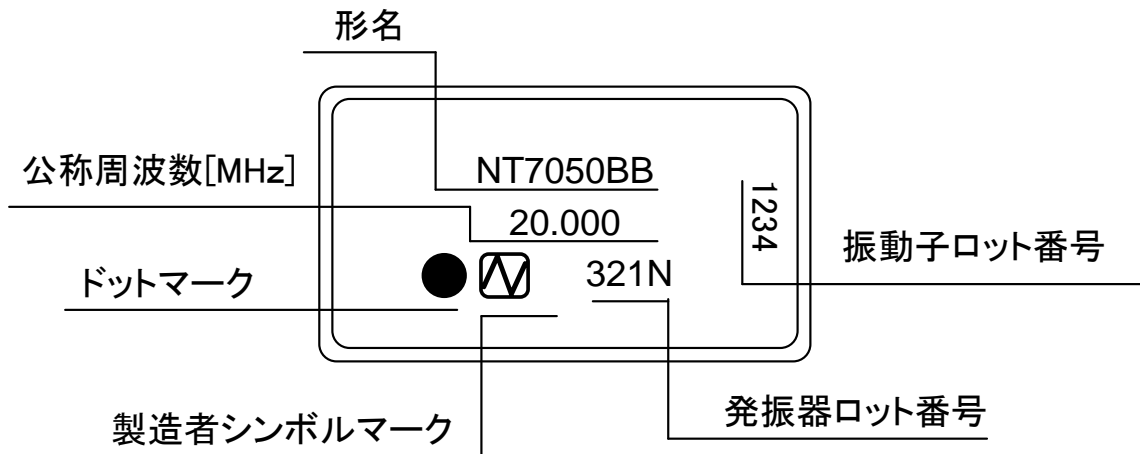
	Embossed carrier tape	Top cover tape
Materials	PS	PET+PE+Adhesive layer
Disposition	Antistatic	Antistatic



■表示仕様



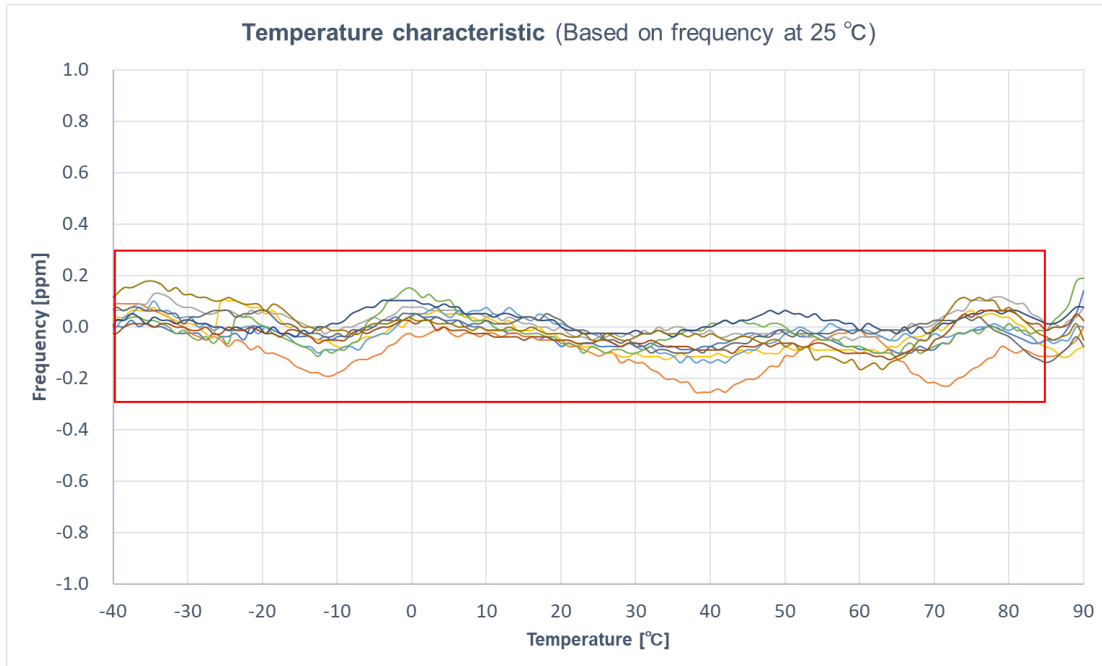
【参考】



■ 参考データ【周波数：19.200 MHz】

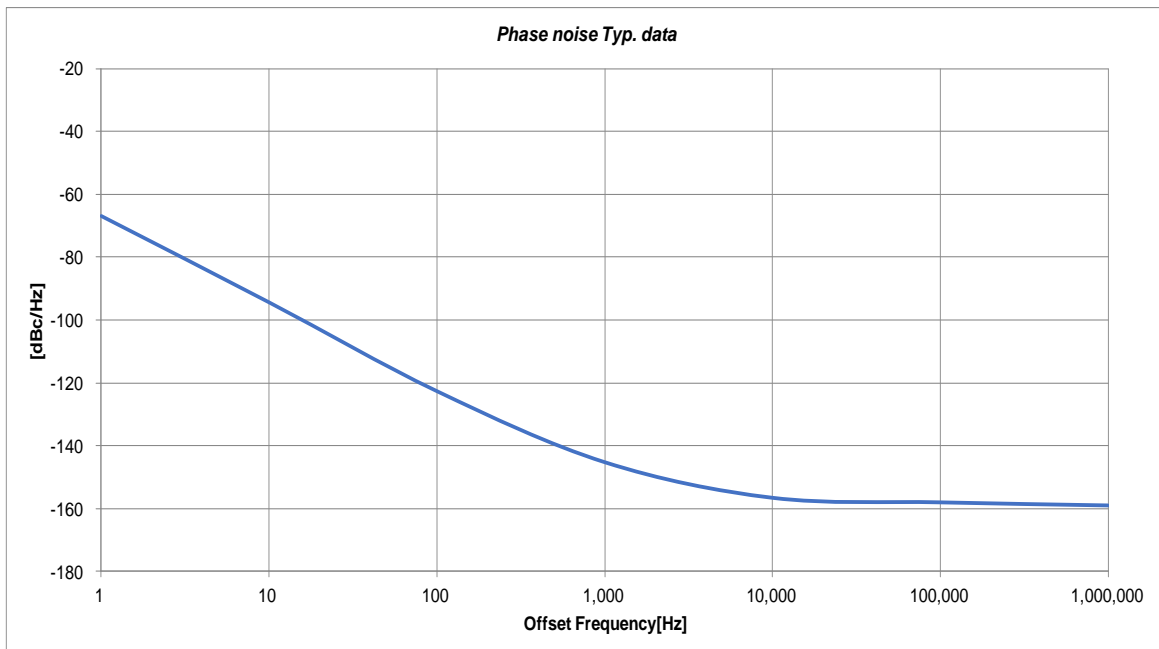
周波数温度特性

仕様：Max.±0.28 ppm/-40 to +85 °C



位相雑音

Temp = +25 ±2 °C, V_{CC} = 3.3 V



取扱注意事項

1. 洗浄

洗浄は行わないで下さい。

ご使用に関する注意事項

1. 本製品は、車載用途に使用することはできません。
2. 構成部品の複数社購買により、製品構成部材の外観色等が異なる場合があります。
この場合も特性及び信頼性に影響はございません。
3. 次の各号記載の場合は、弊社は保証・賠償の責任を負いかねます。
 - (1) 当仕様の製品が、人命や財産に関わる機器等にご使用される場合、お客様の責任において、本製品やご使用になる機器への影響を事前に確認し、必要な安全設計（冗長設計、誤動作防止設計などを含みます。）を行い、機器の安全性を十分確保したうえでご使用ください。
 1. 自動車、列車、船舶等の安全にかかわる機器または、動作に直接かかわる機器
 2. 航空機器
 3. 宇宙機器
 4. 医療機器
 5. 軍事機器
 6. 防災／防犯機器
 7. 交通信号機
 8. その他上記機器と同等の性能を必要とする機器
 - (2) ご要求の規格に示されておらず、生産段階において予測できない使用条件（回路マージン、使用部品の発熱の影響等を含む。）でご使用される場合。
 - (3) 超音波溶接機をご使用される場合。（圧電材料（例：水晶片）の共振現象により特性劣化が生じるおそれがございます）。
お客様工程での影響については、弊社として責任を負いかねます。超音波溶接機をご使用される場合はサンプル段階で十分ご評価頂けますようお願い致します。
 - (4) 樹脂モールドのご使用は、製品特性に影響を及ぼす恐れがあります。この様なご使用をされる場合、弊社では納入仕様、評価方法について個別に対応させて頂いておりますので、弊社営業窓口まで必ずご連絡をお願い致します。
尚、ご連絡なく樹脂モールドをご使用され、万が一ご利用者、又は第三者に損害が生じた場合であっても、樹脂モールドがご利用者の自己責任のもとご使用されるものであることに鑑み、弊社は、損害賠償その他一切の責任を負担致しません。
お客様工程での影響については、弊社として責任を負いかねます。
サンプル段階で十分ご評価頂けます様お願い致します。
 - (5) 高湿環境や結露状態で通電することにより製品特性に影響を及ぼす恐れがあります。
その様な環境でご使用をされる場合は、防水対策を施してご使用ください。
 - (6) 本製品ご使用の際は、電源と GND 間(製品端子の出来る限り近傍)にバイパスコンデンサを入れて下さい。
当社の仕様や図面に記載しているバイパスコンデンサの値は、参考値です。
(保証値ではありません)
実際のご使用にあたっては、バイパスコンデンサは、お客様の回路に適合する値を適切に選定して下さい。
上に記載されたことを遵守しない形での本製品のご使用に伴う事象につきましては当社では責任を負いかねます。
 - (7) 保証範囲を超えた不適切な取扱いを行う場合。

本資料の取り扱い、及びその他のお願いについて

本資料に含まれる情報の取り扱いについては、当社ウェブサイトに記載の「当サイトのご利用について」をご確認ください。[\(https://www.ndk.com/jp/terms/\)](https://www.ndk.com/jp/terms/)