



恒温槽付水晶発振器 (OCXO)

■ NH25M22TE Data Sheet

用途

- 携帯電話基地局 (5G CU, 4G BBU)
- IEEE1588、同期イーサネットクロック (SyncE)
- 光伝送システム Stratum 3E
- 周波数シンセサイザー
- GNSS-DO
- タイミング、同期計測機器
- オーディオ用クロック

特長

- 耐環境性能に優れた気密封止パッケージを採用
- 優れた周波数温度特性
- 優れた長期周波数安定度
- 寸法 : 25.4 × 22 × 12.1 mm



RoHS Compliant
Directive 2011/65/EU
Directive (EU) 2015/863

1. 品名 : 恒温槽付水晶発振器 (OCXO)
 2. 形名 : NH25M22TE
 3. 公称周波数 : 10 MHz
 4. 弊社仕様番号 : NSC5241A

5. 定格

項目	記号	規格				備考
		Min.	Typ.	Max.	単位	
5.1 公称周波数	f_{nom}	-	10	-	MHz	
5.2 電源電圧	V_{CC}	3.135	+3.3	+3.465	V	
5.3 負荷	C_L	13.5	15	16.5	pF	
5.4 動作温度範囲	T_{opr}	-40	-	+85	°C	
5.5 保存温度範囲	T_{str}	-40	-	+85	°C	

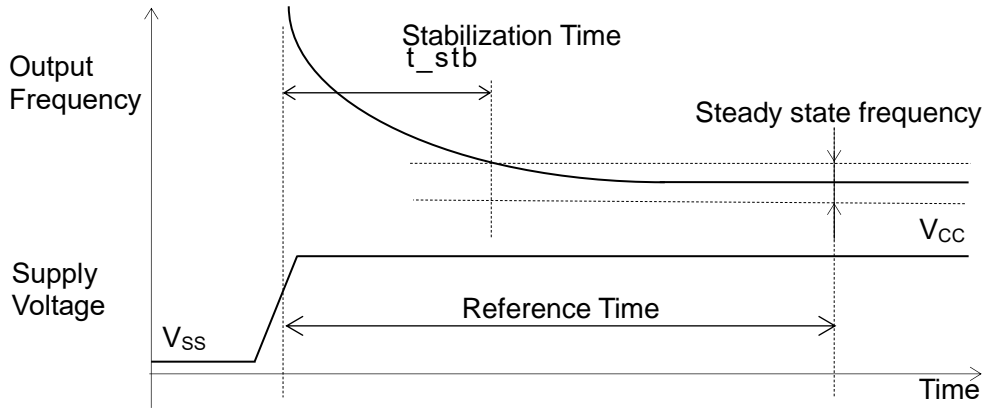
6. 電気的特性

注記なき場合、 $T = +25\text{ }^{\circ}\text{C}$ 、 $V_{CC} = +3.3\text{ V}$ 、 $C_L = 15\text{ pF}$ とする

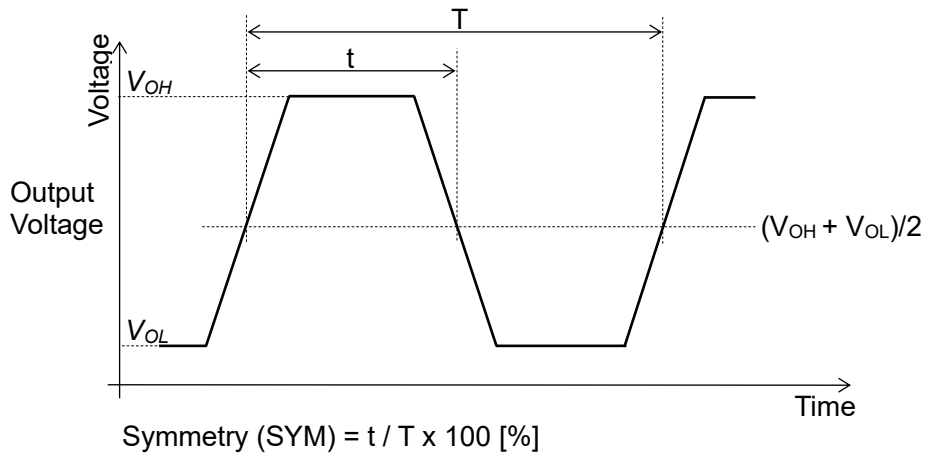
項目	記号	規格				条件
		Min.	Typ.	Max.	単位	
6.1 消費電力						
6.1.1 起動時	P_{CC}	-	-	3.3	W	
6.1.2 安定時	P_{CC}	-	-	2.0	W	
6.2 周波数安定度						
6.2.1 周波数許容偏差	$\Delta f/f_{nom}$	-200	-	+200	ppb	(*1)
6.2.2 周波数温度特性	$\Delta f/f$	-3	-	+3	ppb	動作温度範囲にて (*2)
6.2.3 周波数対電源電圧変動特性	$\Delta f/f$	-1	-	+1	ppb	$V_{CC} = +3.3\text{ V} \pm 5\%$ (*2)
6.2.4 長期周波数安定度	$\Delta f/f$	-1	-	+1	ppb	1日 (*3)
		-50	-	+50	ppb	1年 (*3)
6.2.5 安定化時間	-	-	-	3	min.	(*4)
6.3 出力特性						
6.3.1 波形	-	LVCMOS(方形波)			-	
6.3.2 出力電圧						
Hレベル出力電圧	V_{OH}	+2.4	-	-	V	
Lレベル出力電圧	V_{OL}	-	-	+0.4	V	
6.3.3 波形シンメトリ	-	40	-	60	%	$(V_{OH} + V_{OL})/2$ にて
6.4 位相雑音 at 10 MHz	L(f)	-	-100	-	dBc/Hz	1 Hz オフセット
		-	-125	-	dBc/Hz	10 Hz オフセット
		-	-142	-	dBc/Hz	100 Hz オフセット
		-	-152	-	dBc/Hz	1 kHz オフセット
		-	-155	-	dBc/Hz	10 kHz オフセット
		-	-155	-	dBc/Hz	100 kHz オフセット

- (*1) $\Delta f/f_{nom}$: 公称周波数を基準としたときの周波数変化量
- (*2) $\Delta f/f$: $T = +25\text{ }^{\circ}\text{C}$ 、 $V_{CC} = +3.3\text{ V}$ 、 $C_L = 15\text{ pF}$ での周波数を基準としたときの周波数変化量
- (*3) 電源投入 30 日後の周波数を基準としたときの周波数変化量
- (*4) $T = +25\text{ }^{\circ}\text{C}$ 、電源投入 60 分後の周波数を基準として $\pm 200\text{ ppb}$ 以内に達する時間
- (*5) Typ.値は参考値となります

安定化時間



出力波形

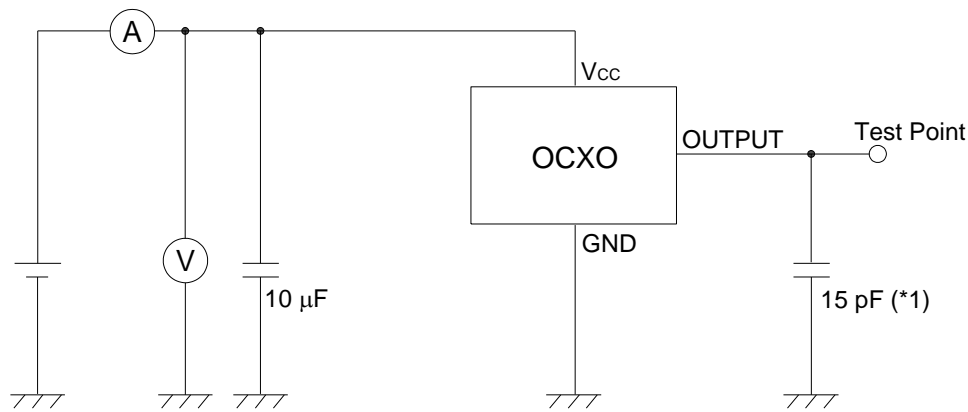


7. 表示内容

- 7.1. 弊社仕様書番号
- 7.2. 公称周波数
- 7.3. 製造番号
- 7.4. 製造年月
- 7.5. 製造社名(略号)
発振器底面に弊社管理コードのレーザーマーキングを施すことがあります。

8. 耐湿性レベル(MSL) : Level 3

9. 推奨測定回路



(*1) 測定治具、プローブ等の容量を含む

10. 実装条件

特性の劣化または破壊を招く恐れがありますので下記を超える条件でのご使用を禁止させていただきます。

- ・リフロー、フロー耐熱性

予備加熱	: 150~200 °C、60~120 秒
本加熱時の温度傾斜	: 最大 3 °C /秒
本加熱	: 217 °C 以上、30~90 秒
ピーク温度	: 245 °C、+0/-5 °C
ピーク温度 から 5 °C 下がった時間	: 30 秒以下
リフロー通過回数	: 2 回まで

 実装後の基板反転リフローを禁止させていただきます。
- ・手半田耐熱性

端子電極に 350 °C の半田ゴテを 5 秒間押し付ける。(2 回)

11. 静電耐圧仕様

- ・マシンモデル(MM)

Max. +/-200 V (参考規格 JESD22-A115)
- ・人体モデル(HBM)

Max. +/-2000 V (参考規格 JESD22-A114)
- ・帯電デバイスモデル(CDM)

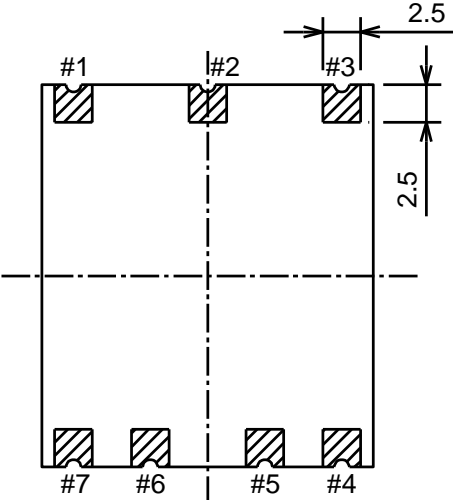
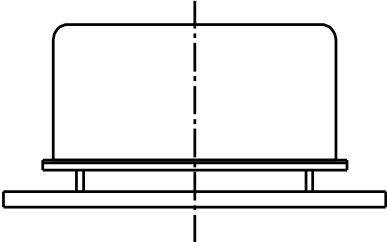
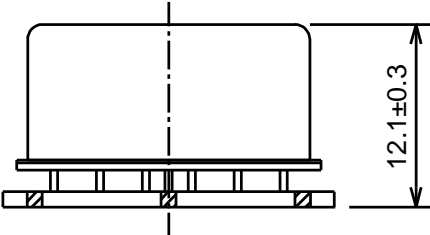
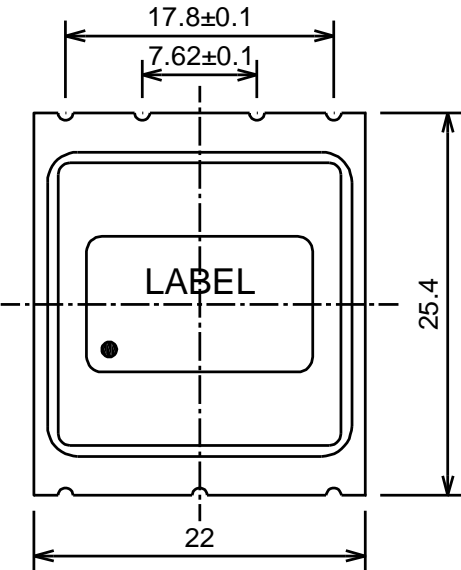
Max. +/-500 V (参考規格 JESD22-C101)

12. 禁止事項

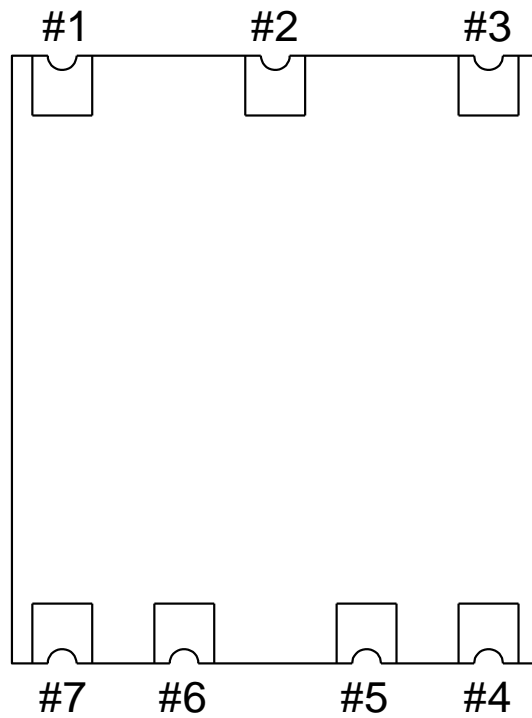
OCXO は、連続的な動作によって性能を維持するように設計されています。したがって電源の ON-OFF を頻繁に繰り返すような OCXO の使用を避けてください。

■外觀寸法 / Dimension of External

單位 : mm
一般公差 : ±0.2



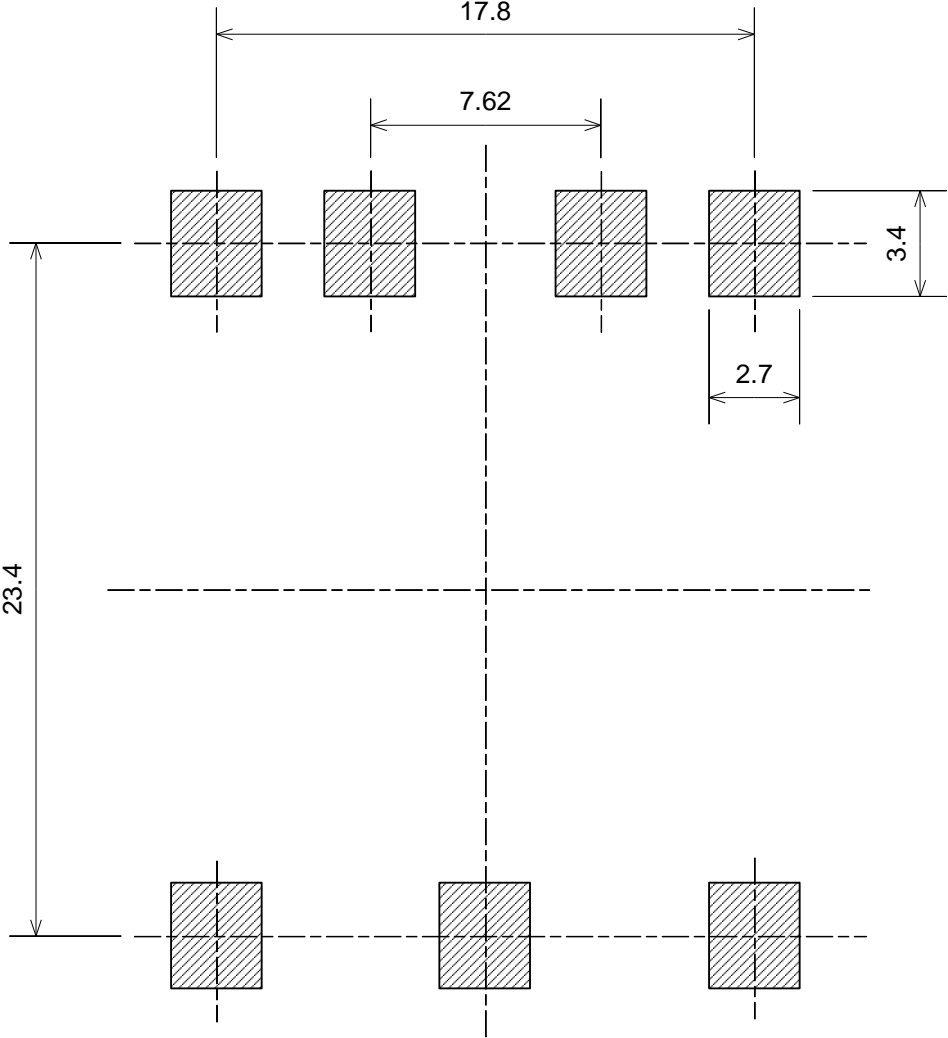
■ 端子機能図 / Terminal Function



Pin connections	
#1	DNC (Don't connect)
#2	DNC (Don't connect)
#3	V_{CC}
#4	OUTPUT
#5	DNC (Don't connect)
#6	DNC (Don't connect)
#7	GND

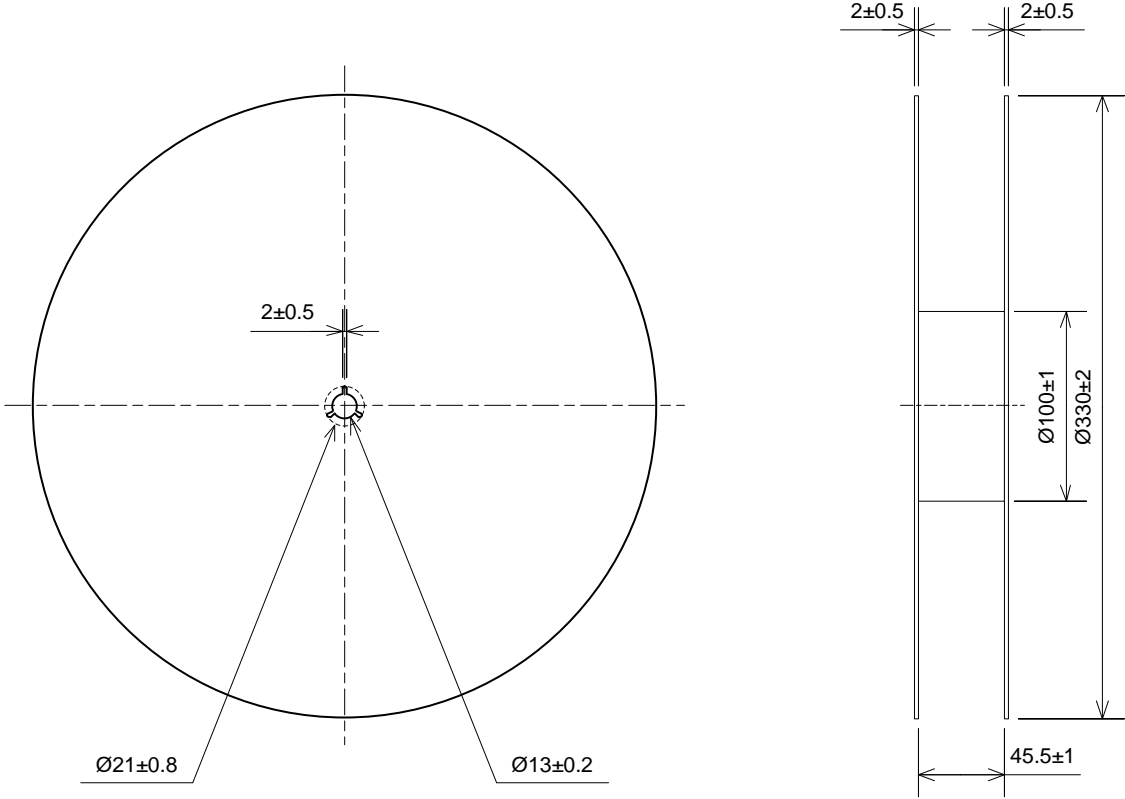
■推奨ランドパターン図 / Recommended Land Pattern

単位 : mm
一般公差 : ±0.1

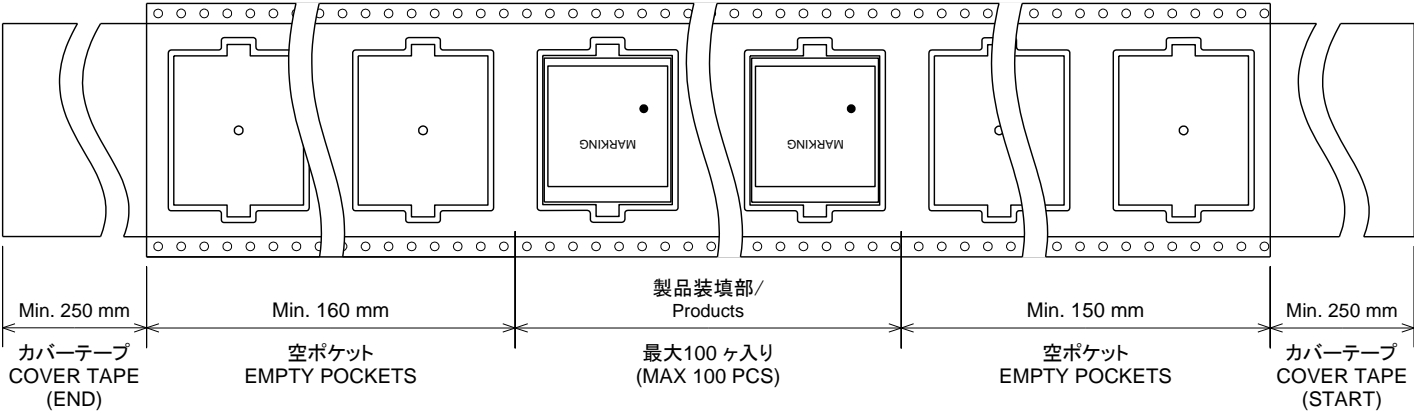


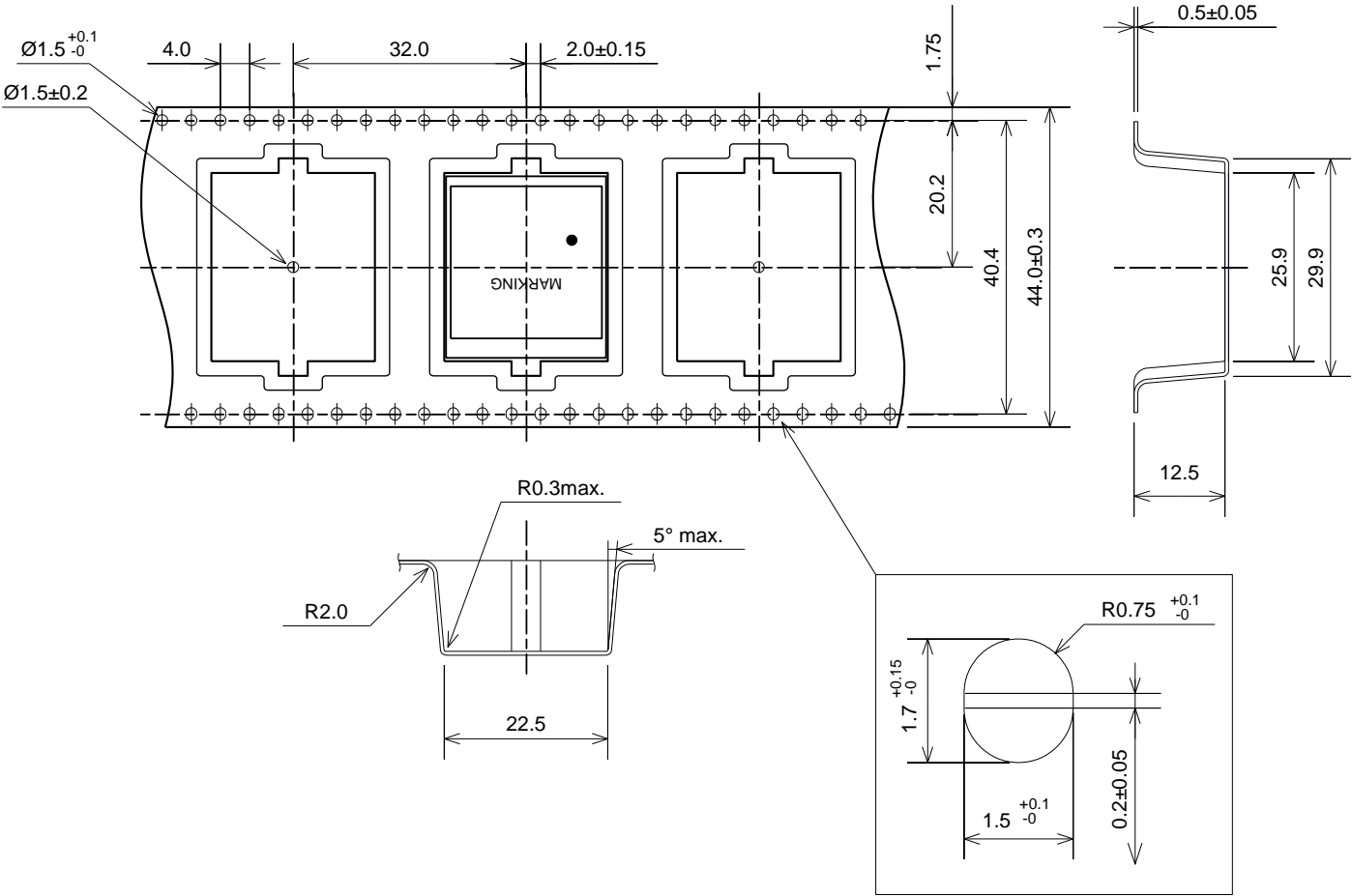
■テーピング&リール仕様 / Taping and Reel Spec.

収納数量：最大 100 ケ



	リール/Reel
材料/Materials	ポリスチレン/PS
性質/Disposition	静電防止/Antistatic





	キャリアテープ/Embossed carrier tape	カバーテープ/Top cover tape
材料/Materials	ポリスチレン+カーボン/PS+Carbon	ポリスチレン/PS
性質/Disposition	導電性/Conductivity	静電防止/Antistatic

取扱注意事項

1. 本製品には強い衝撃を加えないで下さい。運搬時や機器に取り付ける際、誤って落としたりまたは固いもので叩くなどの衝撃を加えないようお願い致します。もし、強い衝撃が加わった場合、水晶発振器の内部に使用している部品が損傷を受け、発振器として動作しなくなる場合がありますので必ず特性を確認してからご使用ください。
2. 本製品は恒温槽付き水晶発振器のため、熱源の近く、発振器に影響を与えるような信号源・Noise 源の近く、信号の送受信機器の近くに本製品を配置しないでください。
3. 本製品は恒温槽付き水晶発振器のため内部が高温で制御されていますので、ヒートシンク等の金属の直接取り付けは、内部の温度制御が不安定になる原因となりますので推奨いたしません。また、同様な理由で周囲の風による影響を受けることがあります。特に影響がある低温での特性劣化が考えられますが、周囲環境により変動する可能性がございます。つきましては本製品のご使用の際には、事前に十分な評価を実施いただきご確認の上ご使用ください。
4. 本製品は恒温槽付き水晶発振器のため、発振器の内部に使用している部品が実装時の熱の影響を受けることにより、実装直後には安定した特性を得ることができません。つきましては本製品のご使用の際には、実装直後を避け、十分にご確認を頂いたうえでご使用下さい。
5. 本製品は恒温槽付き水晶発振器のため、周囲温度の変化に伴い、消費電流が大きく変化します。この時、GND パターンのインピーダンスが大きい場合、安定した特性を得ることができない恐れがあります。つきましては本製品のご使用の際には、GND パターンのインピーダンスが極力小さくなるよう十分ご配慮下さい。
6. 本製品は恒温槽付き水晶発振器のため、磁場の影響範囲内に本製品を配置する事は推奨いたしません。磁場の影響を受ける場合には、事前に十分な評価を実施いただき、ご確認の上ご使用ください。

ご使用に関する注意事項

1. 構成部品の複数社購買により、製品構成部材の外観色等が異なる場合があります。この場合も特性及び信頼性に影響はございません。
2. 次の各号記載の場合は、弊社は保証・賠償の責任を負いかねます。
 - (1) 当仕様の製品が、人命や財産に関わる機器等にご使用される場合、お客様の責任において、本製品やご使用になる機器への影響を事前に確認し、必要な安全設計（冗長設計、誤動作防止設計などを含みます。）を行い、機器の安全性を十分確保したうえでご使用ください。
 - ①自動車、列車、船舶等の安全にかかわる機器または、動作に直接かかわる機器
 - ②航空機器 ③宇宙機器 ④医療機器 ⑤軍事機器 ⑥防災／防犯機器
 - ⑦交通信号機 ⑧その他上記機器と同等の性能を必要とする機器
 - (2) ご要求の規格に示されておらず、生産段階において予測できない使用条件（回路マージン等を含む。）でご使用される場合。
 - (3) 超音波溶接機をご使用される場合。（圧電材料（例：水晶片）の共振現象により特性劣化が生じるおそれがございます）。
お客様工程での影響については、弊社として責任を負いかねます。超音波溶接機をご使用される場合はサンプル段階で十分ご評価頂けますようお願い致します。
 - (4) 樹脂モールドのご使用は、製品特性に影響を及ぼす恐れがあります。この様なご使用をされる場合、弊社では納入仕様、評価方法について個別に対応させて頂いておりますので、弊社営業窓口まで必ずご連絡をお願い致します。
尚、ご連絡なく樹脂モールドをご使用され、万が一ご利用者、又は第三者に損害が生じた場合であっても、樹脂モールドがご利用者の自己責任のもとご使用されるものであることに鑑み、弊社は、損害賠償その他一切の責任を負担致しません。
お客様工程での影響については、弊社として責任を負いかねます。サンプル段階で十分ご評価頂けます様お願い致します。
 - (5) 保証範囲を超えた不適切な取扱いを行う場合。
 - (6) 本製品ご使用の際は、電源と GND 間(製品端子の出来る限り近傍)にバイパスコンデンサを入れて下さい。
弊社の仕様や図面に記載しているバイパスコンデンサの値は、参考値です。（保証値ではありません）

せん)

実際のご使用にあたっては、バイパスコンデンサは、お客様の回路に適合する値を適切に選定して下さい。

上に記載されたことを遵守しない形での本製品のご使用に伴う事象につきましては弊社では責任を負いかねます。

3. 本製品は、車載用途に使用することはできません。

保管に関する注意事項

1. 製品を高温高湿状態で長時間保管した場合、製品特性（はんだ付け性など）や包装状態が劣化する恐れがあります。製品は、温度+5°C~+35°C、湿度 85%RH 以下で保管してください。本製品は電子部品のため、結露状態で保管しないで下さい。
2. 製品保管期限は未開梱・未開封状態にて納入後 12 ヶ月です。保管期限内にご使用下さい。保管期限を越える場合は製品特性等をご確認の上、ご使用下さい。

本資料の取り扱い、及びその他のお願いについて

本資料に含まれる情報の取り扱いについては、当社ウェブサイトに記載の「当サイトのご利用について」をご確認ください。[\(https://www.ndk.com/jp/terms/\)](https://www.ndk.com/jp/terms/)