

水晶振動子

■NX3215SA Data Sheet (車載機器向け)

用途

車載機器

特長

- 小型・薄型・軽量の表面実装対応音叉型水晶振動子
- 優れた耐熱性、耐環境性能
- リフロー温度プロファイル (鉛フリーはんだ対応)
- AEC-Q200 に準拠



RoHS Compliant
Directive 2011/65/EU
Directive (EU) 2015/863

Pb free

AEC-Q200

1. 品名 : 水晶振動子
 2. 形名 : NX3215SA
 3. 公称周波数 : 32.768 kHz
 4. 弊社仕様番号 : Table1 参照
 5. 電気的特性

	特性項目	記号	規格				備考
			min	typ	max	Units	
1	公称周波数	f_{nom}	32.768			kHz	---
2	オーバートーン次数	-	基本波			-	---
3	負荷容量	C_L	-	Table1	-	pF	ネットワークアナライザー
4	周波数許容偏差	-	-20	-	+20	$\times 10^{-6}$	@ +25°C (Not include aging)
5	頂点温度	-	+20	-	+30	°C	---
6	二次温度係数	-	-	-	-0.04	ppm/°C ²	---
7	動作温度範囲	T_{opr}	-40	-	+125	°C	---
8	保存温度範囲	T_{str}	-40	-	+125	°C	---
9	励振レベル	-	-	0.1	0.5	μ W	---
10	等価抵抗	R_r	-	-	80	k Ω	ネットワークアナライザー / 直列
11	絶縁抵抗	-	500	-	-	M Ω	端子間に DC 100V \pm 15V を加えたとき
12	気密性	-	-	-	1.1×10^{-9}	Pa m ³ /s	---

Table.1. 弊社仕様番号リスト

弊社仕様番号	負荷容量
	[pF]
STD-MUS-4	6.0
STD-MUS-3	9.0
STD-MUS-2	12.5

掲載の仕様は弊社標準仕様です。上記以外の仕様も承りますので、ご要望の場合は別途お問い合わせ下さい。

実装条件

特性の劣化または、破壊を招く恐れがありますので下記を超える条件でのご使用を禁止させていただきます。

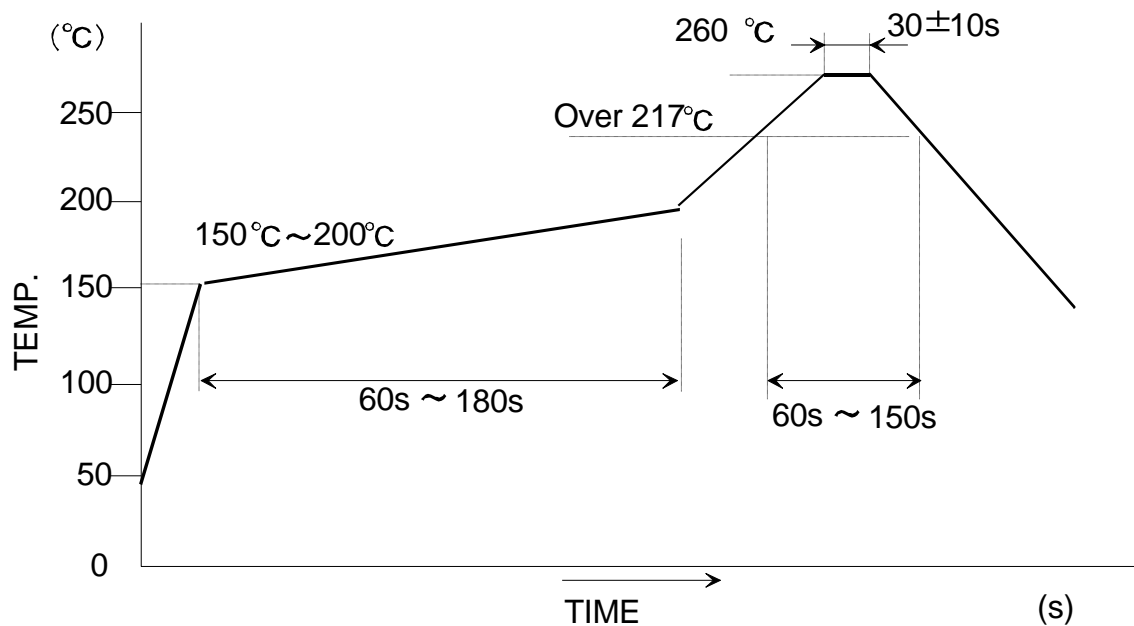
(1) リフロー半田耐熱性

ピーク温度	: 260°C, 40 秒
本加熱	: 217°C 以上, 150 秒
予備加熱	: 150~200°C, 180 秒
リフロー通過回数	: 2 回

(2) 手半田耐熱性

端子電極に 400°C の半田ゴテを 4 秒間押し付ける。(2 回)

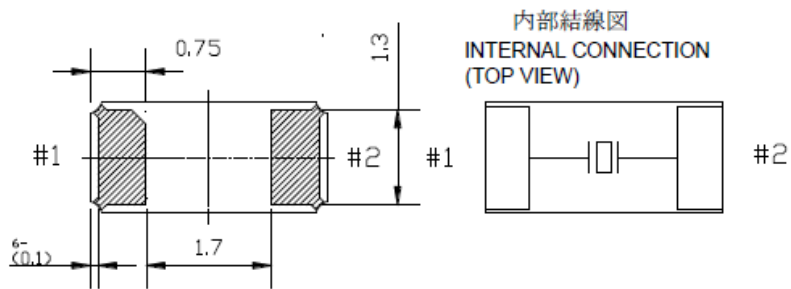
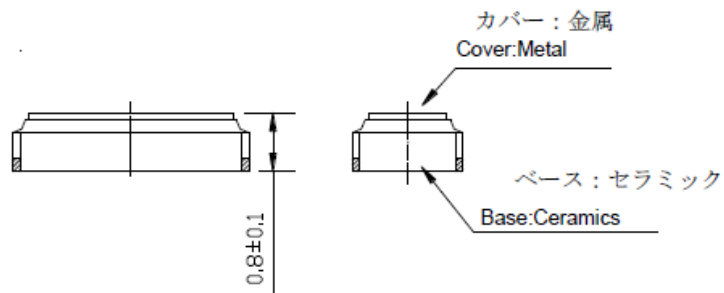
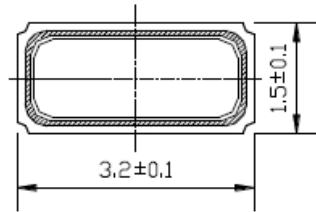
推奨半田リフロー条件 Recommendation reflow condition



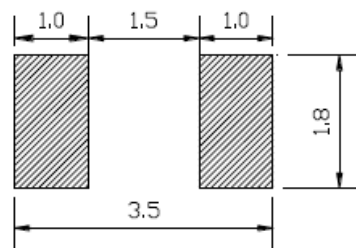
外觀寸法

単位 : mm

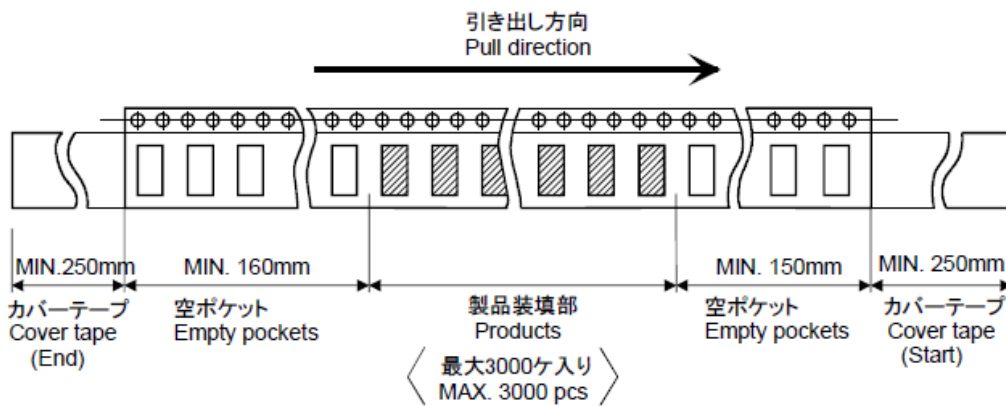
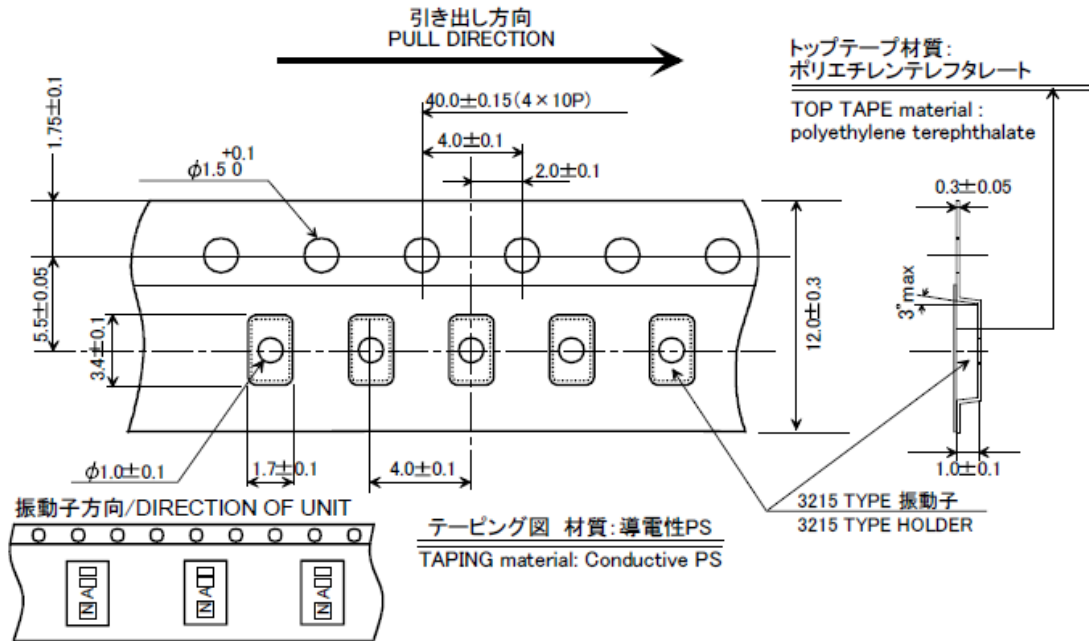
一般公差 : +/-0.1mm



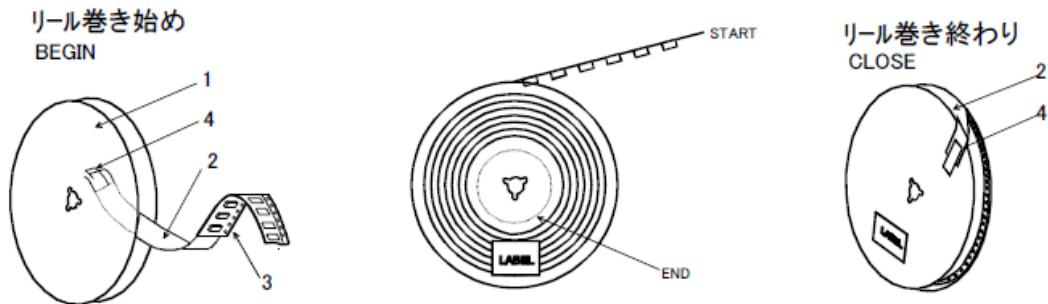
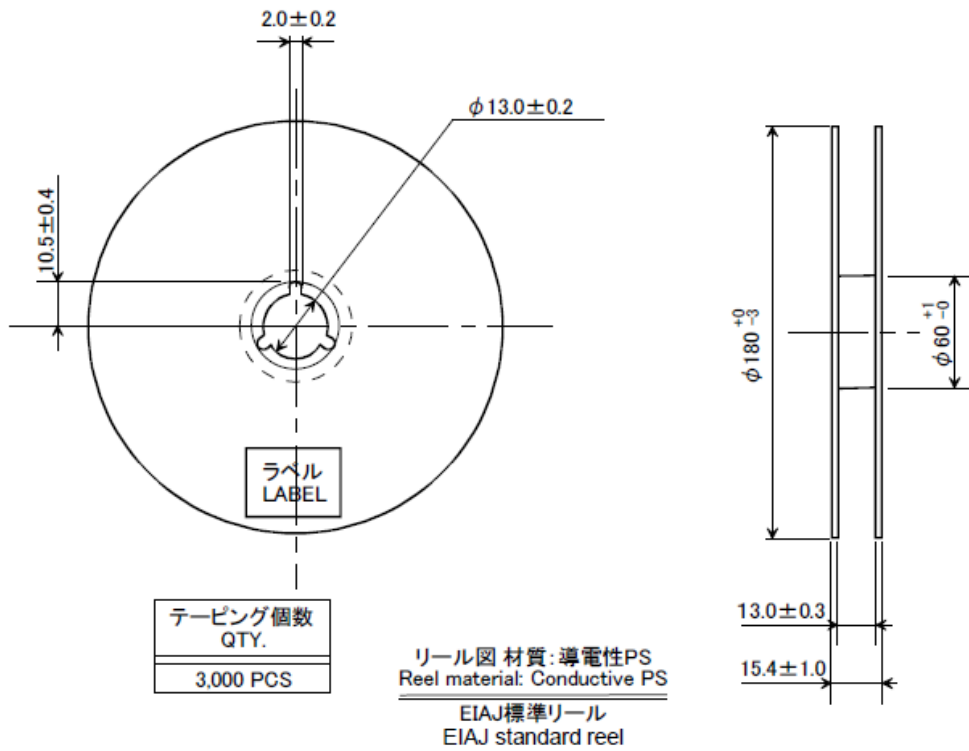
推奨はんだ付けパターン図
Recommended soldering pattern



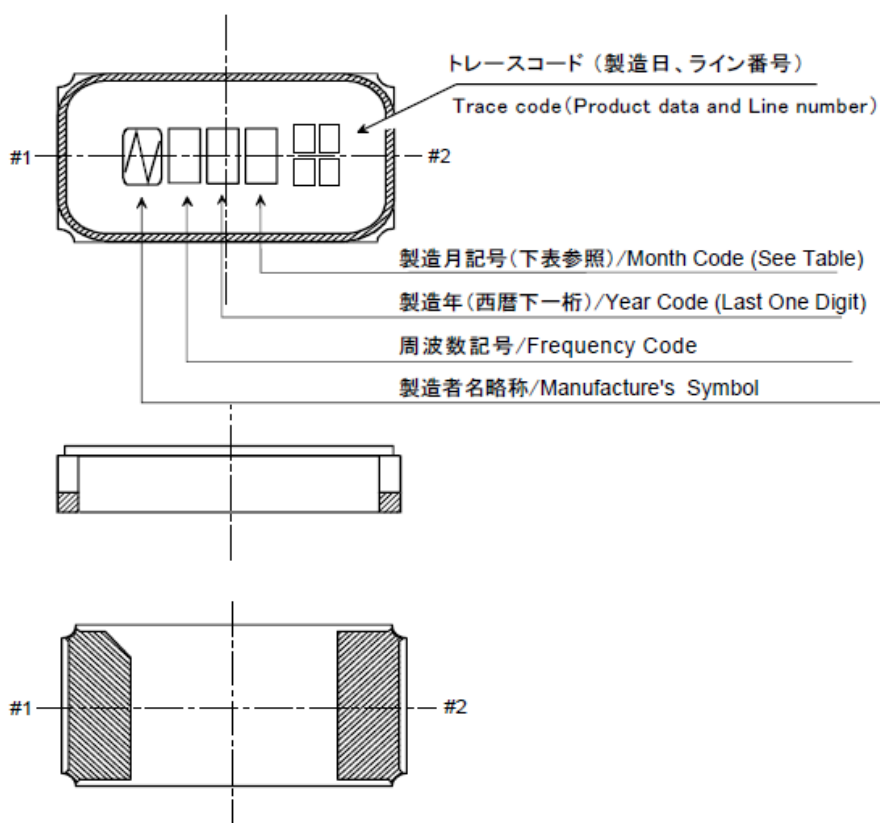
テーピング&リール仕様



テーピング&リール仕様



表示仕様



NOTE

1. 製造月記号 / Month Code

月 Month	1 Jan.	2 Feb.	3 Mar.	4 Apr.	5 May	6 June	7 July	8 Aug.	9 Sep.	10 Oct.	11 Nov.	12 Dec.
月記号 Month Code	1	2	3	4	5	6	7	8	9	X	Y	Z

2. 周波数記号

A : 32.768kHz

3. 表示方法 / Marking Method

レーザートリミングとする。 / Marking Method is Laser Trimming.

ご使用に関する注意事項

1. 構成部品の複数社購買により、製品構成部材の外観色等が異なる場合があります。この場合も特性及び信頼性に影響はございません。
2. 水晶振動子は受動部品であるため、ご使用になる回路の条件が重要となります。ご使用を開始される前に必ず回路条件のご検討のうえ、必要な回路マージンの確保とご所望の周波数が出力されていることをご確認お願い致します。また、他機種・他基板へ既存の水晶振動子を転用される際にも回路条件のご確認をお願い致します。適切な回路条件でない場合は発振停止や周波数ズレの不具合に至る危険が有ります。
3. 次の各号記載の場合は、弊社は保証・賠償の責任を負いかねます。
 - (1) 当仕様の製品が、人命や財産に関わる機器等にご使用される場合、お客様の責任において、本製品やご使用になる機器への影響を事前に確認し、必要な安全設計（冗長設計、誤動作防止設計などを含みます。）を行い、機器の安全性を十分確保したうえでご使用ください。
 - ①自動車、列車、船舶等の安全にかかわる機器または、動作に直接かかわる機器
 - ②航空機器 ③宇宙機器 ④医療機器 ⑤軍事機器 ⑥防災／防犯機器
 - ⑦交通信号機 ⑧その他上記機器と同等の性能を必要とする機器
 - (2) ご要求の規格に示されておらず、生産段階において予測できない使用条件(回路マージン等を含む。)でご使用される場合。
 - (3) 超音波溶接機をご使用される場合。(圧電材料(例：水晶片)の共振現象により特性劣化が生じるおそれがございます)。お客様工程での影響については、弊社として責任を負いかねます。超音波溶接機をご使用される場合はサンプル段階で十分ご評価頂けますようお願い致します。
 - (4) 樹脂モールドのご使用は、製品特性に影響を及ぼす恐れがあります。この様なご使用をされる場合、弊社では納入仕様、評価方法について個別に対応させて頂いておりますので、弊社営業窓口まで必ずご連絡をお願い致します。尚、ご連絡なく樹脂モールドをご使用され、万が一ご利用者、又は第三者に損害が生じた場合であっても、樹脂モールドがご利用者の自己責任のもとご使用されるものであることに鑑み、弊社は、損害賠償その他一切の責任を負担致しません。
 - ・お客様工程での影響については、弊社として責任を負いかねます。サンプル段階で十分ご評価頂けます様お願い致します。
 - (5) 保証範囲を超えた不適切な取扱いを行う場合。

保管に関する注意事項

1. 製品を高温高湿状態で長時間保管した場合、製品特性（はんだ付け性など）や包装状態が劣化する恐れがあります。製品は、温度+5℃~+35℃、湿度 85%RH 以下で保管してください。本製品は電子部品のため、結露状態で保管及び使用しないで下さい
2. 製品保管期限は未開梱・未開封状態にて納入後 12 ヶ月です。保管期限内にご使用下さい。保管期限を越える場合は製品特性等をご確認の上、ご使用下さい。

本資料の取り扱い、及びその他のお願いについて

本資料に含まれる情報の取り扱いについては、当社ウェブサイトに記載の「当サイトのご利用について」をご確認ください。[\(https://www.ndk.com/jp/terms/\)](https://www.ndk.com/jp/terms/)