

水晶振動子

■NX1612SA Data Sheet (車載機器向け)

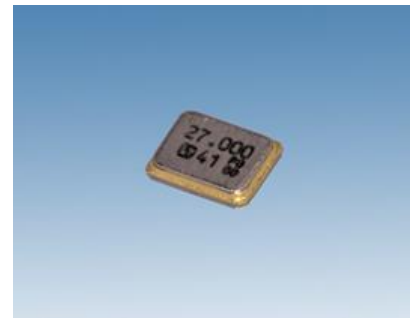
用途

車載機器

特長

超小型・薄型の車載用表面実装対応水晶振動子

- 超小型・薄型 (Typ. : 1.6×1.2×0.30 mm)
- 極めて過酷な環境条件下においても安定した起動特性
- 耐熱・耐振・耐衝撃性等の優れた耐環境性能
- リフロー温度プロファイル (鉛フリーはんだ対応)
- AEC-Q200 に準拠



RoHS Compliant
Directive 2011/65/EU
Directive (EU) 2015/863

Pb free

AEC-Q200

1. 品名 : 水晶振動子
 2. 形名 : NX1612SA
 3. 公称周波数 : 24.000~80.000 MHz
 4. 弊社仕様番号 : STD-CIC-1
 5. 電気的特性

	特性項目	記号	規格				備考
			min	typ	max	Units	
1	公称周波数	f_{nom}	24	-	80	MHz	---
2	オーバートーン次数	-	Fundamental			-	---
3	周波数許容偏差	-	-15	-	+15	$\times 10^{-6}$	@ +25°C
4	周波数温度特性	-	-50	-	+50	$\times 10^{-6}$	+25°C の初期値に対して
5	等価抵抗	-	-	-	*1	Ω	*1. Table1 による (IEC π 回路 / 直列)
6	負荷容量	C_L	-	8	-	pF	IEC π 回路
7	励振レベル	-	-	10	200	μW	---
8	動作温度範囲	T_{opr}	-40	-	+125	°C	---
9	保存温度範囲	T_{str}	-40	-	+125	°C	---
10	絶縁抵抗	-	500	-	-	M Ω	端子間および端子カバー間に DC 100V \pm 15V を加えたとき
11	気密性	-	-	-	1.1×10^{-9}	Pa m ³ /s	---

Table.1. 弊社仕様番号リスト

弊社仕様番号	周波数範囲 [MHz]		等価抵抗
	Min.	Max.	[Ω]
STD-CIC-1	24 \leq	< 32	150
	32 \leq	< 38	100
	38 \leq	\leq 80	80

掲載の仕様は弊社標準仕様です。上記以外の仕様も承りますので、ご要望の場合は別途お問い合わせ下さい。

Table.2. 対応周波数リスト

●印が現在対応可能な周波数となります。

リストに記載されていない周波数も承りますので、ご要望の場合は別途お問い合わせ下さい。

対応周波数 [MHz]	STD-CIC-1
24.000	●
25.000	●
26.000	●
27.000	●
27.120	●
27.600	●
30.000	●
32.000	●
38.400	●
40.000	●
48.000	●
50.000	●
54.000	●

実装条件

特性の劣化または、破壊を招く恐れがありますので下記を超える条件でのご使用を禁止させていただきます。

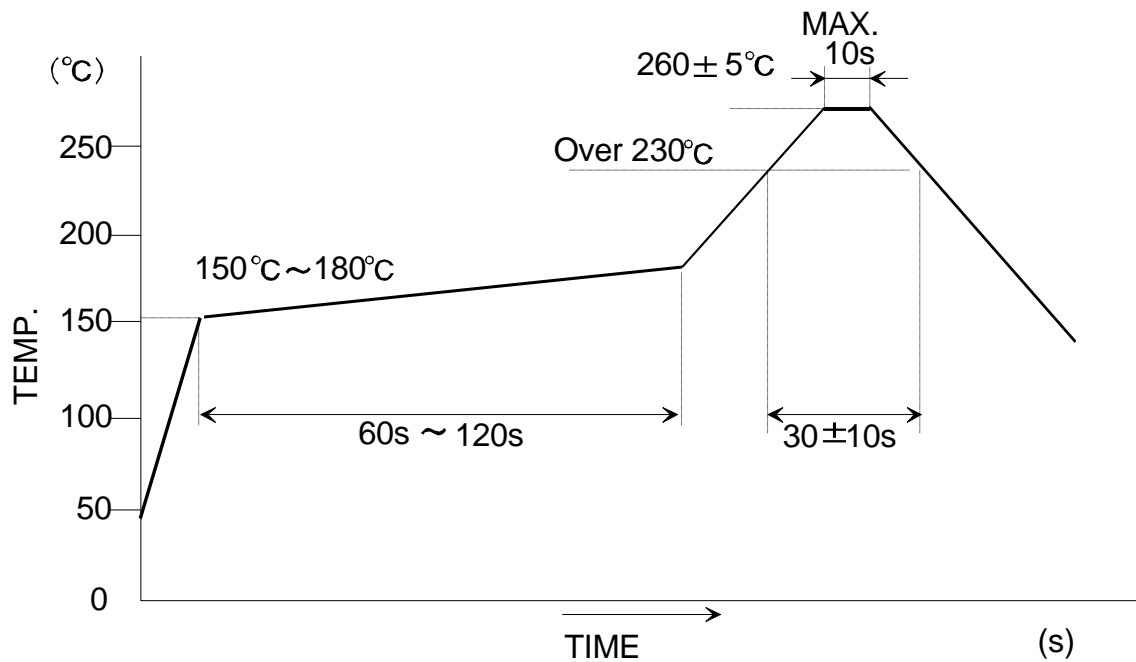
(1) リフロー半田耐熱性

ピーク温度	: 265°C, 10 秒
本加熱	: 230°C 以上, 40 秒
予備加熱	: 150~180°C, 120 秒
リフロー通過回数	: 2 回

(2) 手半田耐熱性

端子電極に 400°C の半田ゴテを 4 秒間押し付ける。(2 回)

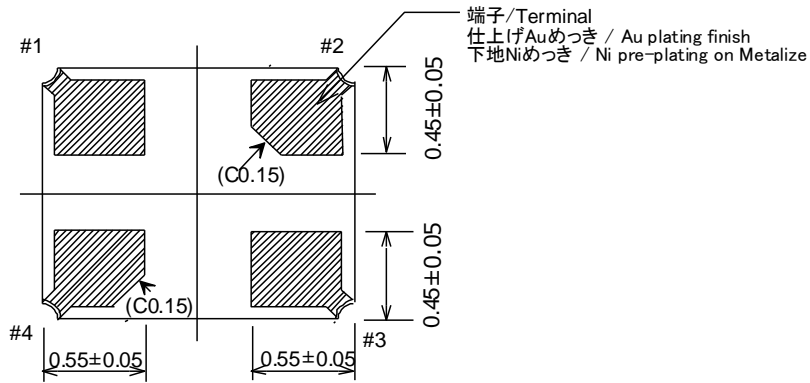
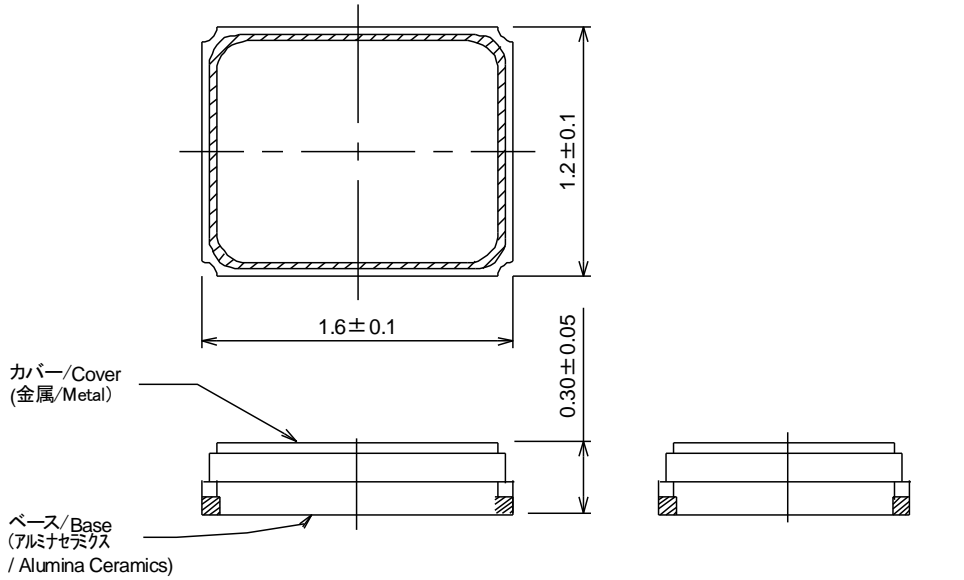
推奨半田リフロー条件



外觀寸法

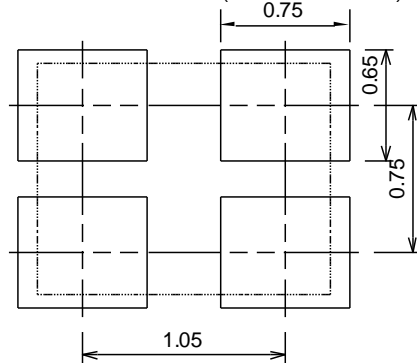
単位 : mm

一般公差 : +/-0.1mm

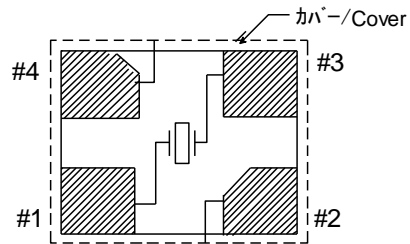


推奨ランドパターン

LAND PATTERN(Recommended)



TOP VIEW (内部結線図)



端子/Terminal

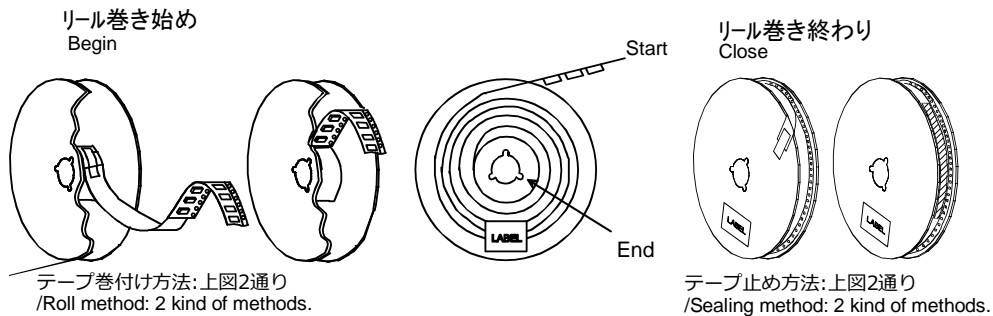
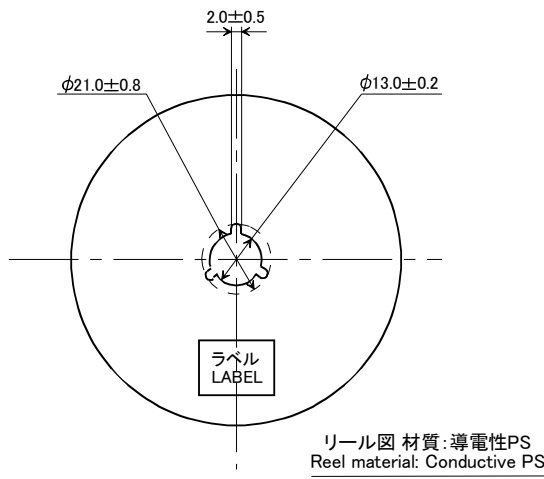
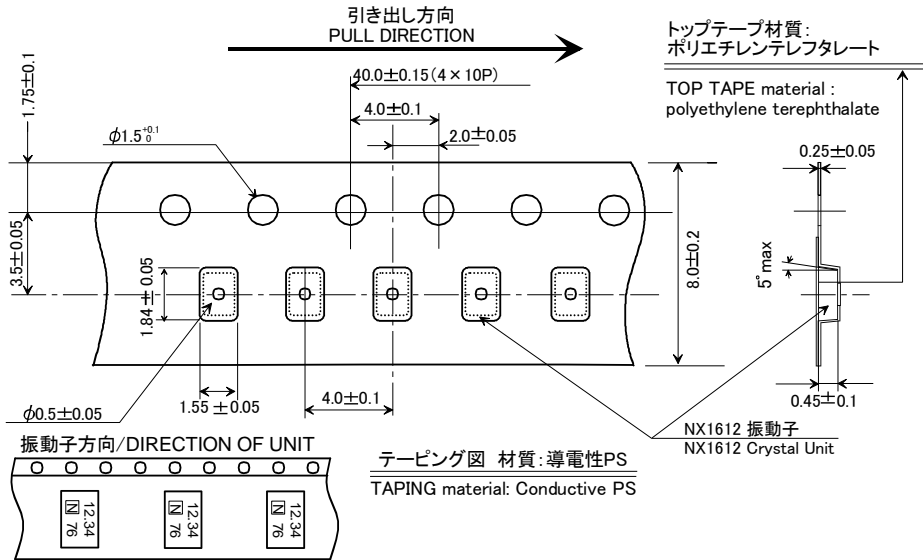
#1,#3 : 水晶 / XTAL

#2,#4 : カバーと接続

GND(CONNECTION WITH COVER)

テーピング&リール仕様①

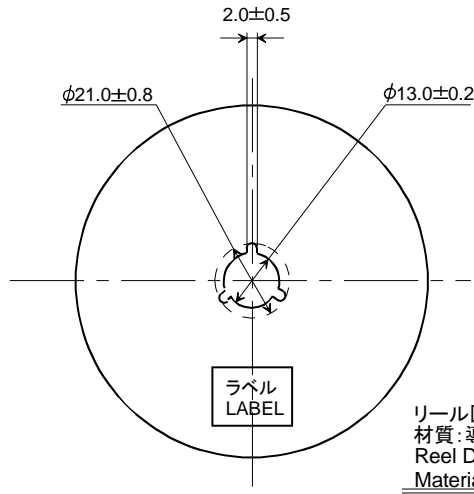
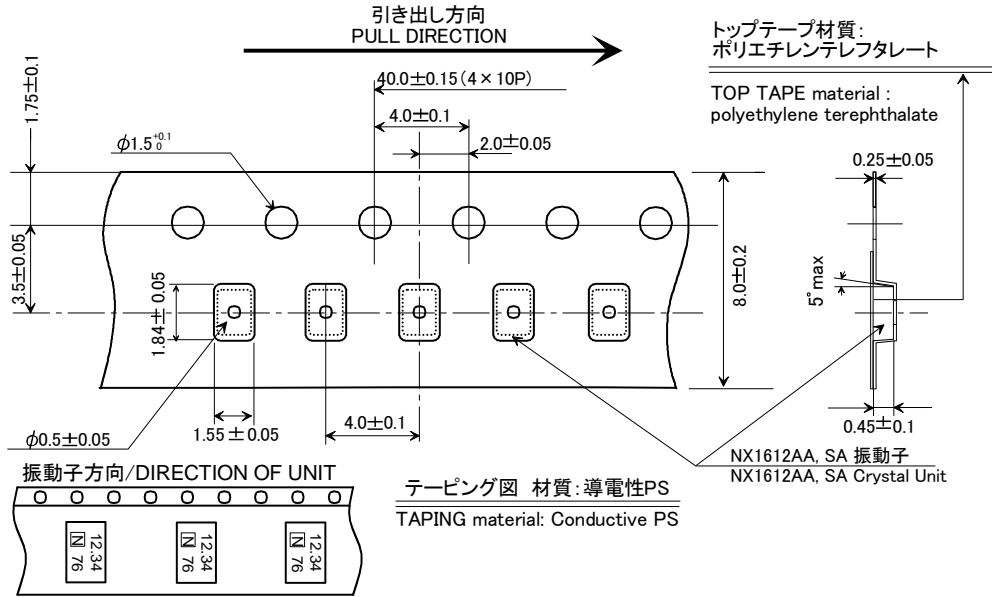
3,000 個/リール (リール寸法 : $\phi 180$ mm)



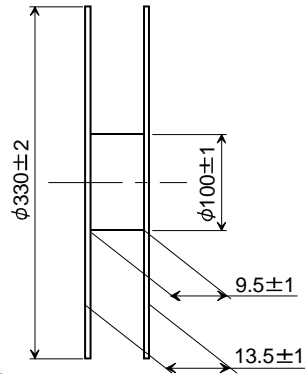
製品3000ヶ入り/ 3000pcs-Product Tape

テーピング&リール仕様②

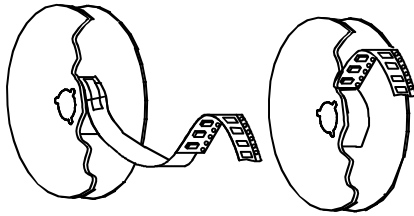
15,000 個/リール (リール寸法 : φ330 mm)



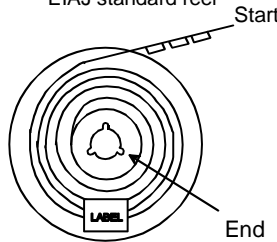
リール図
材質:導電性PS
Reel Drawing
Material: Conductive PS



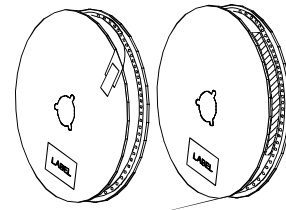
リール巻き始め
Begin



テープ巻付け方法:上図2通り
/Roll method: 2 kind of methods.



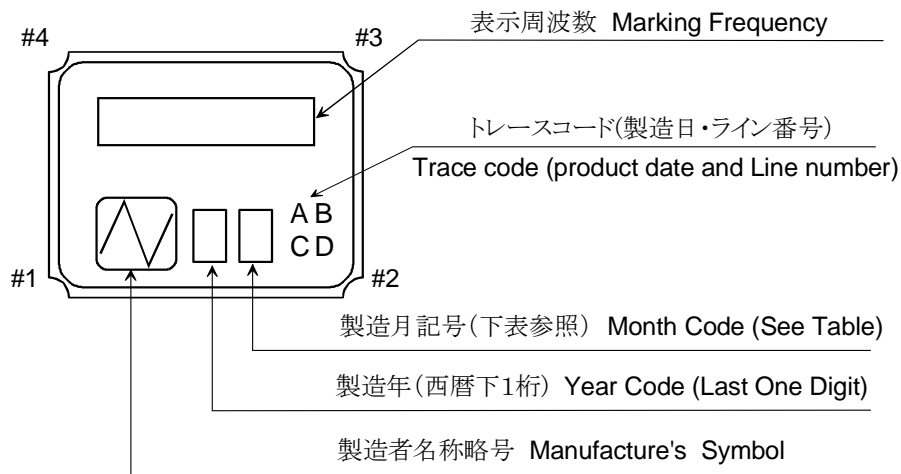
リール巻き終わり
Close



テープ止め方法:上図2通り
/Sealing method: 2 kind of methods.

製品15000ヶ入り/ 15000pcs-Product Tape

表示仕様



1. 周波数記号
公称周波数の上位5桁を表す。

例

公称周波数	28.636363 MHz
周波数記号	28.636

1. Frequency Code
Marking Frequency is consist of five digits, first five digits of Nominal Frequency

Example

Nominal Frequency	28.636363 MHz
Frequency Code	28.636

2. 製造月記号 Month Code Table

月 Month	1 Jan.	2 Feb.	3 Mar.	4 Apr.	5 May.	6 Jun.	7 Jul.	8 Aug.	9 Sep.	10 Oct.	11 Nov.	12 Dec.
月記号 Month Code	1	2	3	4	5	6	7	8	9	X	Y	Z

注) 表示桁数には小数点とドットマークは含まず / Marking digits are not include a decimal point and dot mark.

ご使用に関する注意事項

1. 構成部品の複数社購買により、製品構成部材の外観色等が異なる場合があります。この場合も特性及び信頼性に影響はございません。
2. 水晶振動子は受動部品であるため、ご使用になる回路の条件が重要となります。ご使用を開始される前に必ず回路条件のご検討のうえ、必要な回路マージンの確保とご所望の周波数が出力されていることをご確認お願い致します。また、他機種・他基板へ既存の水晶振動子を転用される際にも回路条件のご確認をお願い致します。適切な回路条件でない場合は発振停止や周波数ズレの不具合に至る危険が有ります。
3. 次の各号記載の場合は、弊社は保証・賠償の責任を負いかねます。
 - (1) 当仕様の製品が、人命や財産に関わる機器等にご使用される場合、お客様の責任において、本製品やご使用になる機器への影響を事前に確認し、必要な安全設計（冗長設計、誤動作防止設計などを含みます。）を行い、機器の安全性を十分確保したうえでご使用ください。
 - ①自動車、列車、船舶等の安全にかかわる機器または、動作に直接かかわる機器
 - ②航空機器 ③宇宙機器 ④医療機器 ⑤軍事機器 ⑥防災／防犯機器
 - ⑦交通信号機 ⑧その他上記機器と同等の性能を必要とする機器
 - (2) ご要求の規格に示されておらず、生産段階において予測できない使用条件(回路マージン等を含む。)でご使用される場合。
 - (3) 超音波溶接機をご使用される場合。(圧電材料(例：水晶片)の共振現象により特性劣化が生じるおそれがございます)。お客様工程での影響については、弊社として責任を負いかねます。超音波溶接機をご使用される場合はサンプル段階で十分ご評価頂けますようお願い致します。
 - (4) 樹脂モールドのご使用は、製品特性に影響を及ぼす恐れがあります。この様なご使用をされる場合、弊社では納入仕様、評価方法について個別に対応させて頂いておりますので、弊社営業窓口まで必ずご連絡をお願い致します。尚、ご連絡なく樹脂モールドをご使用され、万が一ご利用者、又は第三者に損害が生じた場合であっても、樹脂モールドがご利用者の自己責任のもとご使用されるものであることに鑑み、弊社は、損害賠償その他一切の責任を負担致しません。
 - ・お客様工程での影響については、弊社として責任を負いかねます。サンプル段階で十分ご評価頂けます様お願い致します。
 - (5) 保証範囲を超えた不適切な取扱いを行う場合。

保管に関する注意事項

1. 製品を高温高湿状態で長時間保管した場合、製品特性（はんだ付け性など）や包装状態が劣化する恐れがあります。製品は、温度+5°C~+35°C、湿度 85%RH 以下で保管してください。本製品は電子部品のため、結露状態で保管及び使用しないで下さい
2. 製品保管期限は未開梱・未開封状態にて納入後 12 ヶ月です。保管期限内にご使用下さい。保管期限を越える場合は製品特性等をご確認の上、ご使用下さい。

本資料の取り扱い、及びその他のお願いについて

本資料に含まれる情報の取り扱いについては、当社ウェブサイトに記載の「当サイトのご利用について」をご確認ください。[\(https://www.ndk.com/jp/terms/\)](https://www.ndk.com/jp/terms/)