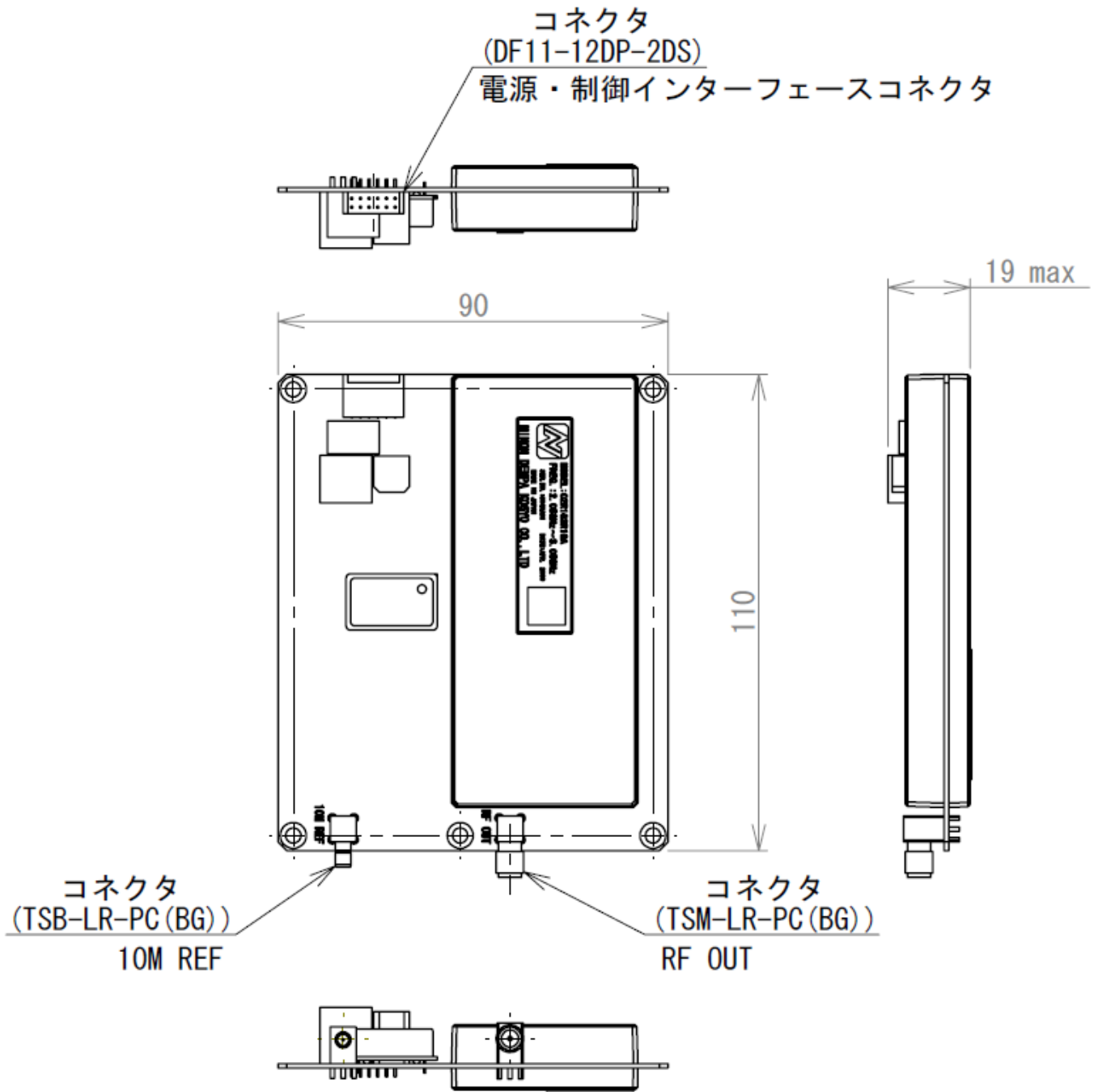


<S2R0G3R0GA 外形寸法図>



単位 : [mm]