

### ■ 主用途

100/400 Gbps 光通信関連機器 (5G)

### ■ 特長

- 低位相雑音、低ジッタです。(Max. 50 fs)
- 13.8 × 9.2mm サイズで、リードレスタイプです。
- 低背タイプです。(H: 2.6mm)



Pb Free

RoHS Compliant  
Directive 2011/65/EU  
Directive (EU) 2015/863

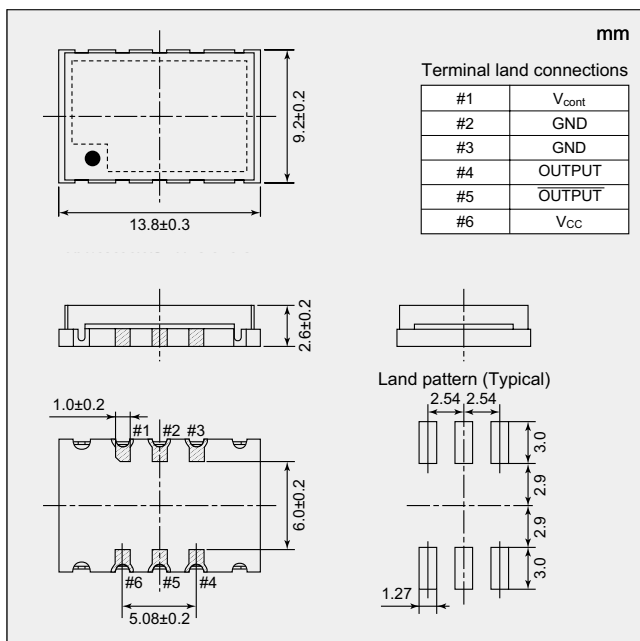
### ■ 仕様

項目	形名	NY13M09WA
公称周波数 (MHz)		1680 ~ 2200
標準周波数 (MHz)		1747.031, 1986.819
電源電圧 [V <sub>cc</sub> ] (V)		3.3 ± 5%
制御電圧 [V <sub>cont</sub> ] (V)		0 ~ 3.3
消費電流 (mA)		Max. 100
出力仕様		LVPECL (Complementary)
波形シンメトリ (%)		40 ~ 60
出力負荷条件 (Ω)		50 (V <sub>cc</sub> -2.0V)
動作温度範囲 (°C)		-10 ~ +85
保存温度範囲 (°C)		-40 ~ +85
絶対周波数可変範囲 [APR] (*)		Min. ± 50 × 10 <sup>-6</sup>
周波数変化極性		正極性

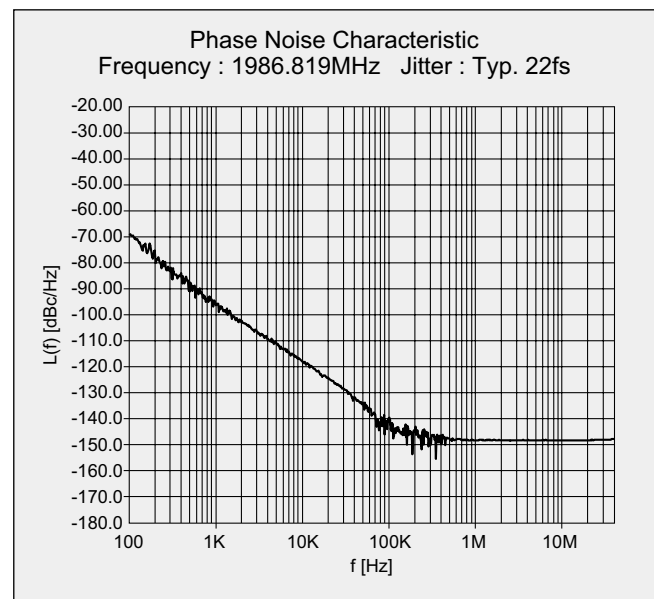
(\*) 絶対周波数可変範囲 [APR] は、周波数可変範囲から総周波数許容偏差を差し引いたものです。

・本製品を実装した後の基板を上下反転してのリフローはしないようご注意ください。(製品本体またはカバーが脱落する可能性があります。)

### ■ 外形寸法



### ■ 位相雑音特性



### ■ お問い合わせ

代表的な仕様を掲載しております。ご要望に合わせてカスタム対応いたしますのでお問い合わせ下さい。

Mail : 5g-sl@ndk.com