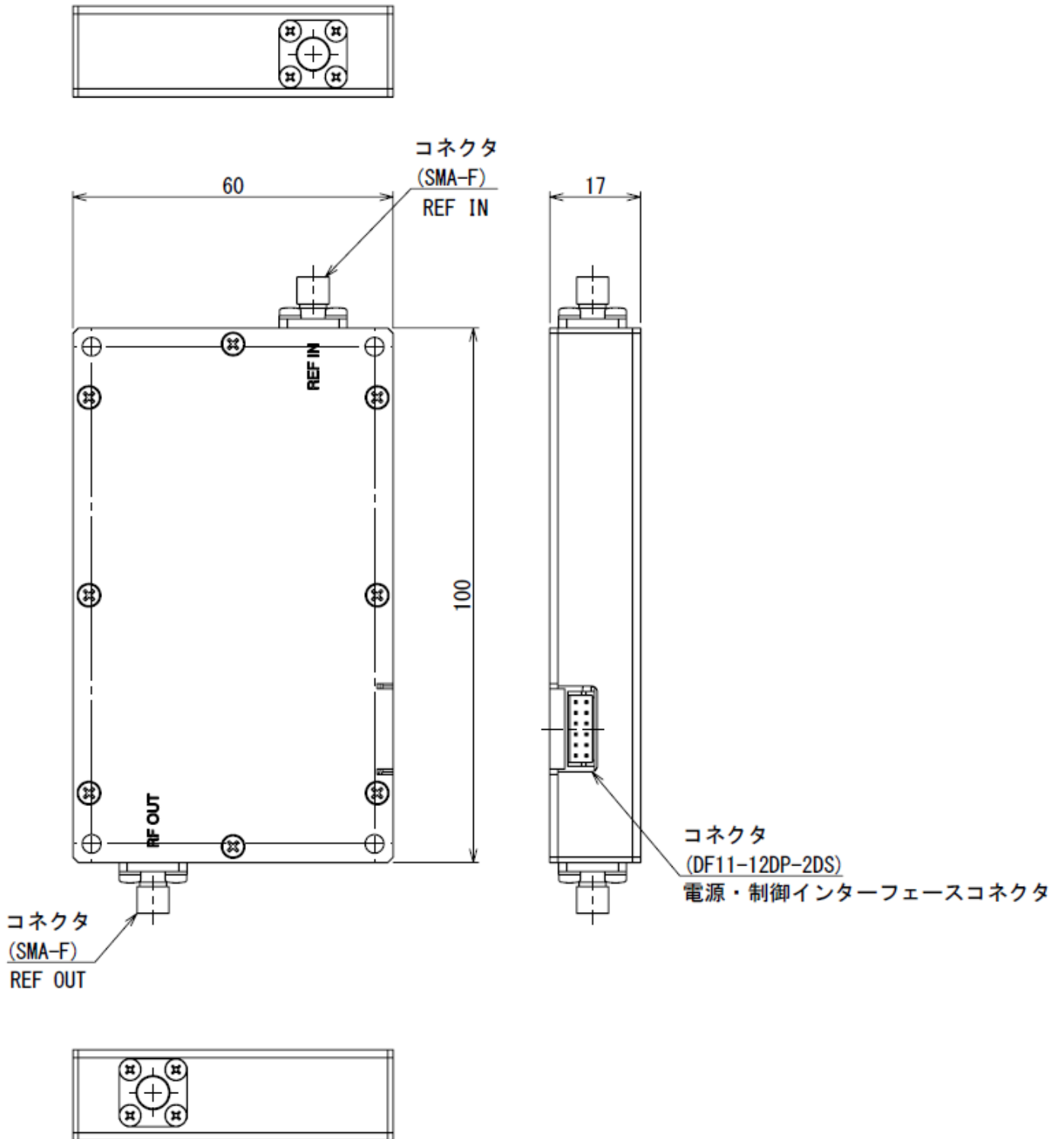


<S3R0G3ROGA 外形寸法図>



単位 : [mm]